

ПРЕМИУМ М

комплектующие:*

- Мембрана Звукоизол Флекс СМК
- Лента вибродемпфирующая СтопЗвук V100/Виброфлор
- Виброподвесы Сонокреп ЕП20/ЕП30/М6**
- Профиль АкустикГипс Усиленный ППН 27/28
- Профиль АкустикГипс Усиленный ПП 60/27
- Соединитель одноуровневый АкустикГипс (краб) для ПП 60/27
- Удлинитель АкустикГипс для ПП 60/27
- Лента уплотнительная
- Плита шумопоглощающая СтопЗвук БП/Эко
- АкустикГипс ГКЛЗ
- Мембрана Звукоизол ВЭМ смк
- Дюбель-гвоздь тарельчатый
- Саморезы ТС-ХТН 3.9x25, ТС-ХТН 3.9x41, ТС-ММ 4,2x13
- Герметик Сонетик виброакустический
- Клей Баутгер
- Дюбель-гвоздь ТС-ДГ 6x60 PRO***

Современная эффективная система звукоизоляции. Обеспечивает помещение акустическим комфортом благодаря защите от бытового воздушного шума и значительному ослаблению структурного шума.



ТОЛЩИНА СИСТЕМЫ
98,5 мм



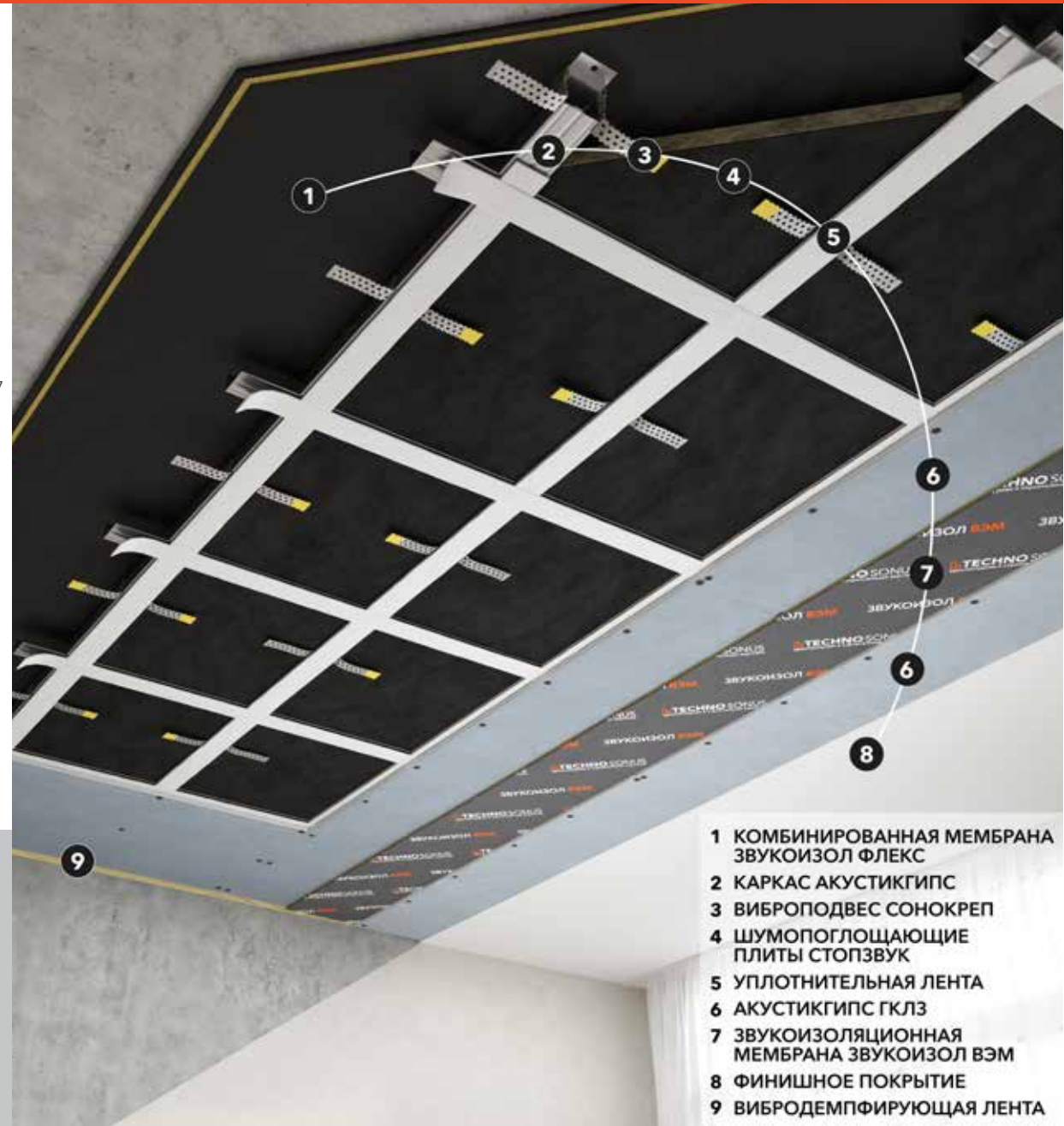
СНИЖЕНИЕ ВОЗДУШНОГО ШУМА
Rw = 74 дБ



ДОБАВКА ЗВУКОИЗОЛЯЦИИ
▲ Rw = 24 дБ



СНИЖЕНИЕ УДАРНОГО ЗВУКА
▲ Lnw = 21 дБ

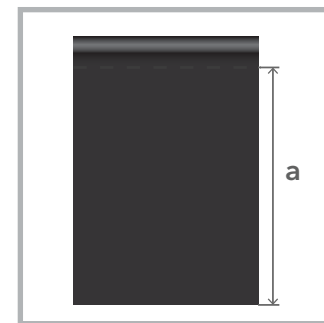
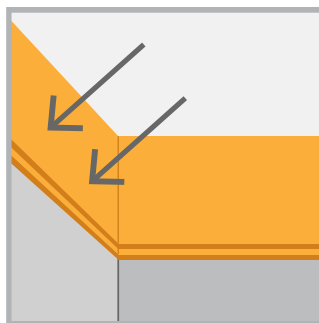
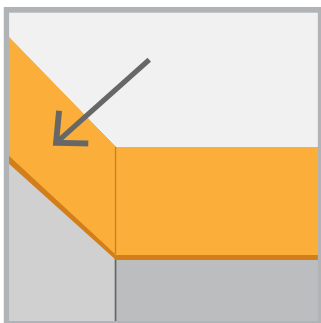
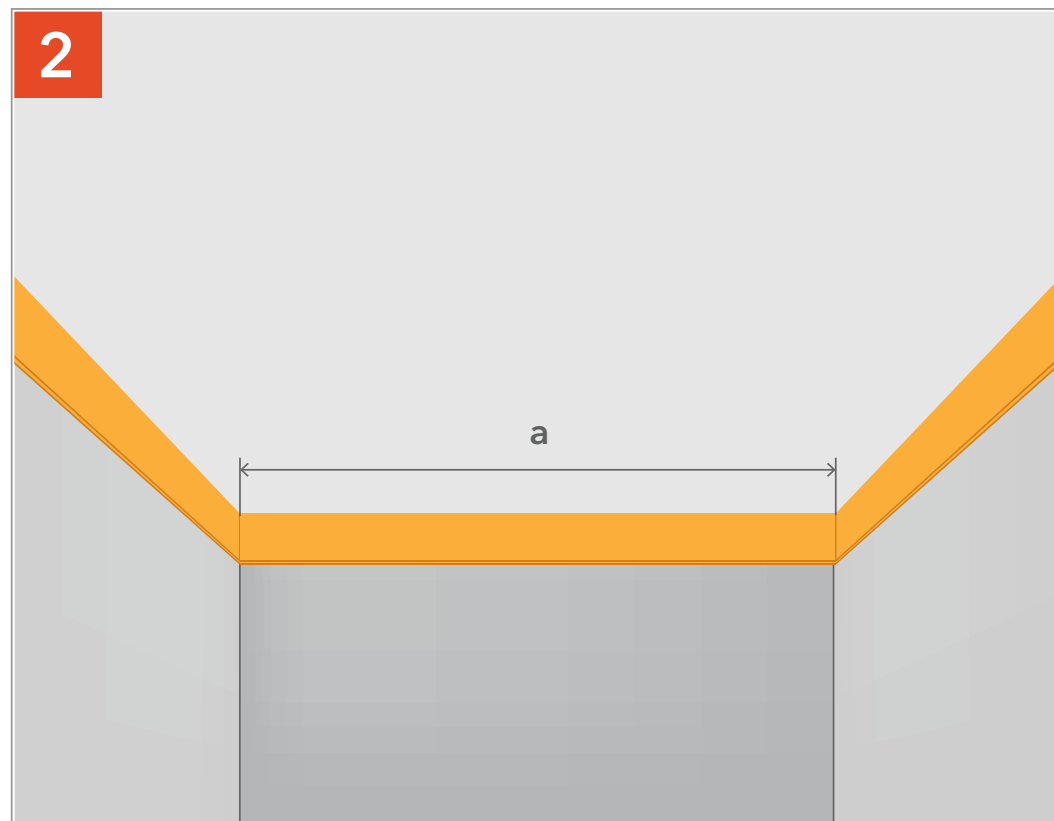
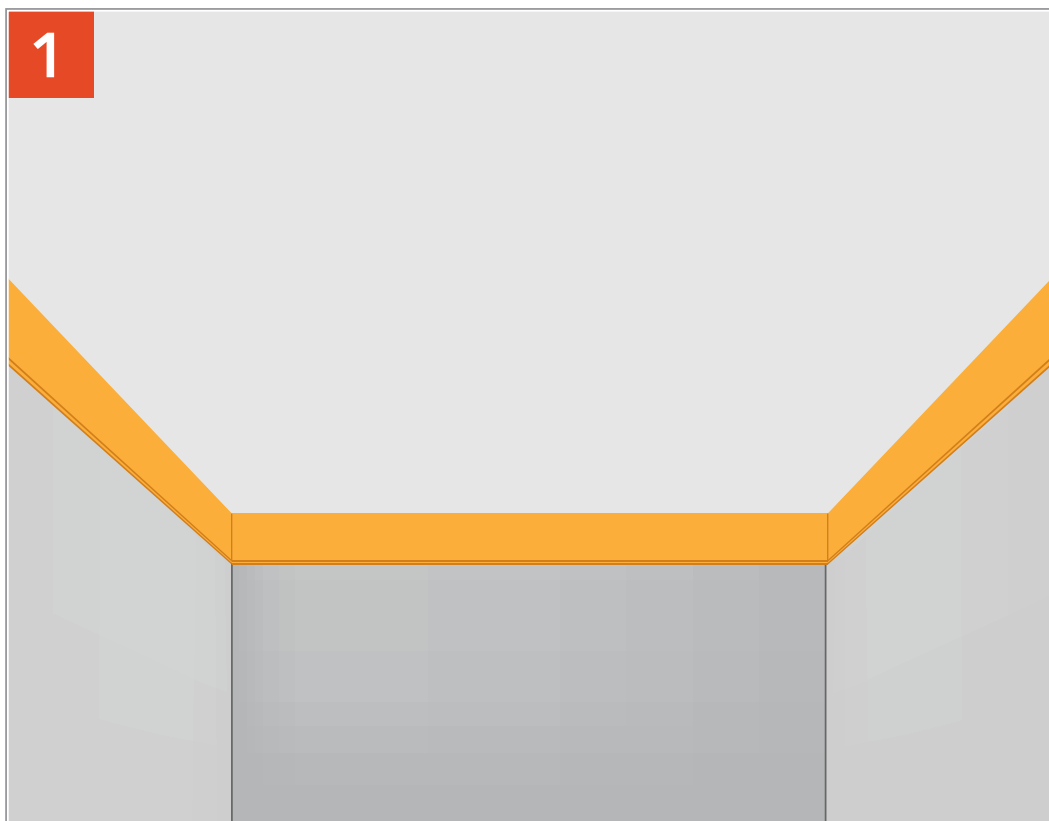


- 1 КОМБИНИРОВАННАЯ МЕМБРАНА ЗВУКОИЗОЛ ФЛЕКС
- 2 КАРКАС АКУСТИКГИПС
- 3 ВИБРОПОДВЕС СОНОКРЕП
- 4 ШУМОПОГЛОЩАЮЩИЕ ПЛИТЫ СТОПЗВУК
- 5 УПЛОТНИТЕЛЬНАЯ ЛЕНТА
- 6 АКУСТИКГИПС ГКЛЗ
- 7 ЗВУКОИЗОЛЯЦИОННАЯ МЕМБРАНА ЗВУКОИЗОЛ ВЭМ
- 8 ФИНИШНОЕ ПОКРЫТИЕ
- 9 ВИБРОДЕМПФИРУЮЩАЯ ЛЕНТА

* В состав системы не включены фиксирующие крепежные элементы для виброподвесов. Фиксирующие крепежные элементы подбираются самостоятельно в зависимости от состава основания потолка, функциональности помещения и требованиям к безопасности.

** В случае применения виброподвесов Сонокреп Протектор/Протектор Про смотреть технологию монтажа в решениях потолков «Стандарт».

*** Применяется для фиксации Профиля АкустикГипс Усиленный ППН 27/28.

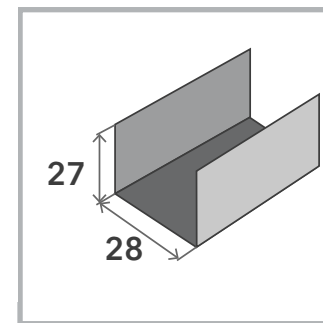
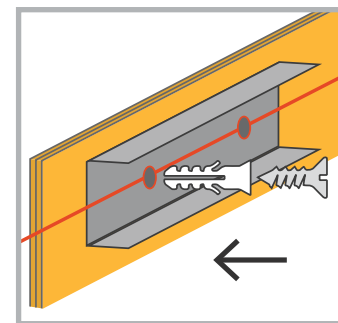
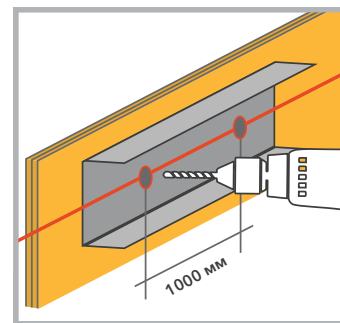
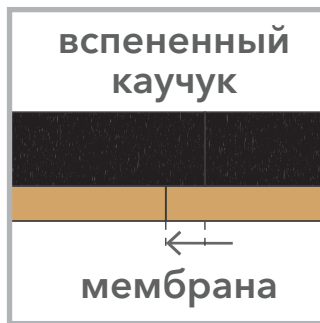
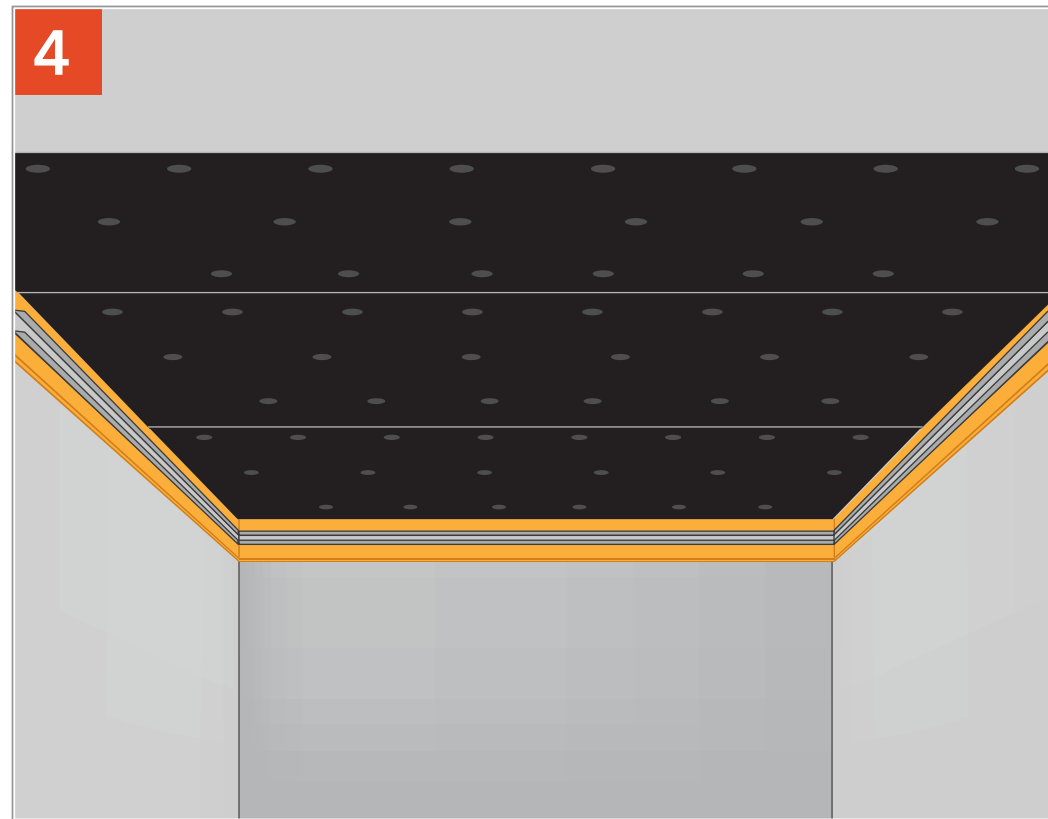
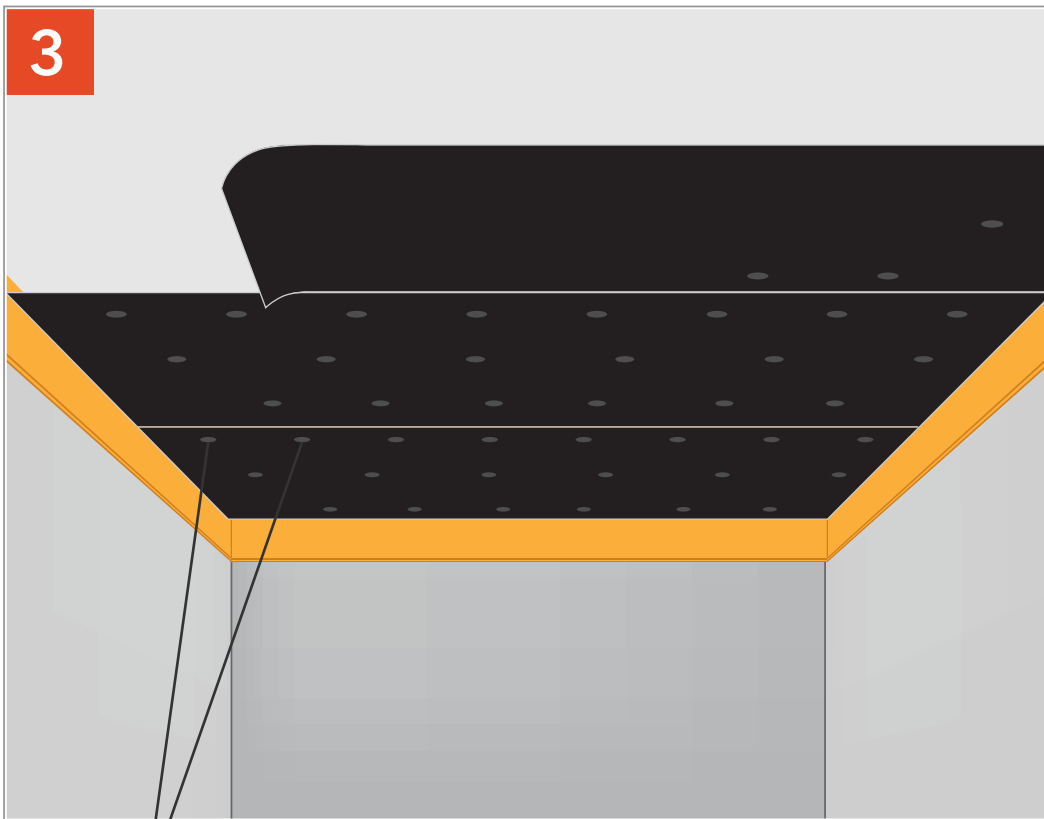


Наклеить по периметру ленту СтопЗвук V100 / Виброфлор. Ленту Виброфлор толщиной 4 мм сложить в два слоя, склеив их между собой, лента Виброфлор 6 мм монтируется в один слой. Для монтажа применяется виброакустический герметик Сонетик или клей Баутгер.

Отмеряем Звукоизол Флекс СМК.

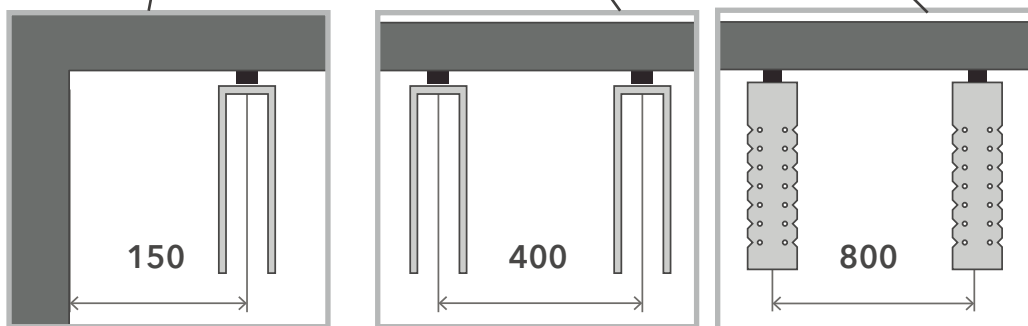
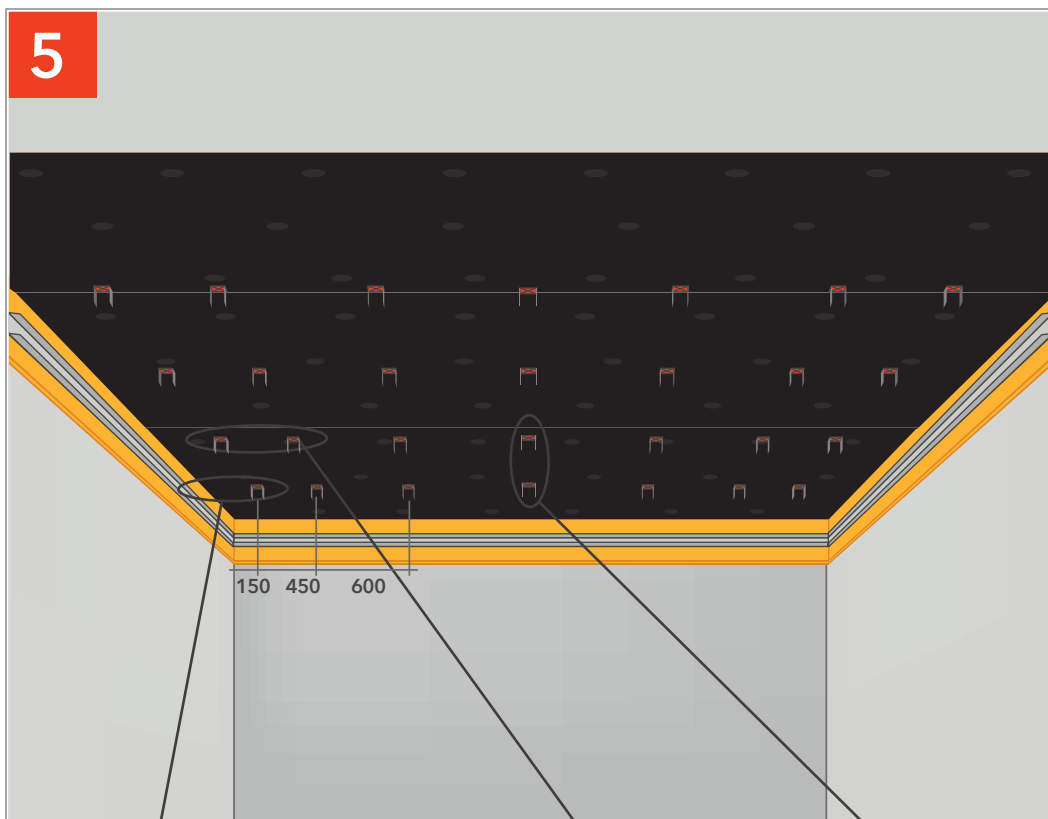
ЗВУКОИЗОЛЯЦИЯ ПОТОЛКА «ПРЕМИУМ М»

ЗВУКОИЗОЛЯЦИЯ ПОТОЛКА «ПРЕМИУМ М»

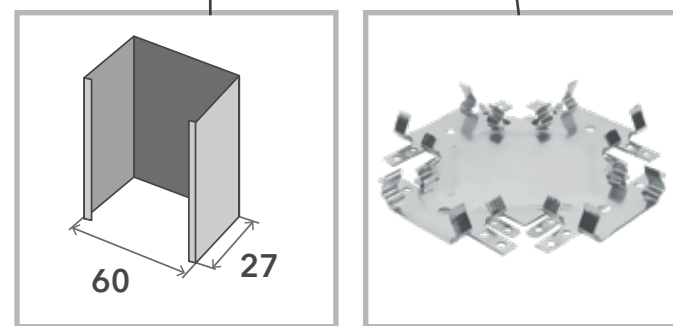
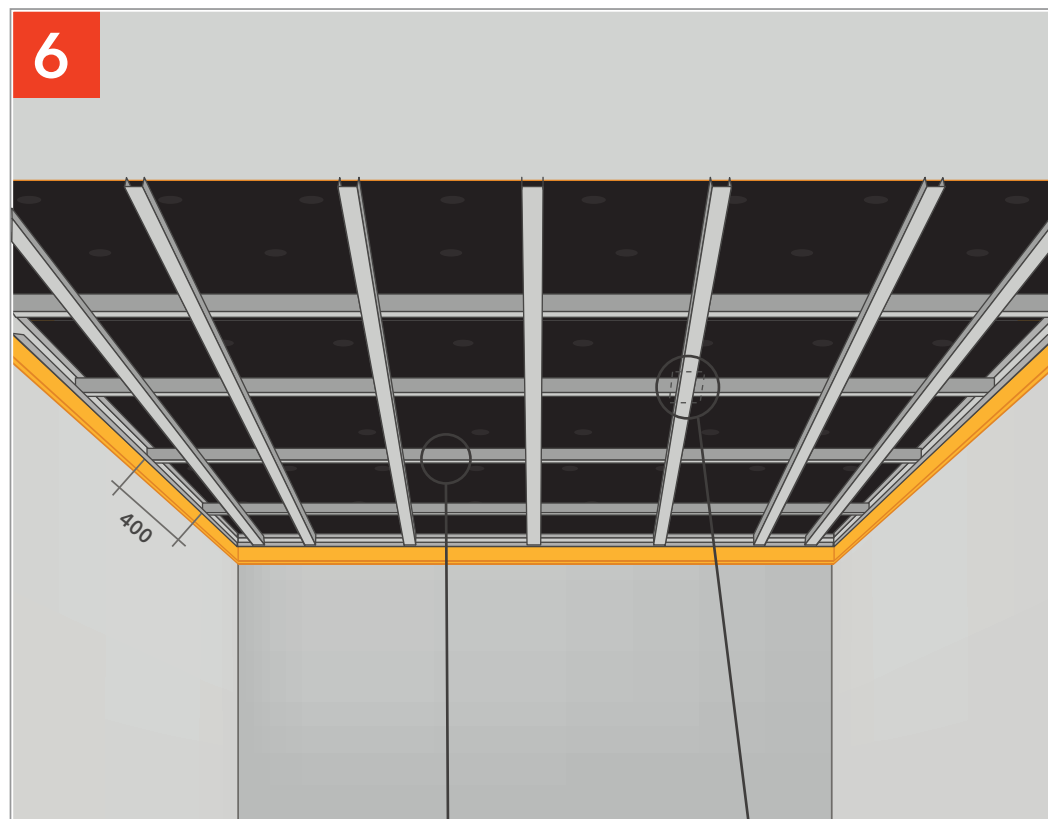


Наклеиваем Звукоизол Флекс СМК на потолок и фиксируем на тарельчатые дюбель-гвозди из расчёта не менее 9 шт. на 1 м².

Монтируем профиль ПН через ленту СтопЗвук V100 / Виброфлор с шагом 250-300 мм. При использовании ленты Виброфлор профиль следует фиксировать через новые отверстия, просверливая их вместе с лентой. Это ускорит монтаж и исключит наматывание материала на сверло.



Крепим Виброподаесы с шагом 600 на 800 мм, первый подвес фиксируем на расстоянии 100 мм от дальней стены.

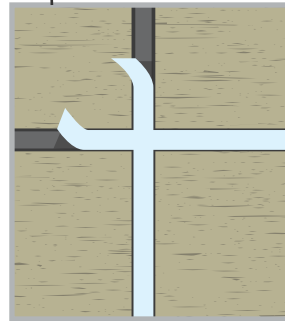
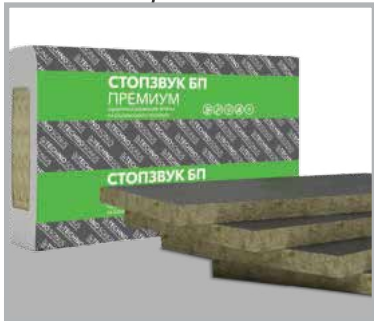
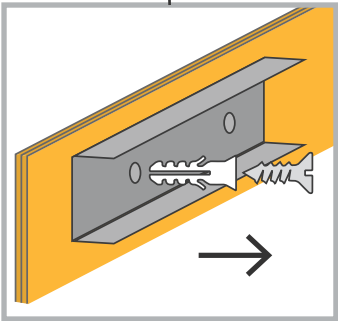
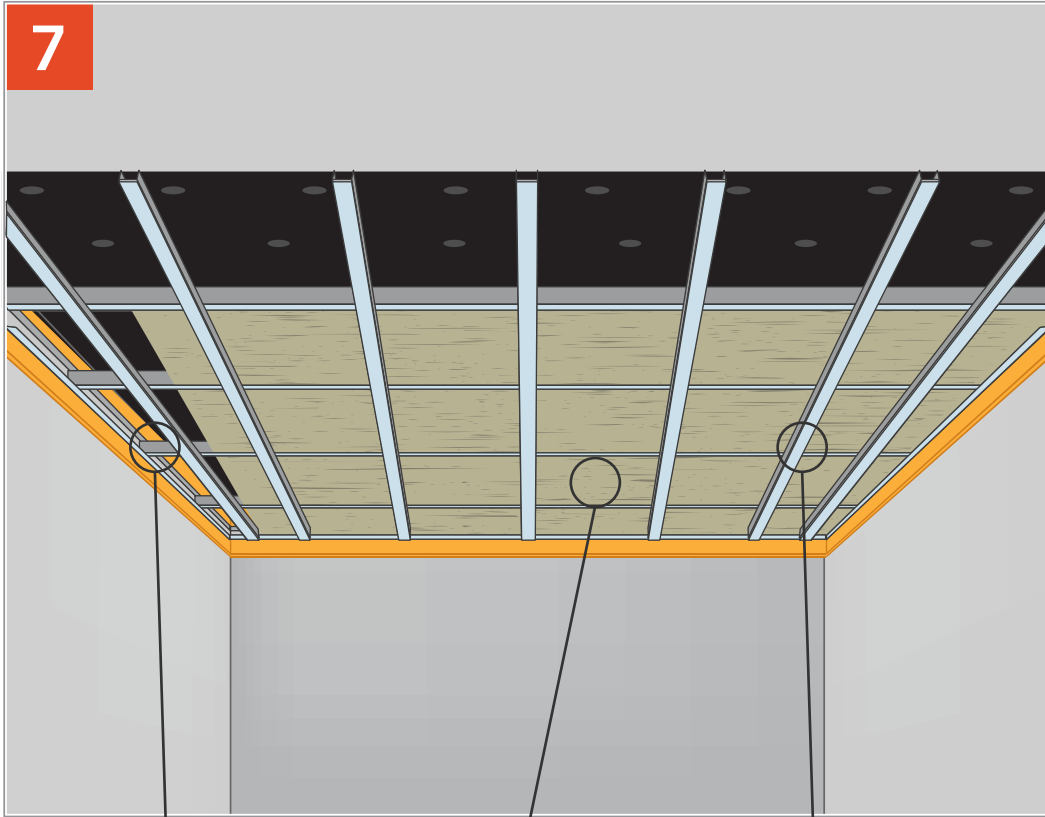


Крепим профиль ПП к виброподвесам и связываем между собой с помощью профиля соединительного (Краб).

ЗВУКОИЗОЛЯЦИЯ ПОТОЛКА «ПРЕМИУМ М»

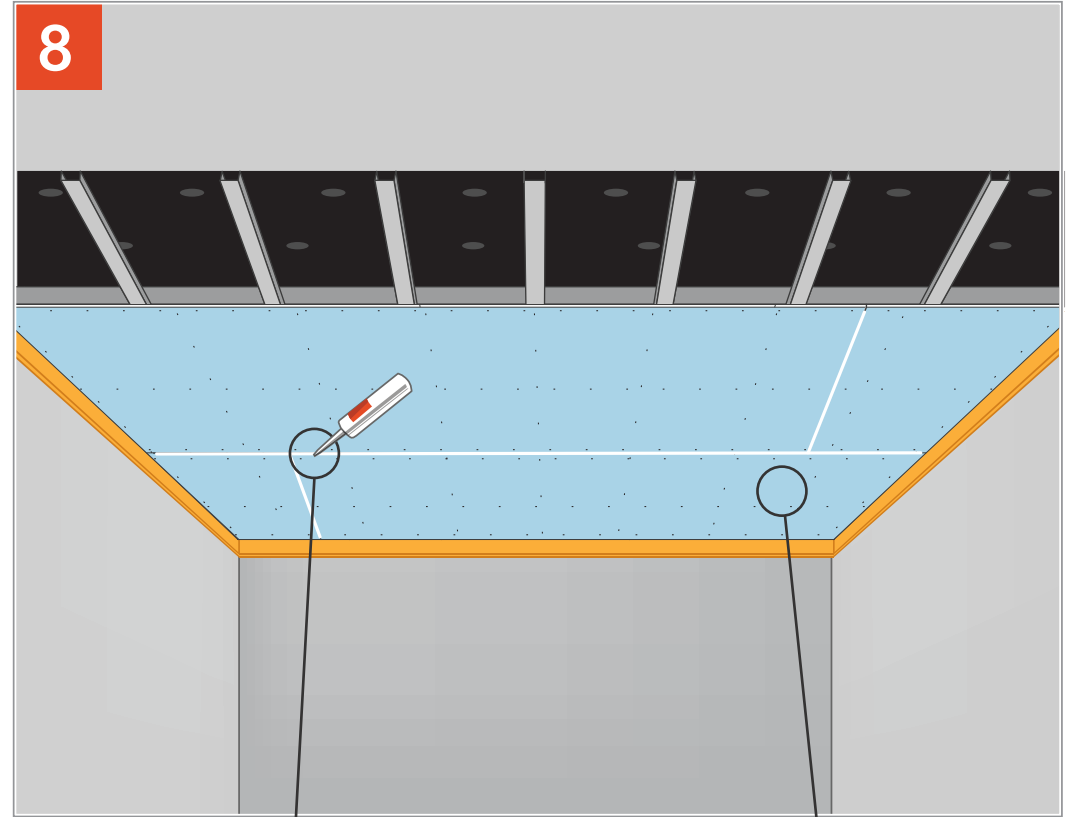
ЗВУКОИЗОЛЯЦИЯ ПОТОЛКА «ПРЕМИУМ М»

7



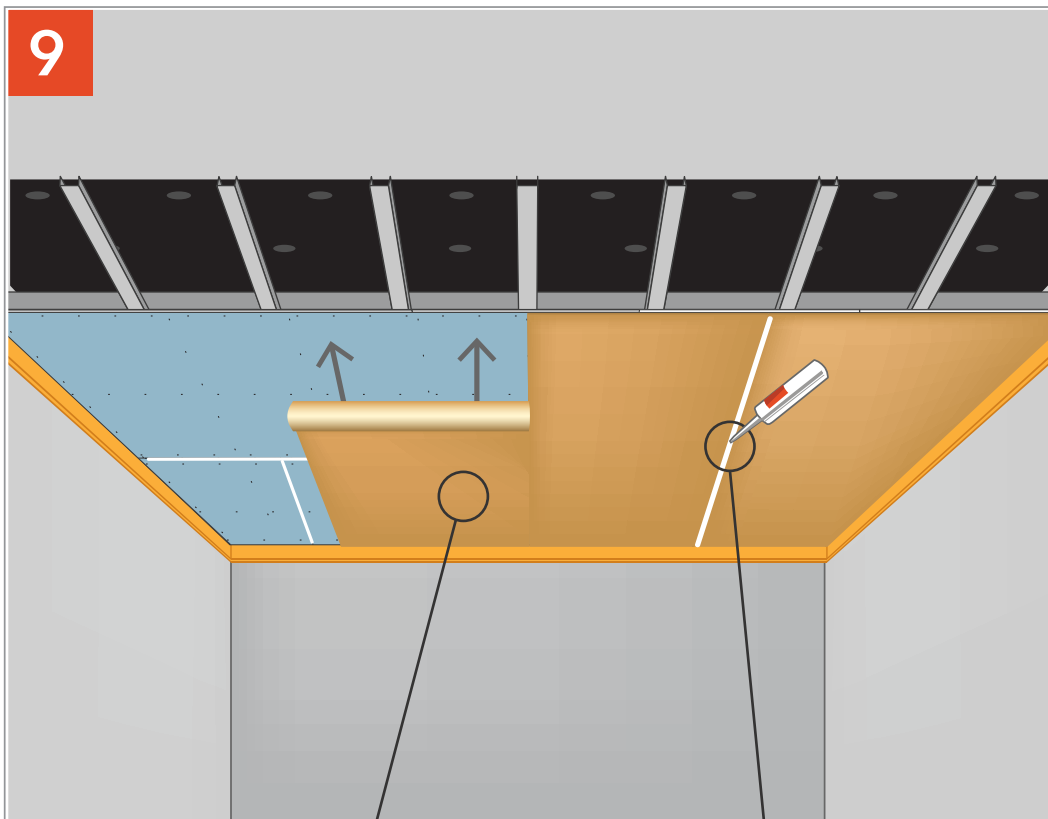
Наклеиваем демпферную ленту на поверхность профиля, заполняем пространство плитами СтопЗвук БП. Рекомендуется удалять дюбели из профиля ПН (обязательно в случае применения подвесов Сонокреп модели ЕП).

8



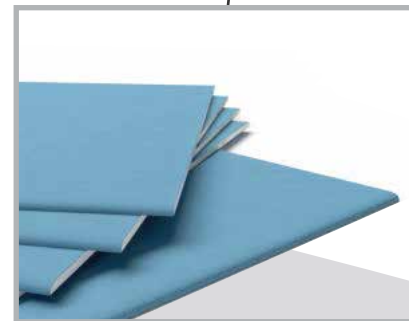
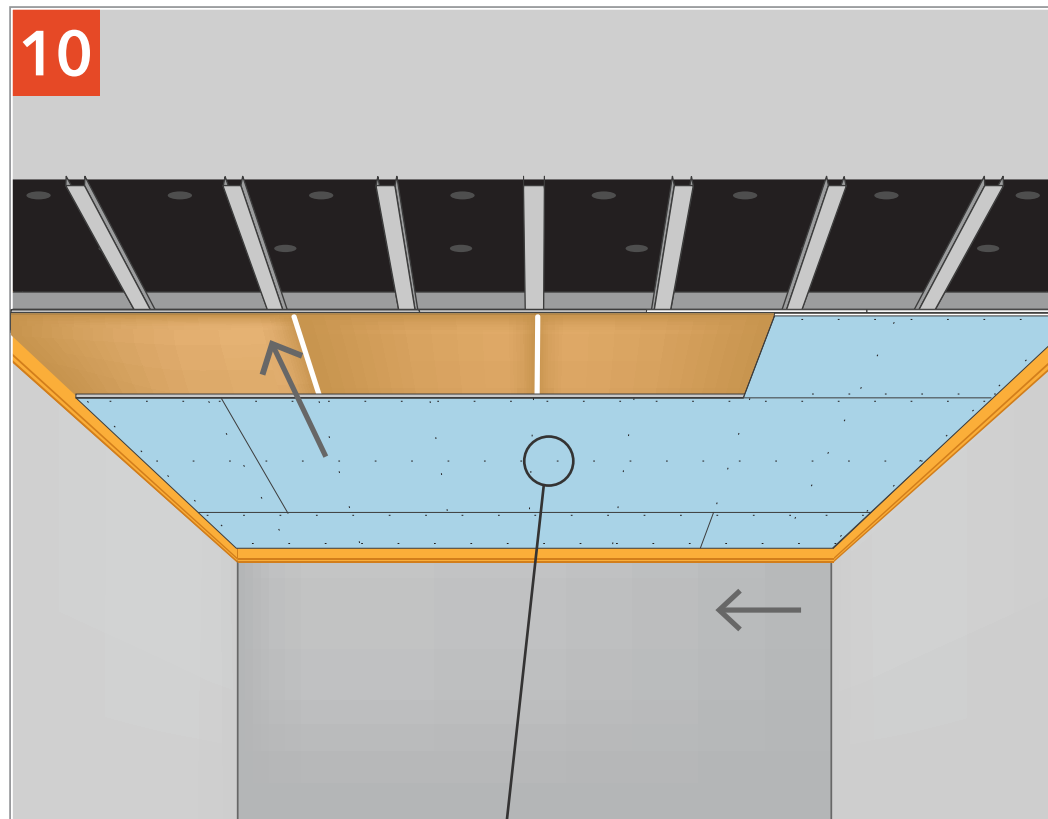
Обшиваем каркас листами АкустикГипс ГКЛЗ и промазываем соединение виброакустическим герметиком Сонетик.

9



Наклеиваем мембрану на слой АкустикГипс ГКЛЗ. Штыки промазываем виброакустическим герметиком Сонетик.

10



Обшиваем вторым слоем АкустикГипс ГКЛЗ.

