

ЗВУКОИЗОЛЯЦИЯ СТЕНЫ

СТАНДАРТ М1

из Альбома типовых технических решений ТехноСонус и НИИСФ
версия ТС/01.2020/РД/С/Р4 тип ТС-2.4

комплектующие:

- Мат для звукоизоляции ТермоЗвукоИзол
- Профиль АкустикГипс Усиленный ППН 27/28
- Профиль АкустикГипс Усиленный ПП 60/27
- Виброподвес Сонокреп
- Соединитель одноуровневый АкустикГипс (Краб) для ПП 60x27
- Лента вибродемпфирующая СтопЗвук V100/Виброфлор
- Лента уплотнительная
- АкустикГипс ГКЛЗ
- АкустикГипс М1
- Плита шумопоглощающая СтопЗвук БП/Эко
- Виброшайба
- Саморезы ТС-ХТН-F 3.9x41, ТС-ХТН-F 3.9x50
- ТС-ММ 4,2x13, ТС-ДГ 6/60 PRO
- Герметик Сонетик виброакустический
- Клей Баутгер



ТОЛЩИНА
СИСТЕМЫ

73,5 мм



СНИЖЕНИЕ
ВОЗДУШНОГО ШУМА

Rw = 65-68 дБ



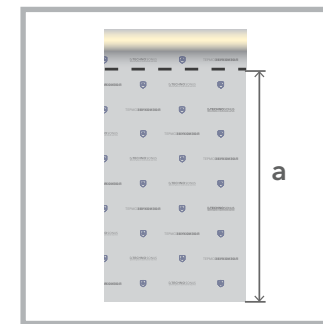
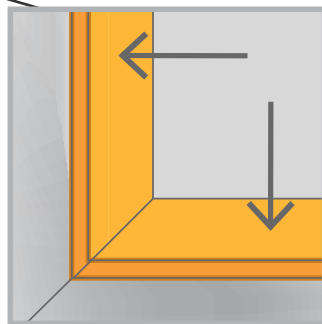
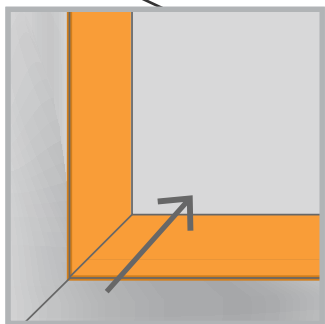
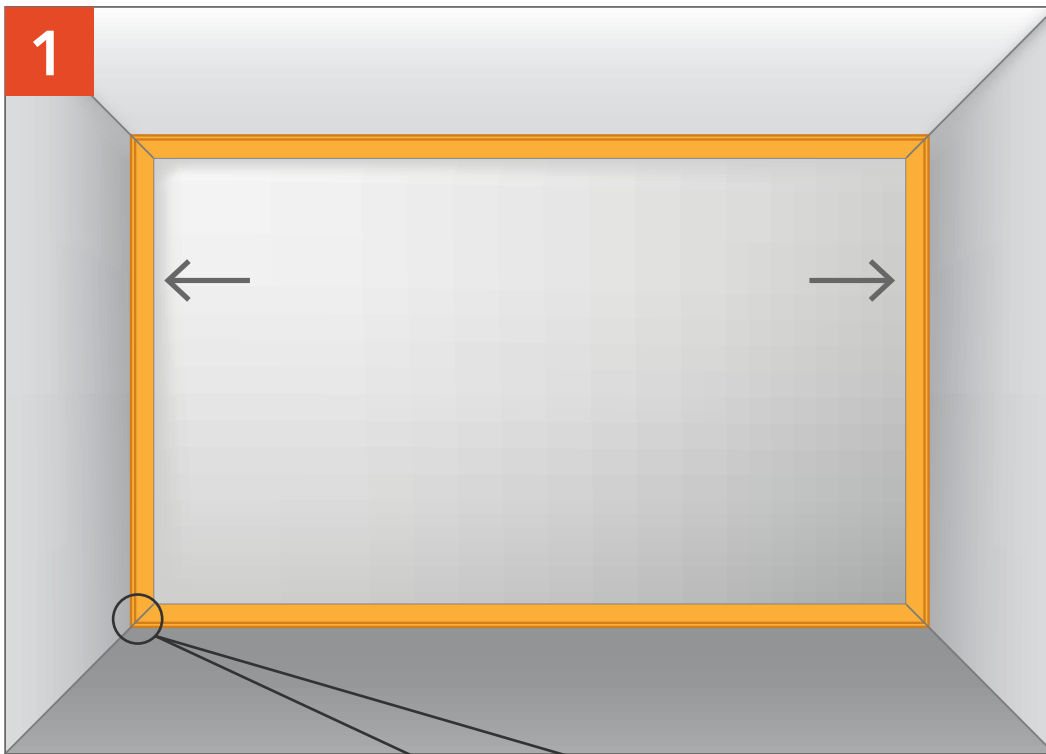
ДОБАВКА
ЗВУКОИЗОЛЯЦИИ

▲ Rw = 20-18 дБ



*Современная эффективная система звукоизоляции.
Обеспечивает помещение акустическим комфортом
благодаря защите от бытового воздушного шума и значи-
тельному ослаблению структурного шума*

* В состав системы не включены фиксирующие крепежные элементы для виброподвесов. Фиксирующие крепежные элементы подбираются самостоятельно в зависимости от состава основания стены, функциональности помещения и требованиям к безопасности.



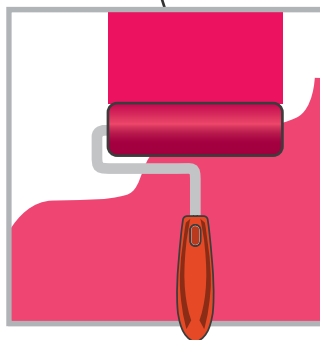
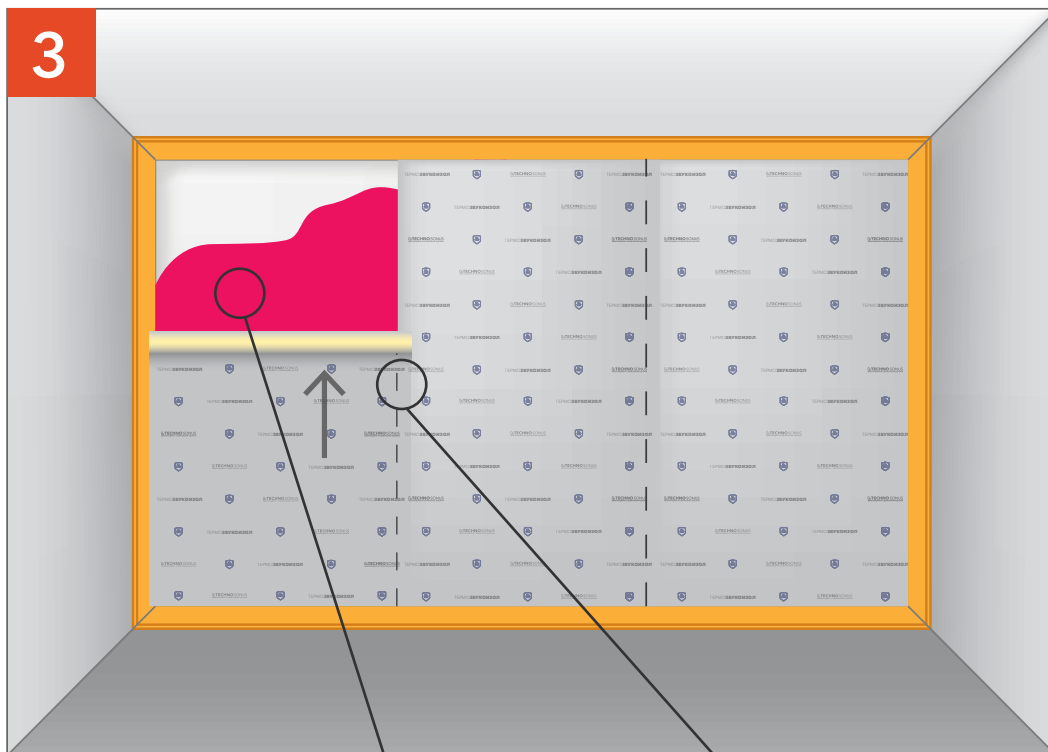
Наклеить по периметру ленту СтопЗвук V100 / Виброфлор. Ленту Виброфлор толщиной 4 мм сложить в два слоя, склеив их между собой, лента Виброфлор 6 мм монтируется в один слой. Для монтажа применяется виброакустический герметик Сонетик или клей Баутгер.

Отмеряем ТермоЗвукоИзол.

ЗВУКОИЗОЛЯЦИЯ СТЕНЫ «СТАНДАРТ М1»

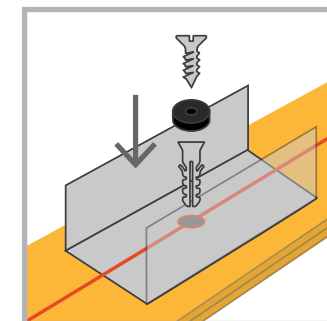
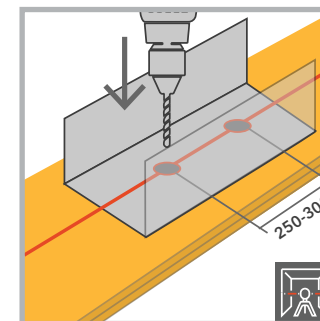
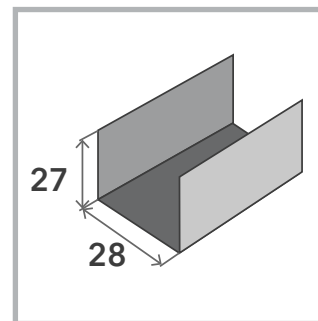
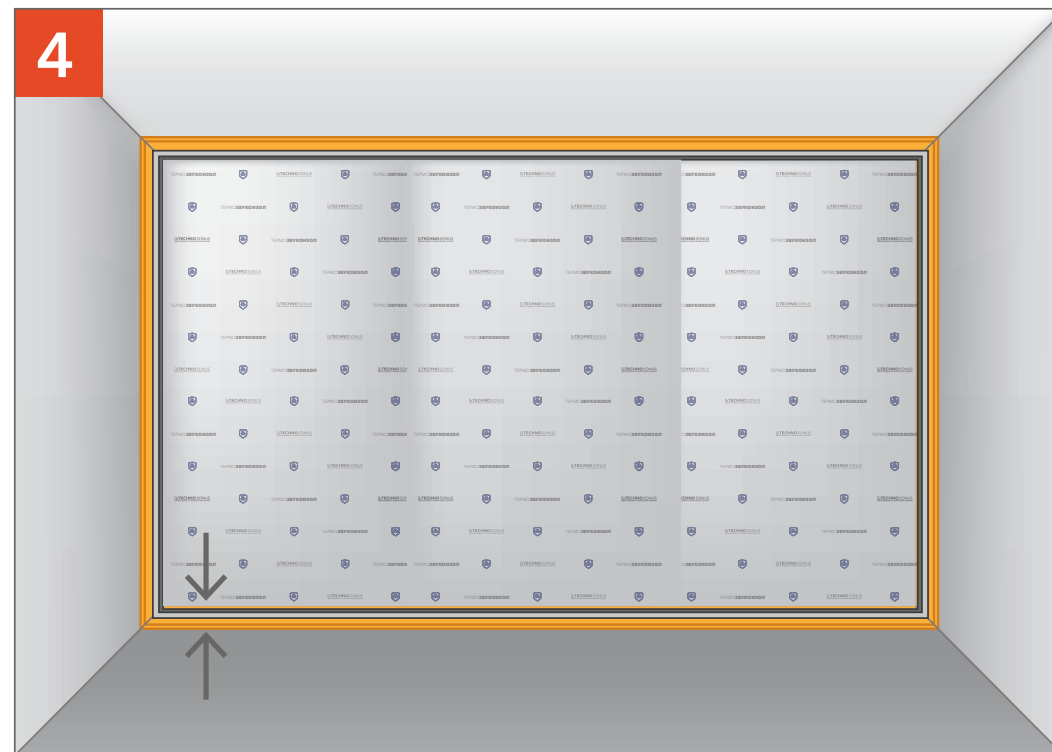
ЗВУКОИЗОЛЯЦИЯ СТЕНЫ «СТАНДАРТ М1»

3



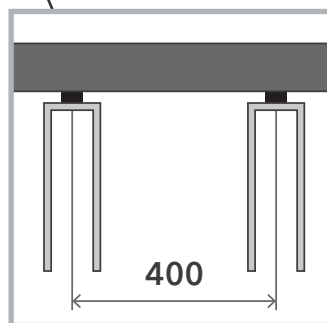
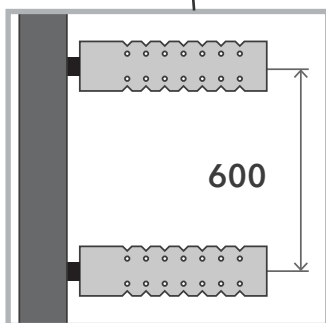
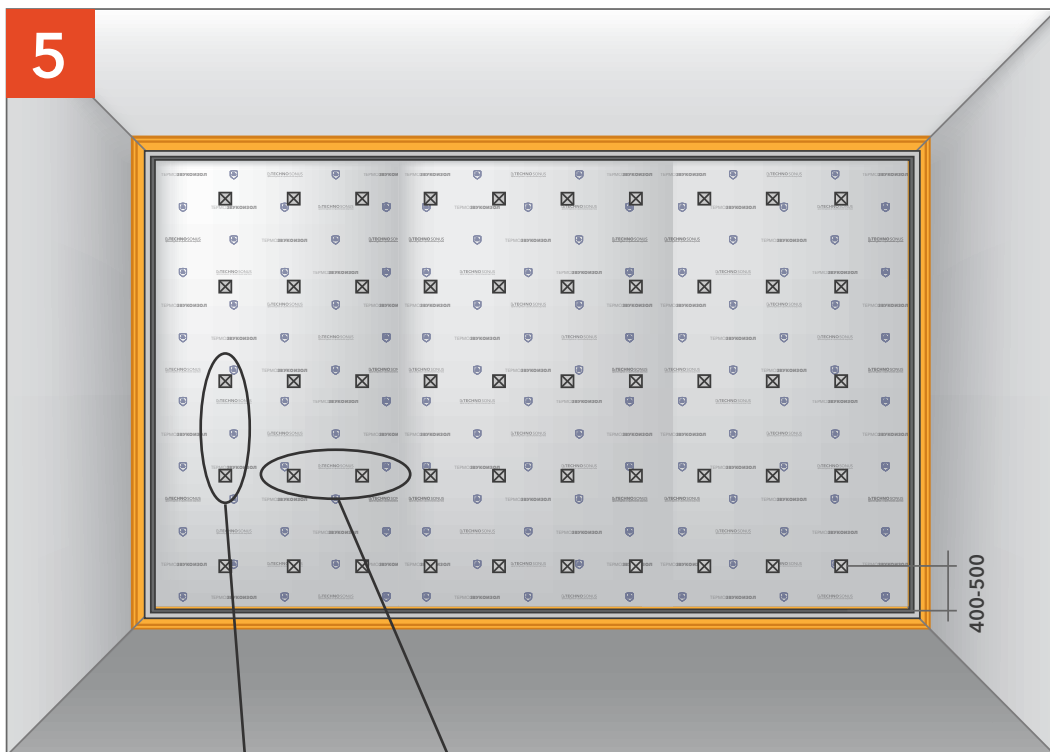
5-10 см

4

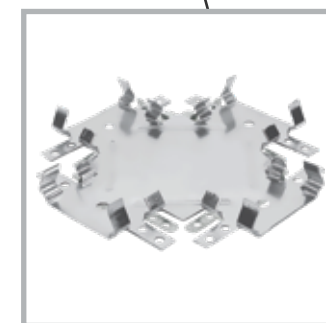
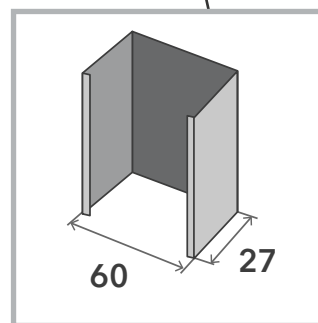
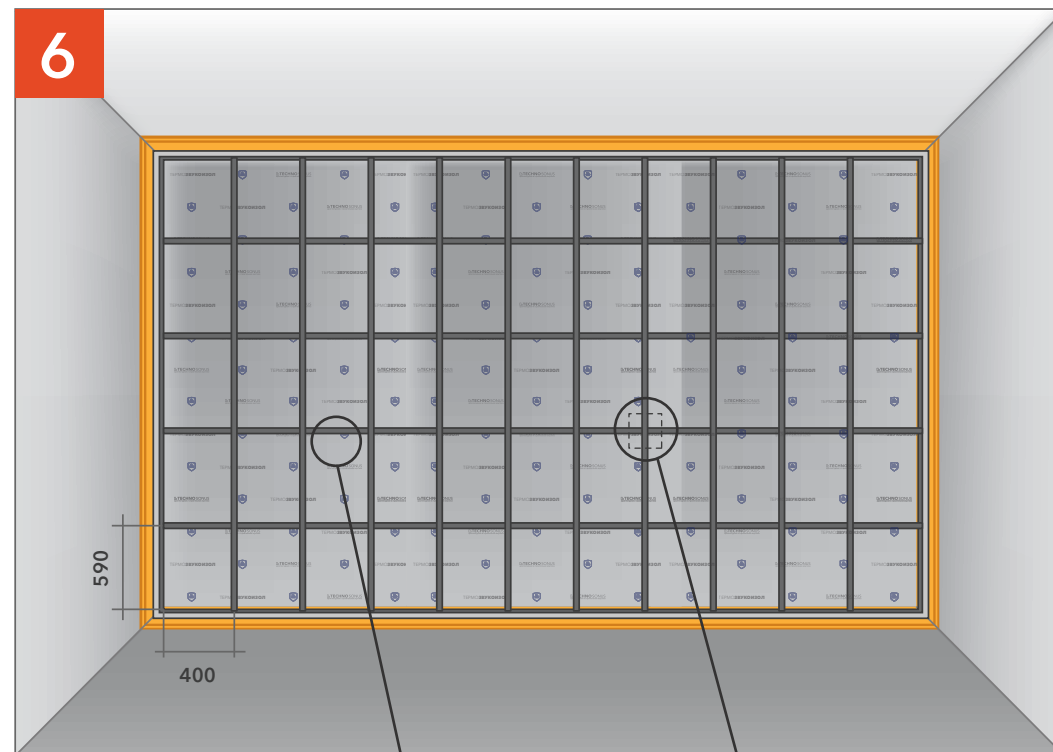


Наклеиваем ТермоЗвукоИзол на клей Баутгер, с перехлестом на 5-10 см.

Монтируем профиль ПН через ленту СтопЗвук V100 / Виброфлор с шагом 250-300 мм. При использовании ленты Виброфлор профиль следует фиксировать через новые отверстия, просверливая их вместе с лентой. Это ускорит монтаж и исключит наматывание материала на сверло.



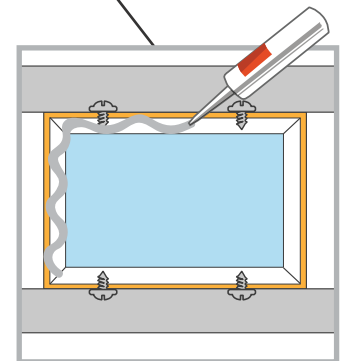
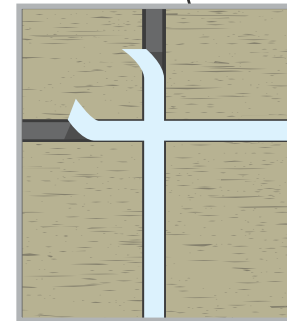
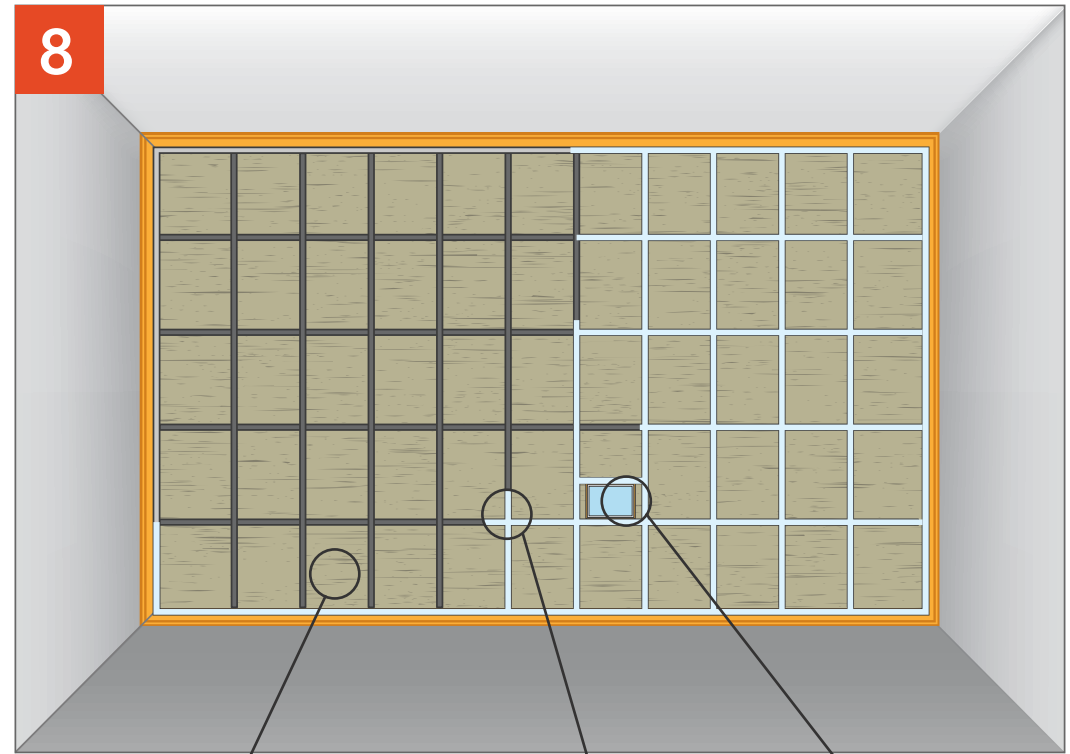
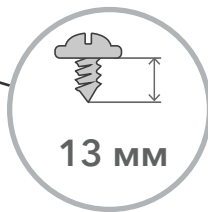
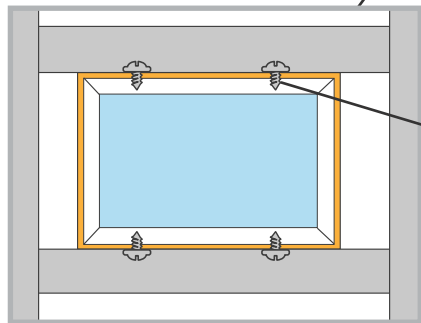
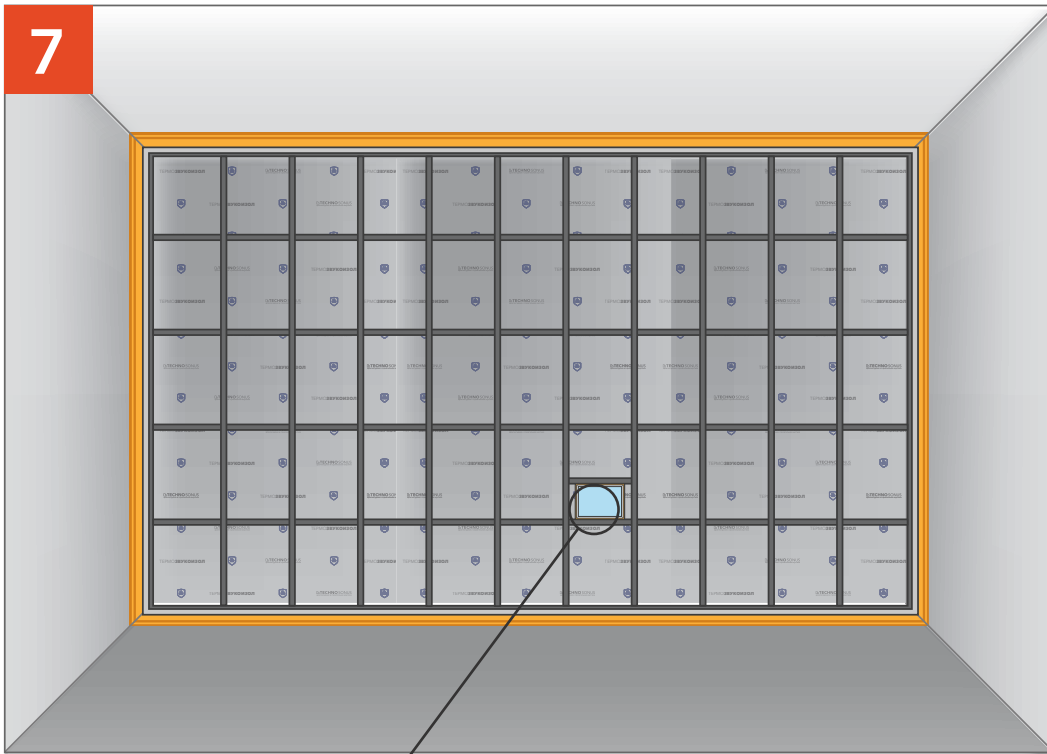
Крепим Виброподвесы с шагом 400 по горизонтали и 600 по вертикали.



Крепим профиль ПП к виброподвесам и связываем между собой с помощью профиля соединительного (Краб).

ЗВУКОИЗОЛЯЦИЯ СТЕНЫ «СТАНДАРТ М1»

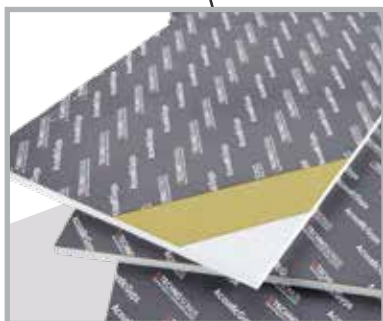
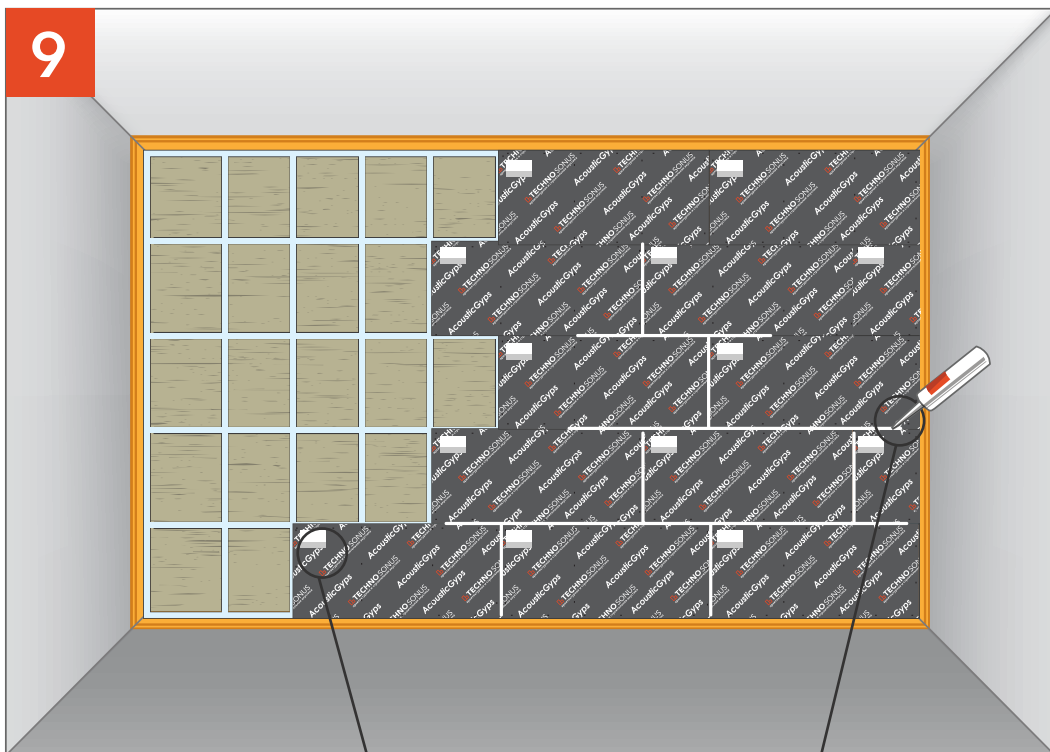
ЗВУКОИЗОЛЯЦИЯ СТЕНЫ «СТАНДАРТ М1»



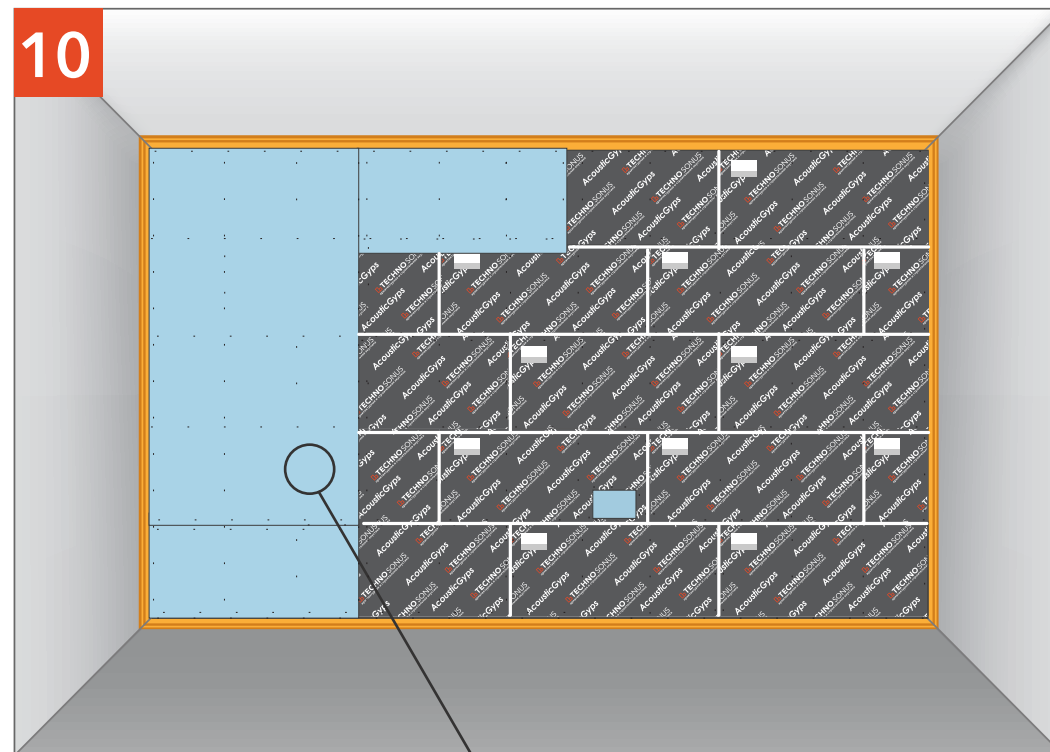
Устанавливаем Подрозетник АкустикГипс Бокс в заранее подготовленный каркас из профиля.

Наклеиваем уплотнительную ленту на поверхность профиля, заполняем пространство плитами СтопЗвук БП.

9



10



Не допускается длительная эксплуатация панелей АкустикГипс М1 без финишного слоя АкустикГипс ГКЛЗ. Монтаж финишного слоя АкустикГипс ГКЛЗ должен быть выполнен не позднее 5 дней после фиксации панелей АкустикГипс М1 на каркас звукоизоляционной системы.

Обшиваем листами АкустикГипс М1, заполняя соединение листов виброакустическим герметиком Сонетик.

Обшиваем слоем АкустикГипс ГКЛЗ.

ЗВУКОИЗОЛЯЦИЯ СТЕНЫ «СТАНДАРТ М1»

