

ПРЕМИУМ М

комплектующие:*

- Мембрана Тексаунд (Tecsound FT)
- Лента вибродемпфирующая V-100
- Виброподвесы Сонокреп ЕП20/ЕП30/М6**
- Профиль АкустикГипс Усиленный ППН 27/28
- Профиль АкустикГипс Усиленный ПП 60/27
- Соединитель одноуровневый для АкустикГипс (краб) ПП 60/27
- Удлинитель АкустикГипс для ПП 60/27
- Лента уплотнительная
- Плита шумопоглощающая СтопЗвук БП/Эко
- АкустикГипс ГКЛЗ
- Мембрана Тексаунд (Tecsound SY) / Звукоизол ВЭМ смк
- Дюбель-гвоздь тарельчатый
- Саморезы ТС-ХТН 3.9x23/25, ТС-ХТН 3.9x38/41, ТС-ММ 4,2x13
- Герметик Сонетик виброакустический
- Клей Баутгер

Современная эффективная система звукоизоляции. Обеспечивает помещение акустическим комфортом благодаря защите от бытового воздушного шума и значительному ослаблению структурного шума.



ТОЛЩИНА СИСТЕМЫ
98,5 мм



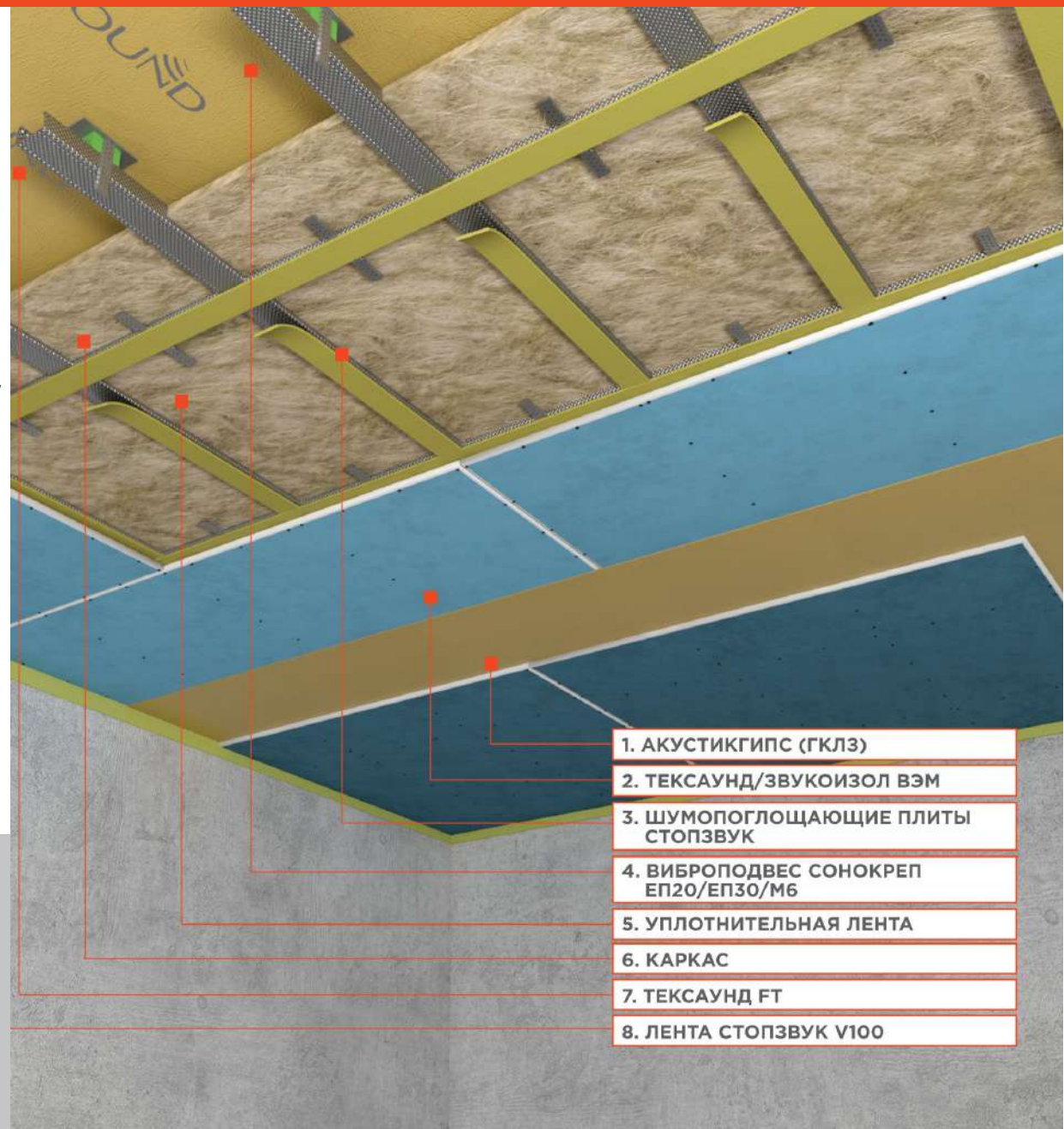
СНИЖЕНИЕ ВОЗДУШНОГО ШУМА
Rw = 74 дБ



ДОБАВКА ЗВУКОИЗОЛЯЦИИ
▲ Rw = 24 дБ



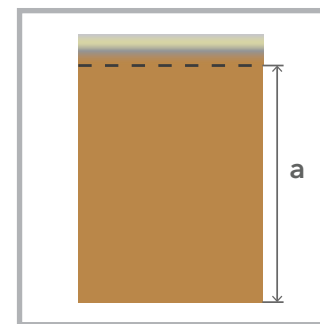
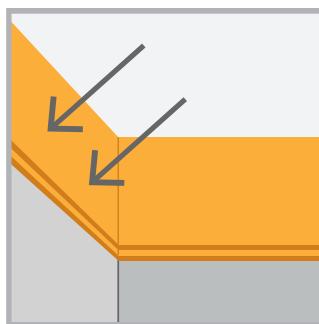
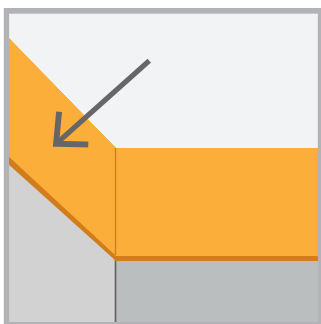
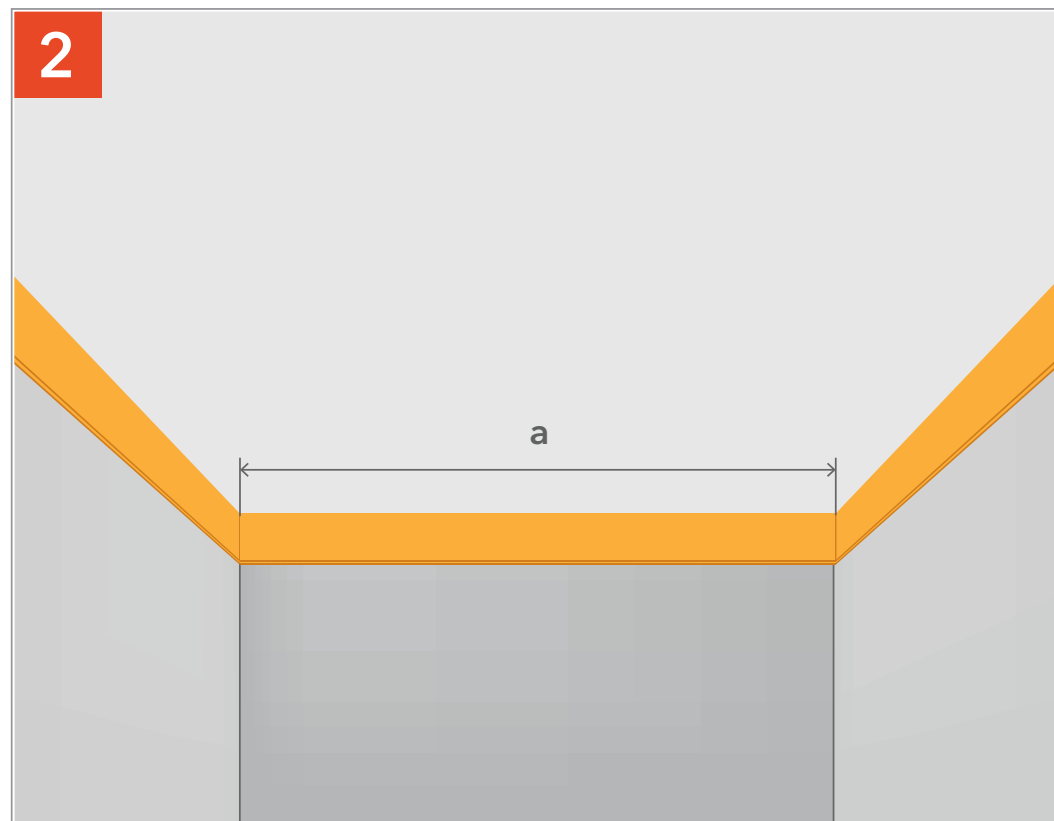
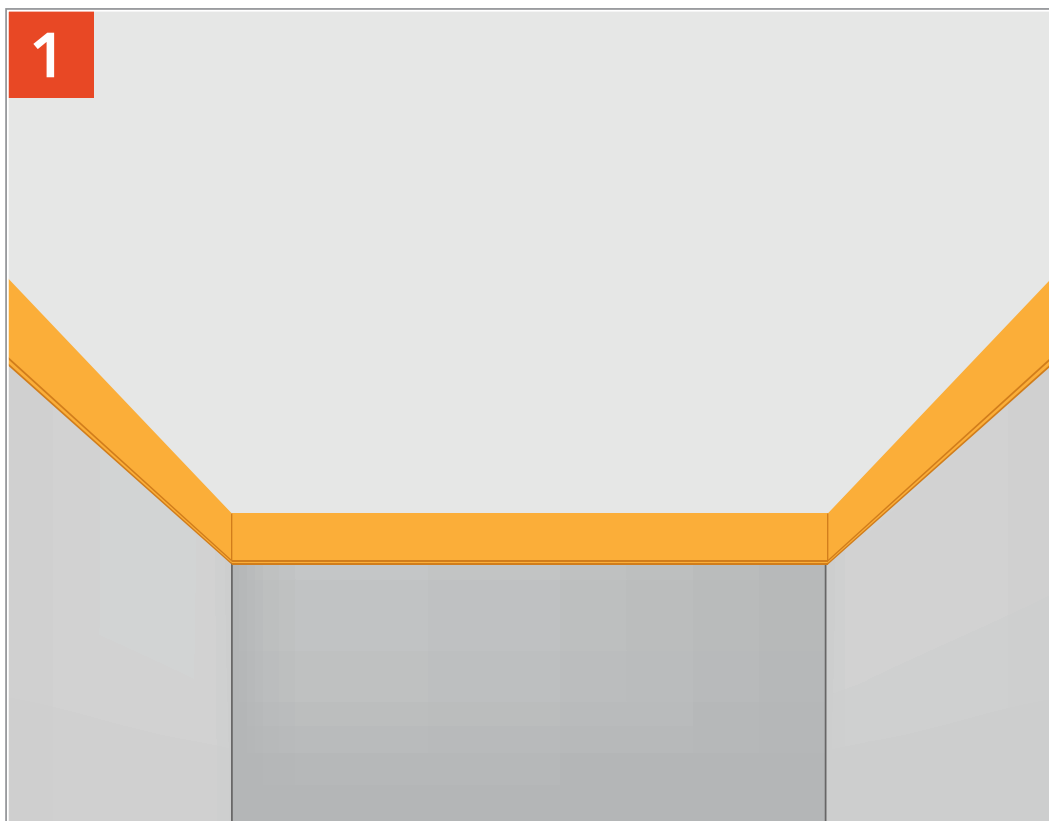
СНИЖЕНИЕ УДАРНОГО ЗВУКА
▲ Lnw = 21 дБ



1. АКУСТИКГИПС (ГКЛЗ)
2. ТЕКСАУНД/ЗВУКОИЗОЛ ВЭМ
3. ШУМОПОГЛОЩАЮЩИЕ ПЛИТЫ СТОПЗВУК
4. ВИБРОПОДВЕС СОНОКРЕП ЕП20/ЕП30/М6
5. УПЛОТНИТЕЛЬНАЯ ЛЕНТА
6. КАРКАС
7. ТЕКСАУНД FT
8. ЛЕНТА СТОПЗВУК V100

* В состав системы не включены фиксирующие крепежные элементы для виброподвесов. Фиксирующие крепежные элементы подбираются самостоятельно в зависимости от состава основания потолка, функциональности помещения и требованиям к безопасности.

** В случае применения виброподвесов Сонокреп Протектор/Протектор Про смотреть технологию монтажа в решениях потолков «Стандарт».

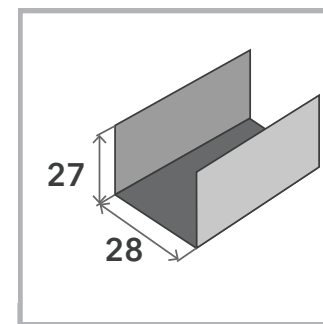
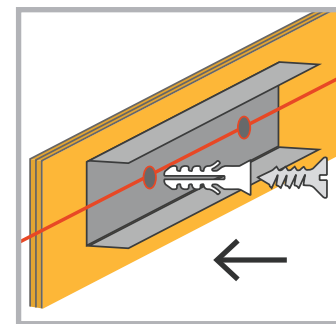
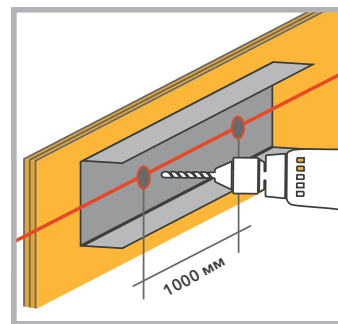
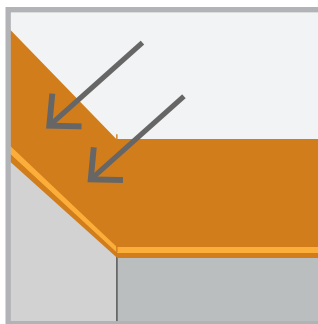
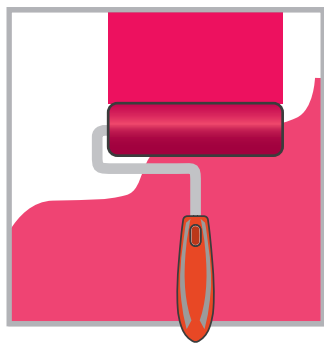
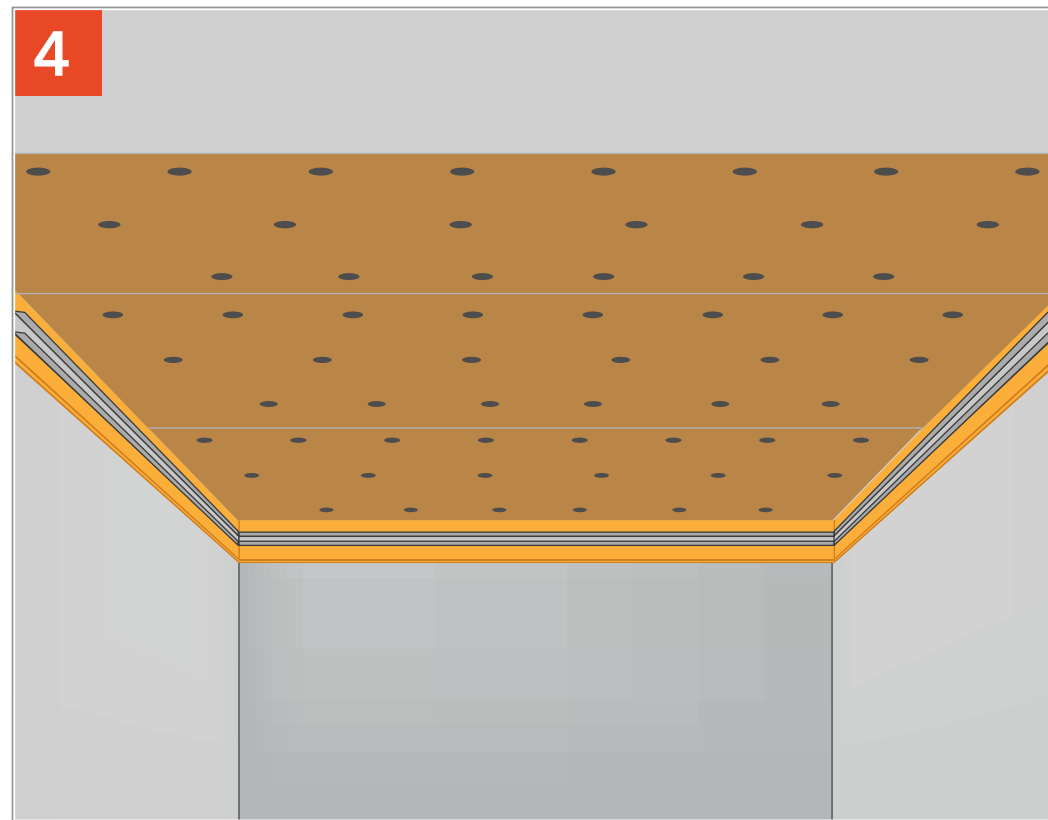
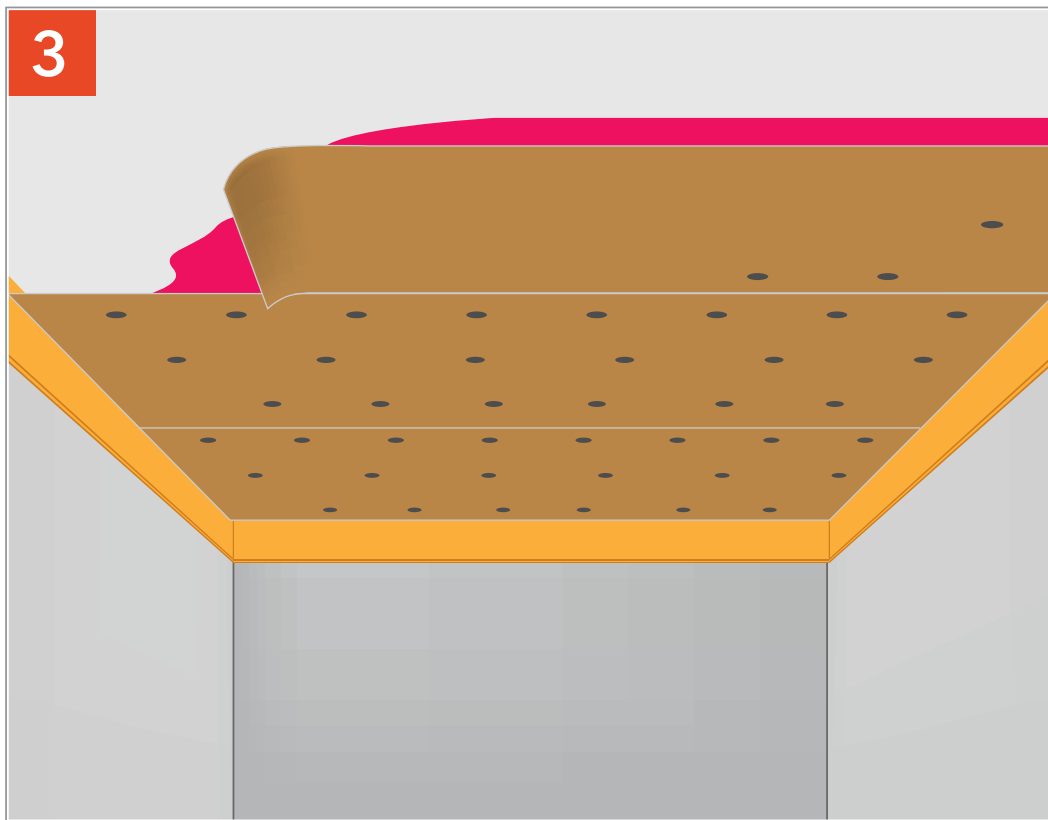


Оклеиваем лентой СтопЗвук V100 периметр стены с помощью виброгерметика Сонетик или клея Баутгер.

Отмеряем звукоизоляционную мембрану Тексаунд FT.

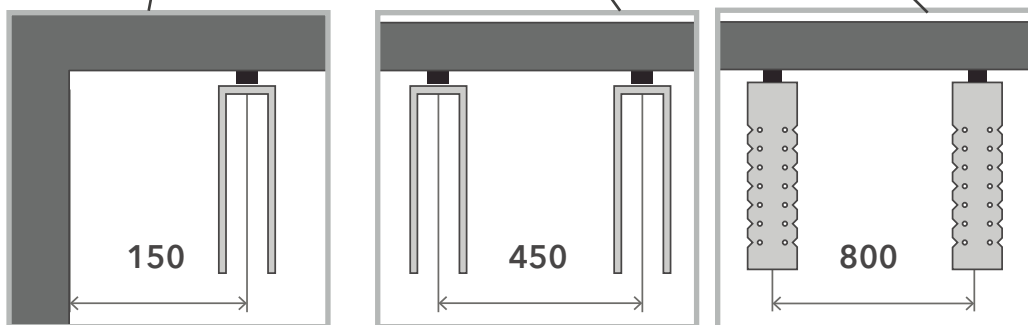
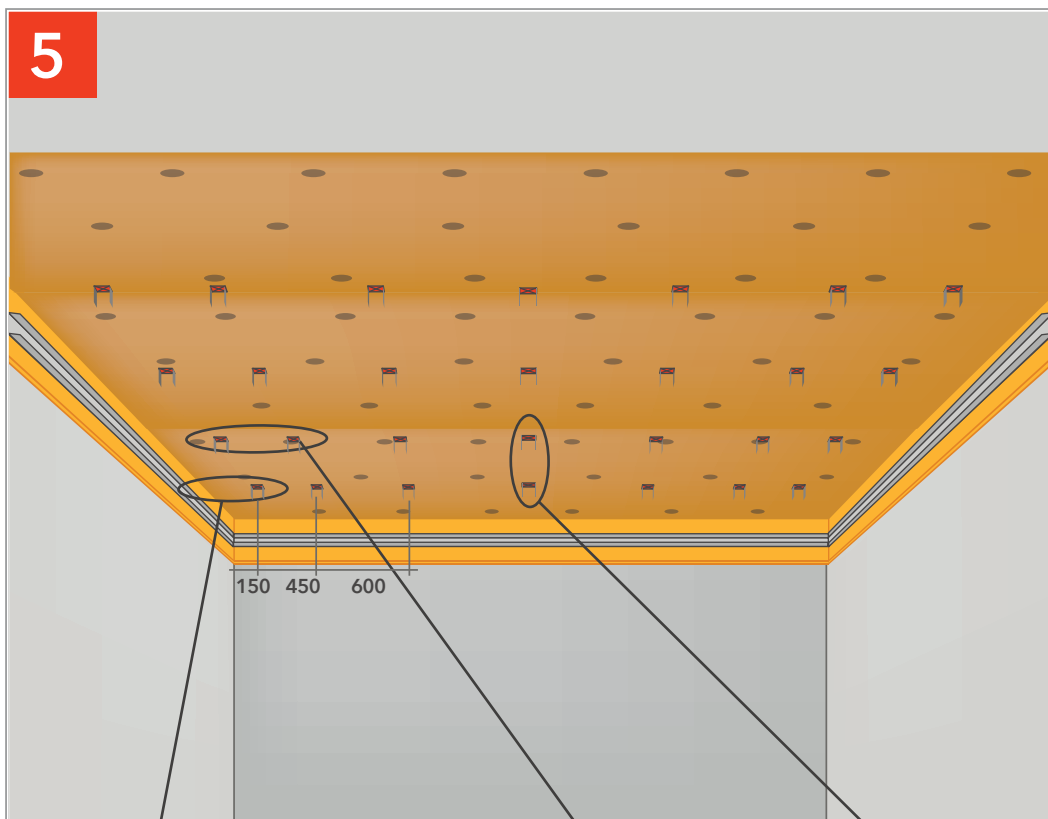
ЗВУКОИЗОЛЯЦИЯ ПОТОЛКА «ПРЕМИУМ М»

ЗВУКОИЗОЛЯЦИЯ ПОТОЛКА «ПРЕМИУМ М»

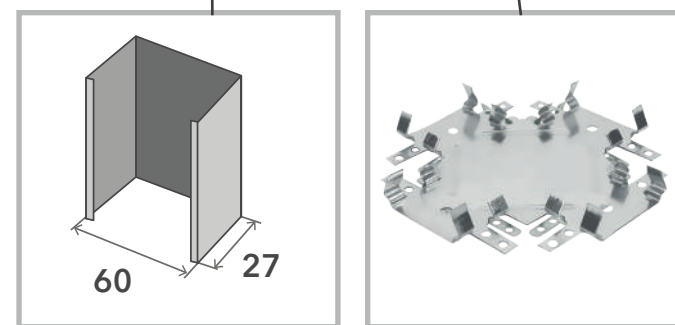
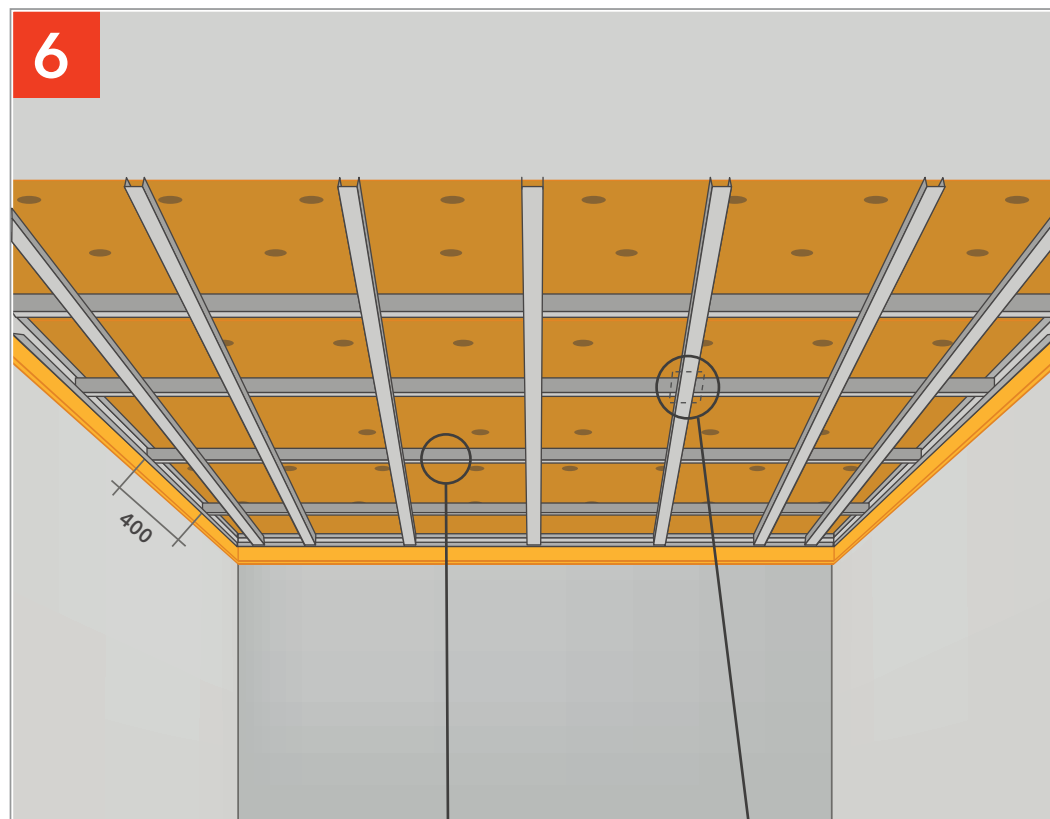


Наклеиваем мембрану на клей Баутгер и фиксируем на тарельчатые дюбельгвозди.

Фиксируем профиль ПН через ленту СтопЗвук V100 с шагом 1000 мм.

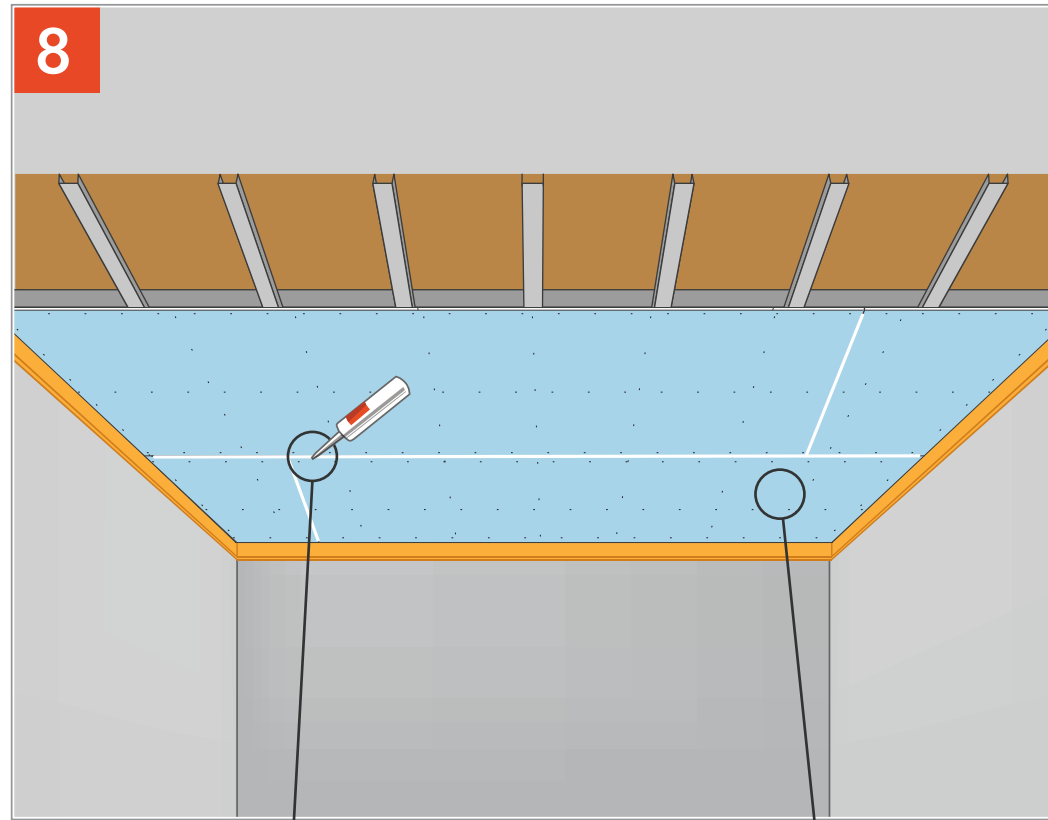
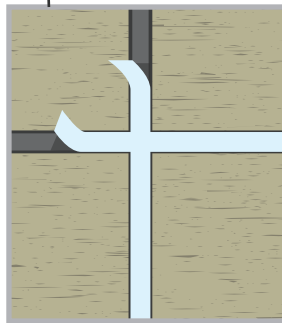
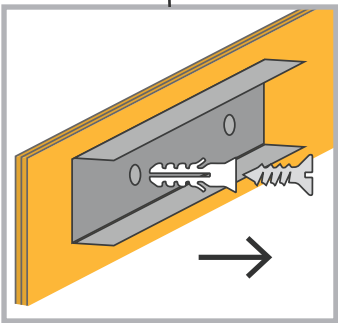
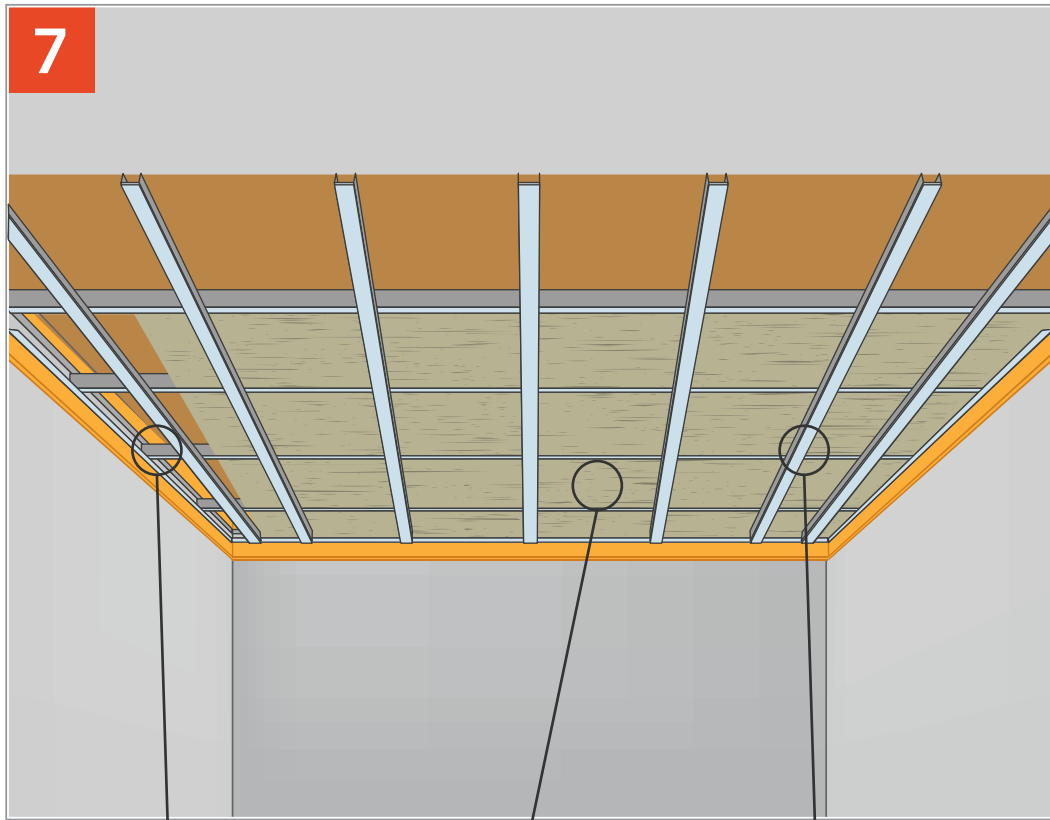


Крепим Виброподаесы с шагом 600 на 800 мм, первый подвес фиксируем на расстоянии 100 мм от дальней стены и 150 мм от боковой.



Крепим профиль ПП к виброподвесам и связываем между собой с помощью профиля соединительного (Краб).

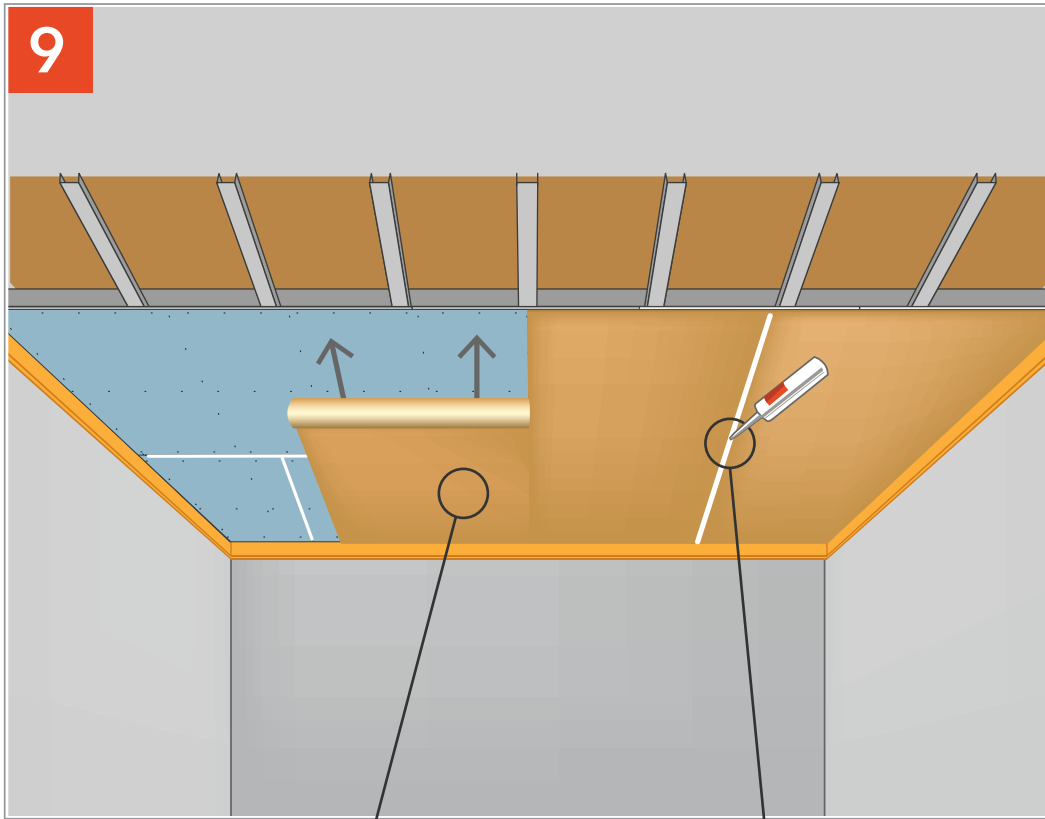
ЗВУКОИЗОЛЯЦИЯ ПОТОЛКА «ПРЕМИУМ М»



Наклеиваем демпферную ленту на поверхность профиля, заполняем пространство плитами СтопЗвук БП. Рекомендуется удалять дюбели из профиля ПН (обязательно в случае применения подвесов Сонокреп модели ЕП).

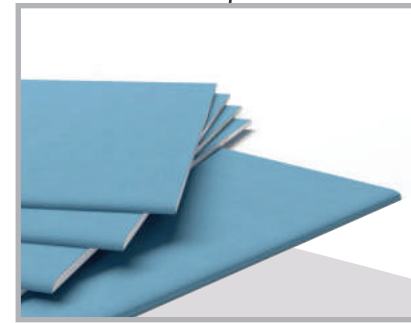
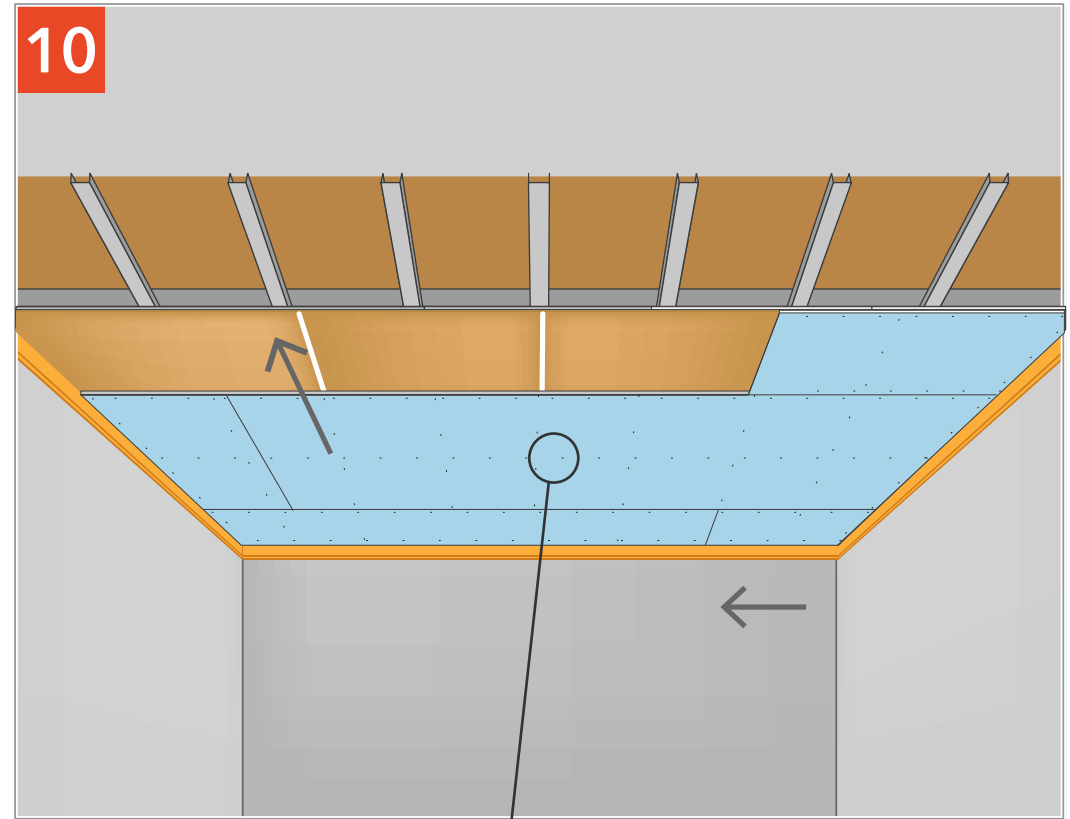
Обшиваем каркас листами АкустикГипс ГКЛЗ и промазываем соединение виброакустическим герметиком Сонетик.

9



Наклеиваем мембрану на слой АкустикГипс ГКЛЗ. Штыки промазываем виброакустическим герметиком Сонетик.

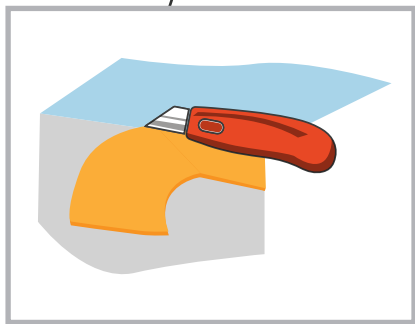
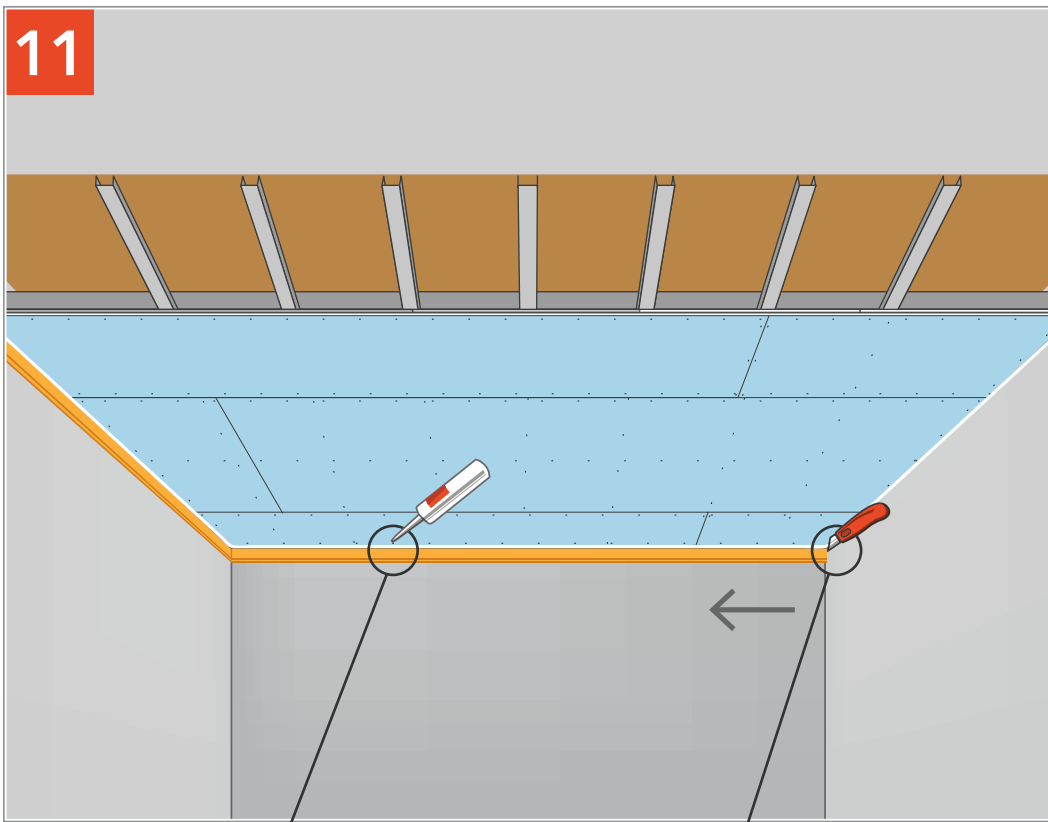
10



Обшиваем вторым слоем АкустикГипс ГКЛЗ.

ЗВУКОИЗОЛЯЦИЯ ПОТОЛКА «ПРЕМИУМ М»

11



Удаляем излишки ленты СтопЗвук V100 и герметизируем периметр герметиком Сонетик.