

ЗВУКОИЗОЛЯЦИЯ ПОТОЛКА

БАЗОВАЯ

ПОД НАТЯЖНОЙ ПОТОЛОК

комплектующие:

- Мат для звукоизоляции ТермоЗвукоИзол
- Рейка виброизолирующая
- Клей Баутгер

*Система начального уровня звукоизоляции.
Базовая система позволяет добиться снижения бытового шума до нормативных значений.*



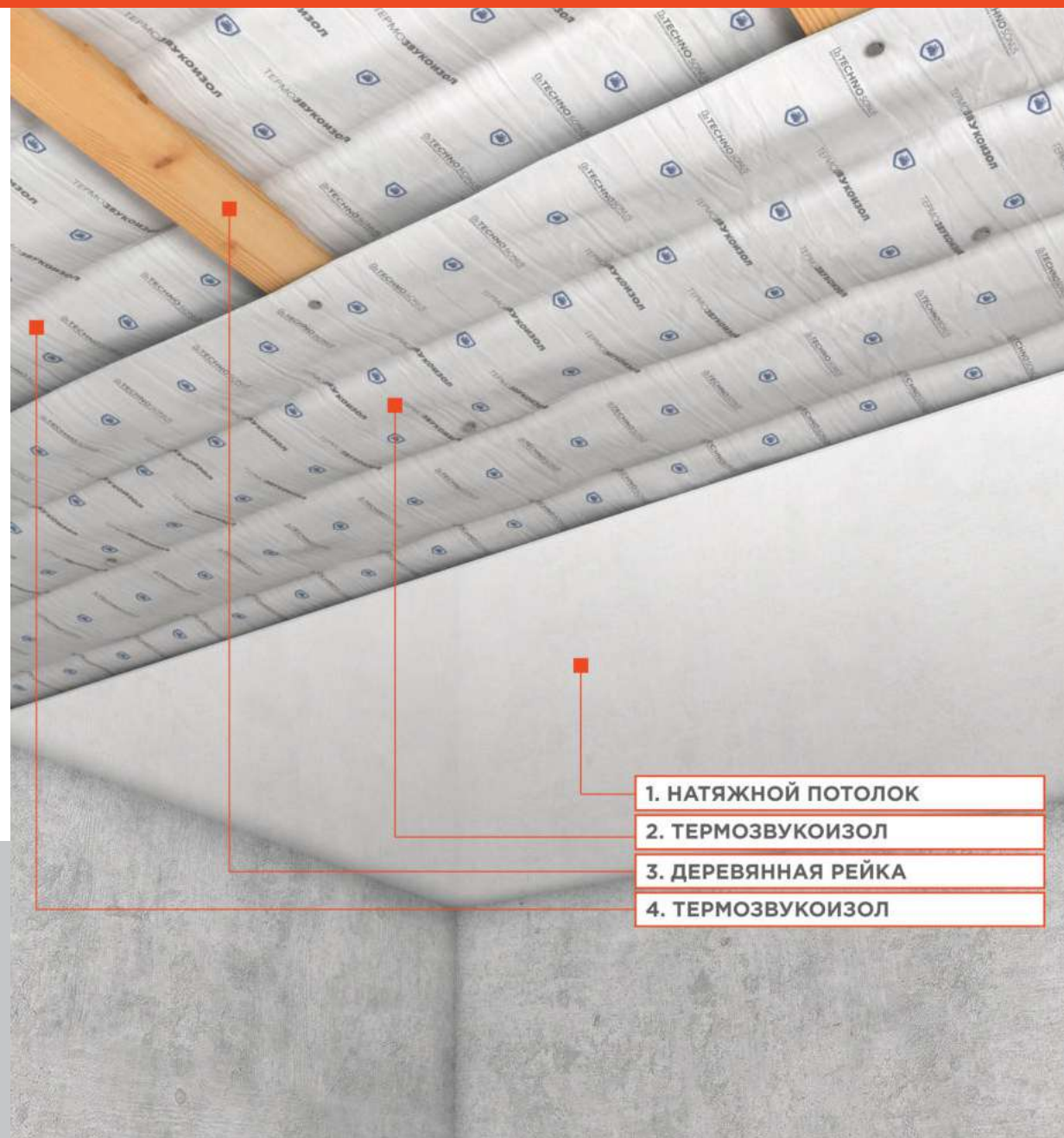
ТОЛЩИНА
СИСТЕМЫ
44 мм



СНИЖЕНИЕ
ВОЗДУШНОГО ШУМА
Rw = 55 дБ



ДОБАВКА
ЗВУКОИЗОЛЯЦИИ
▲ Rw = 4 дБ

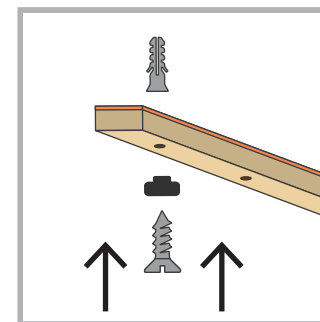
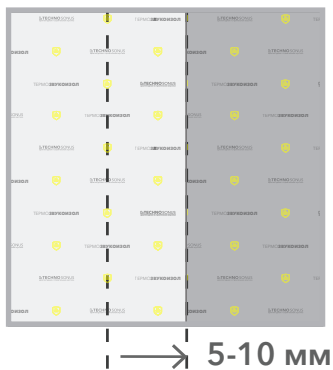
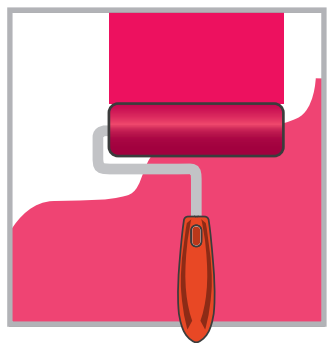
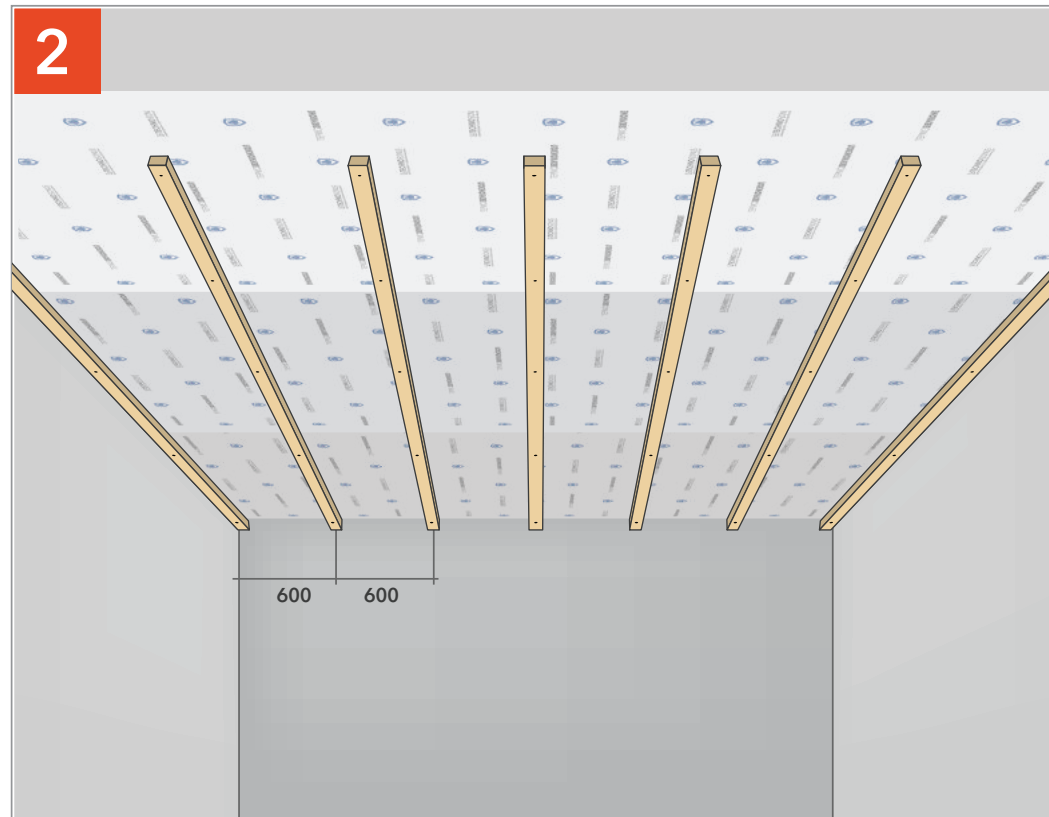
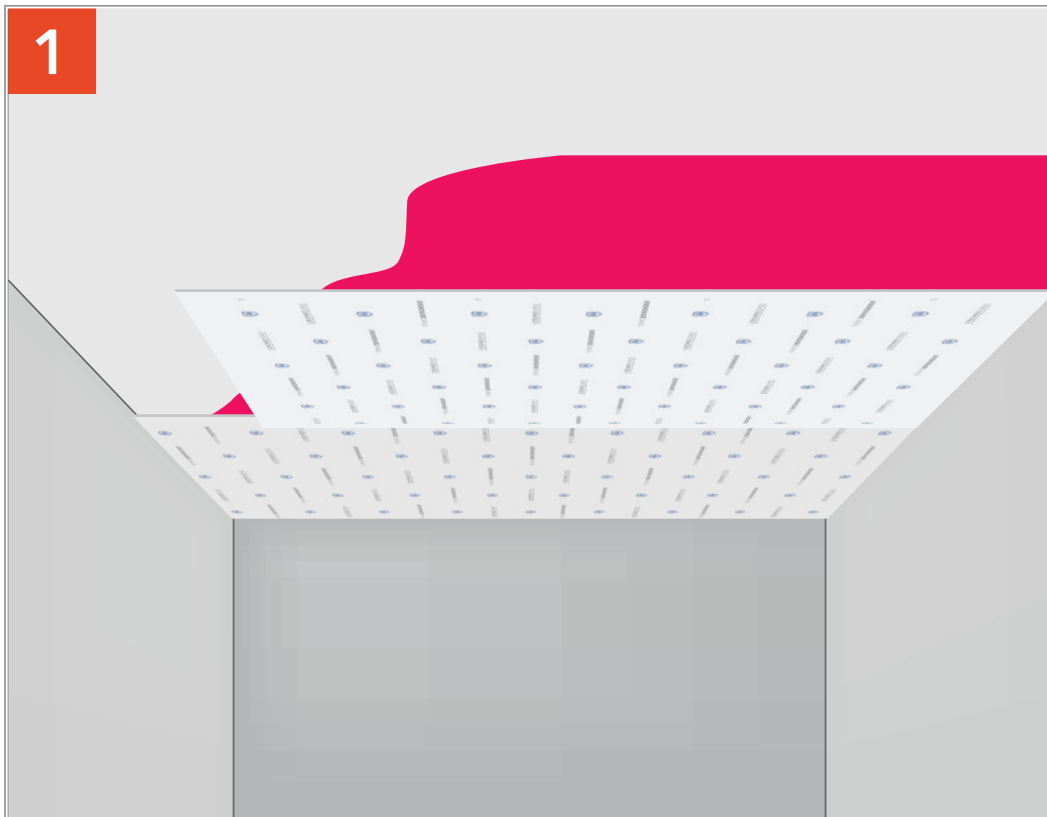


1. НАТЯЖНОЙ ПОТОЛОК

2. ТЕРМОЗВУКОИЗОЛ

3. ДЕРЕВЯННАЯ РЕЙКА

4. ТЕРМОЗВУКОИЗОЛ



Наклеиваем ТермоЗвукоИзол на клей Баутгер.

Монтируем виброизоляционную рейку с шагом 600 мм, начиная от угла.

