

СТАНДАРТ М1 на независимом каркасе

комплектующие:

- Мат для звукоизоляции ТермоЗвукоИзол
- Профиль АкустикГипс Усиленный ПН 40/50 и ПС 50/50
- Лента вибродемпфирующая СтопЗвук V100 / Виброфлор
- Лента уплотнительная
- АкустикГипс ГКЛЗ
- АкустикГипс М1
- Плита шумопоглощающая СтопЗвук БП/Эко
- Дюбель гвоздь тарельчатый, Виброшайба
- Саморезы ТС-ХТН-F 3.9x41, ТС-ХТН-F 3.9x50, ТС-ММ 4.2x13
- ТС-ДГ 6/60 PRO
- Герметик Сонетик виброакустический
- Клей Баутгер



ТОЛЩИНА
СИСТЕМЫ

91 мм



СНИЖЕНИЕ
ВОЗДУШНОГО ШУМА

Rw = 65-68 дБ

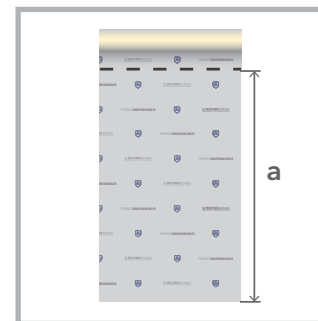
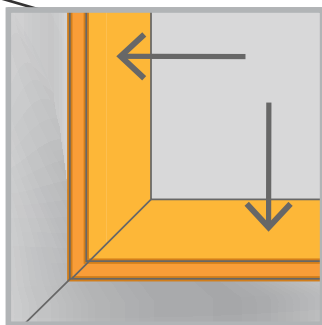
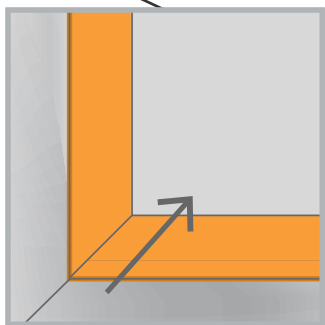
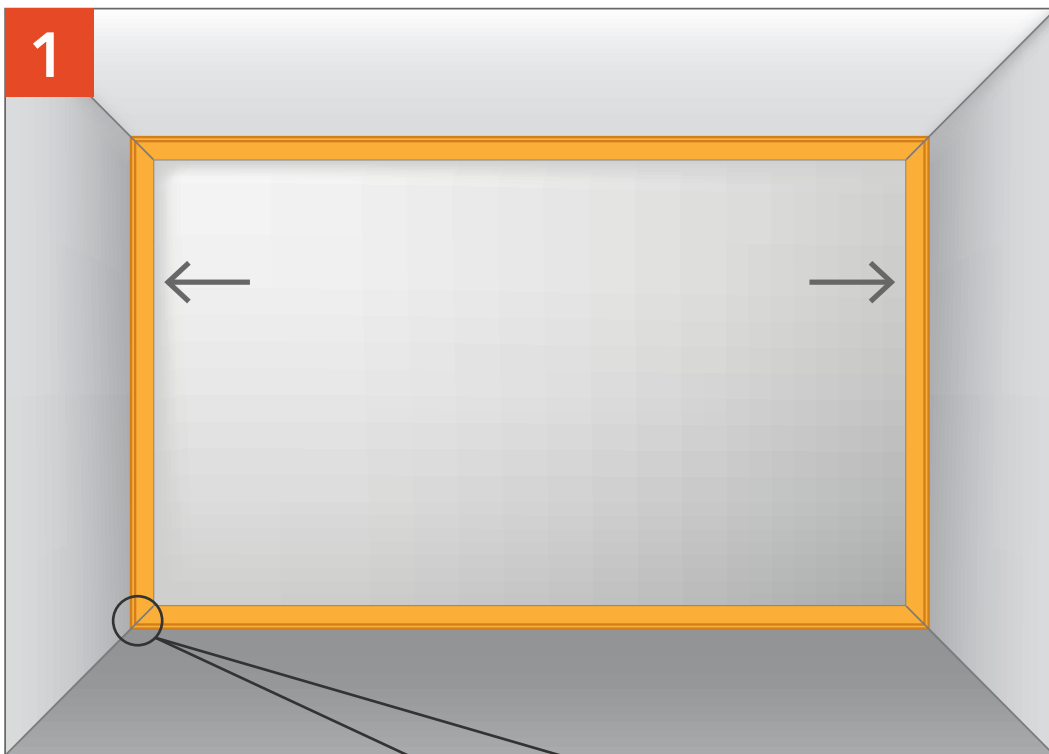


ДОБАВКА
ЗВУКОИЗОЛЯЦИИ

▲ Rw = 20-18 дБ

Современная эффективная система звукоизоляции.
Обеспечивает помещение акустическим комфортом
благодаря защите от бытового воздушного шума и значи-
тельному ослаблению структурного шума



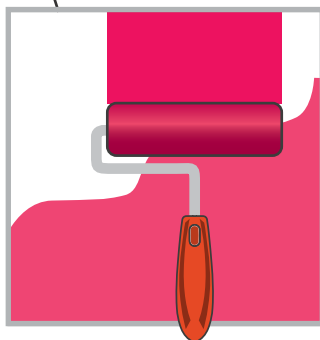
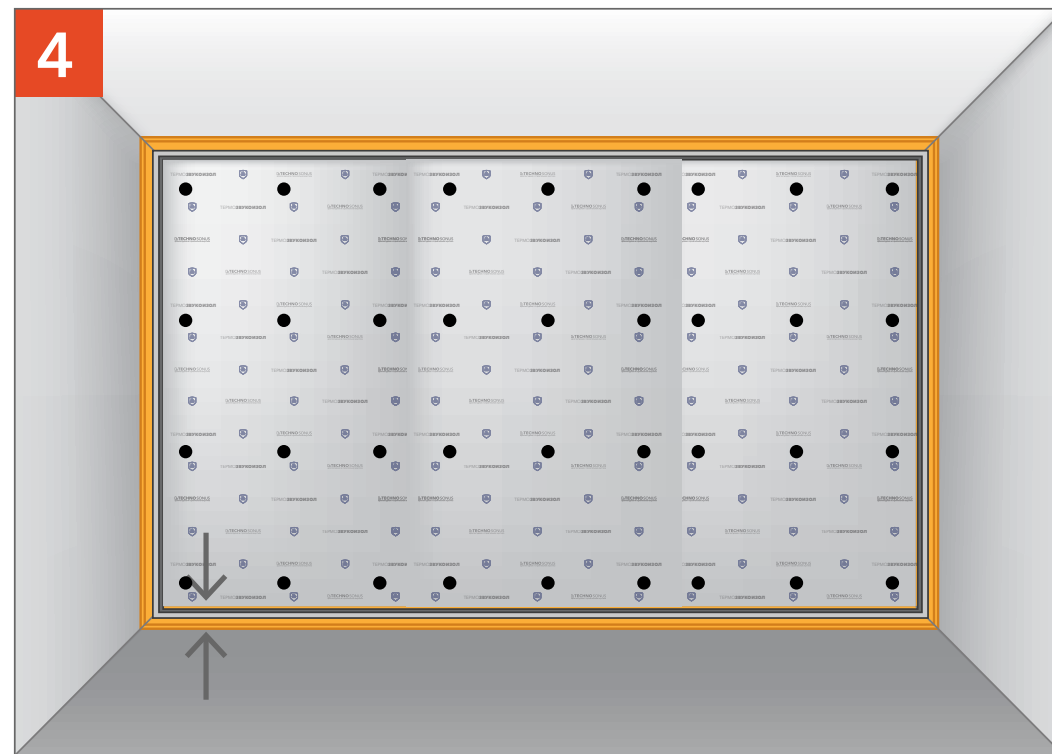
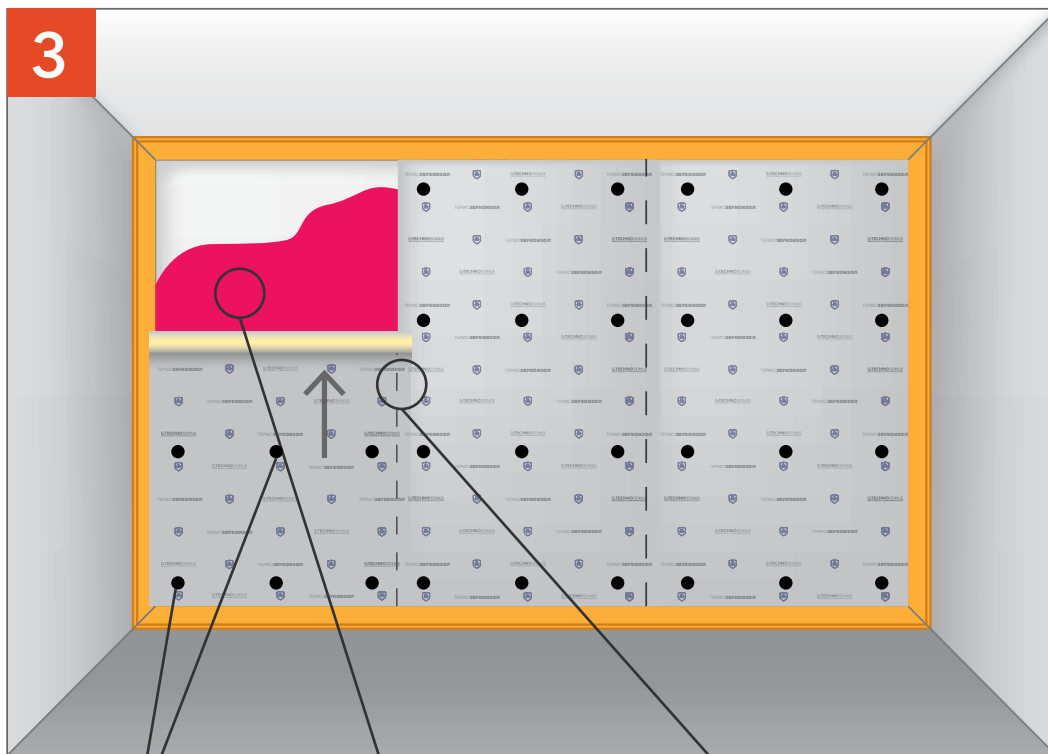


Наклеить по периметру ленту СтопЗвук V100 / Виброфлор. Ленту Виброфлор толщиной 4 мм сложить в два слоя, склеив их между собой, лента Виброфлор 6 мм монтируется в один слой. Для монтажа применяется виброакустический герметик Сонетик или клей Баутгер.

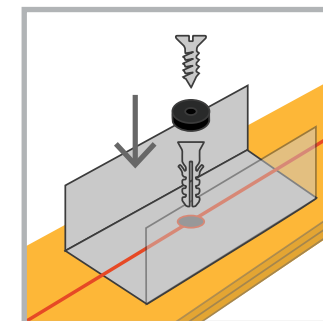
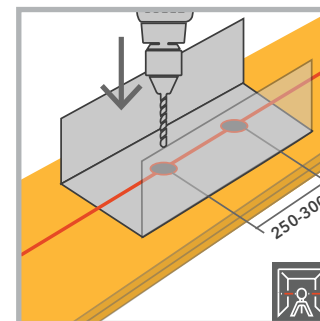
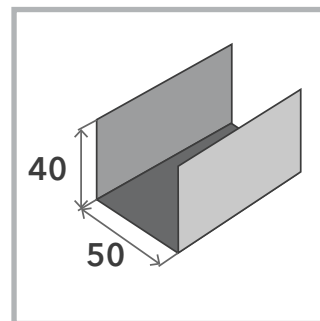
Отмеряем ТермоЗвукоИзол.

ЗВУКОИЗОЛЯЦИЯ СТЕНЫ «СТАНДАРТ М1 на независимом каркасе»

ЗВУКОИЗОЛЯЦИЯ СТЕНЫ «СТАНДАРТ М1 на независимом каркасе»



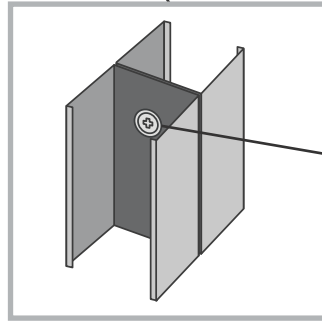
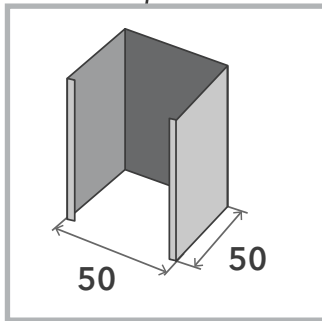
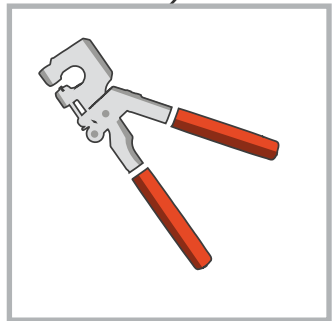
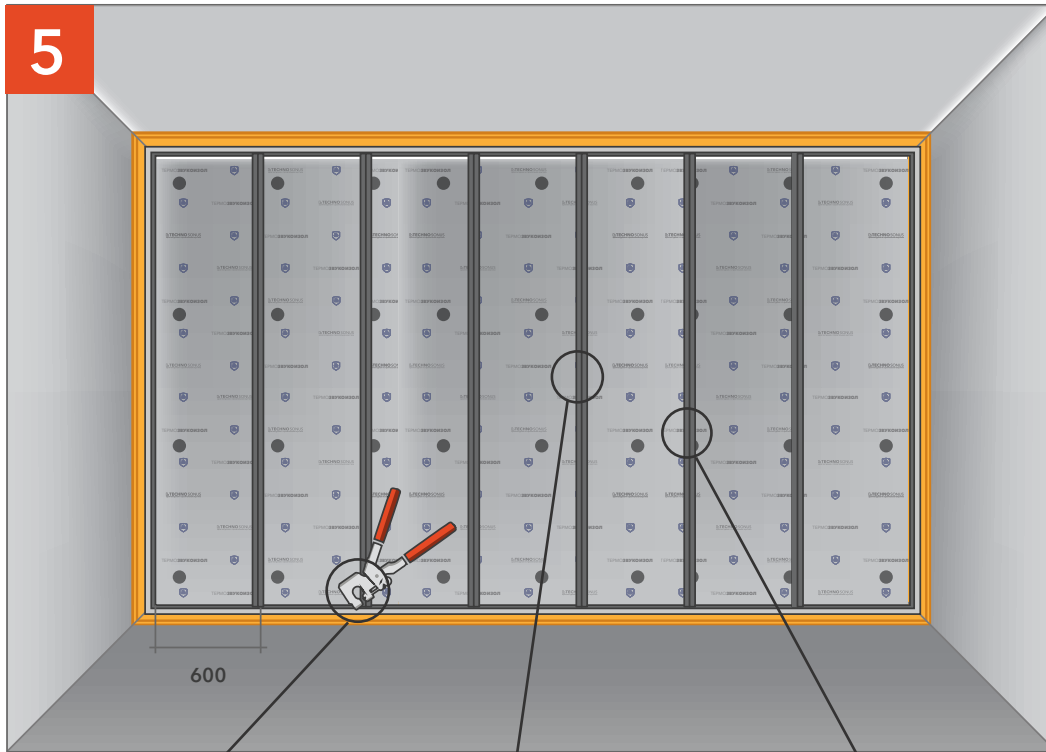
→ 5-10 см



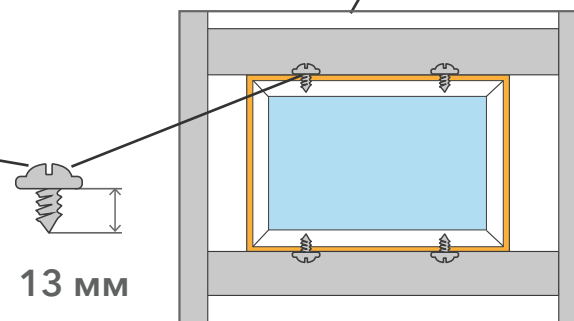
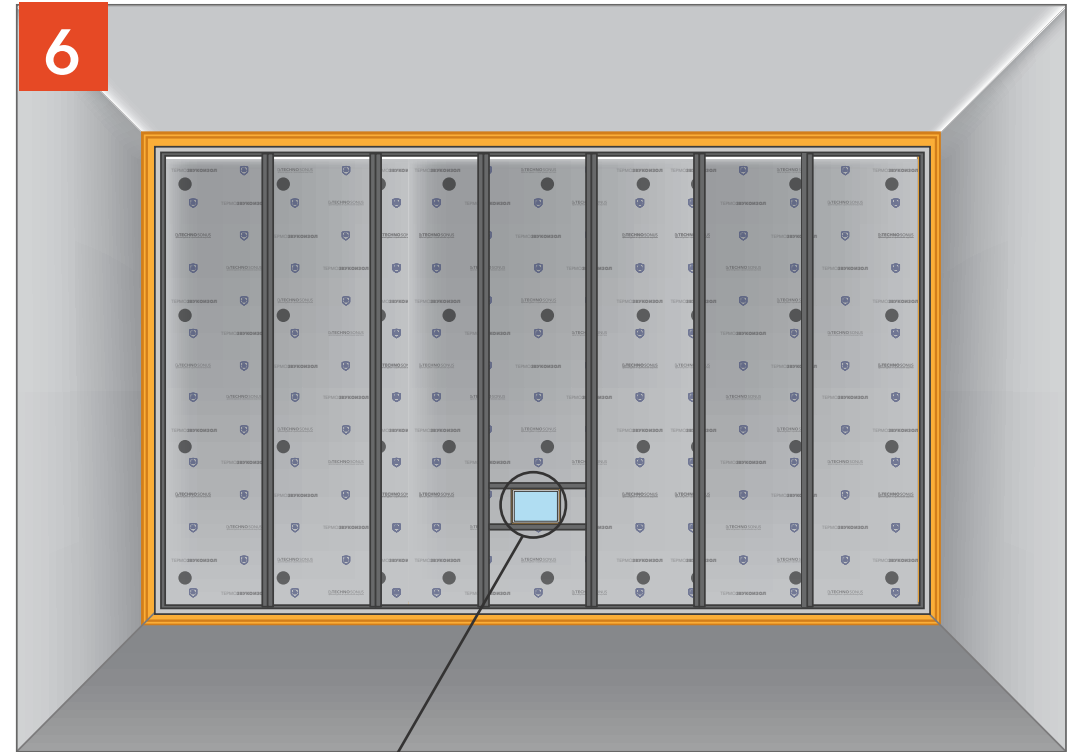
Наклеиваем ТермоЗвукоИзол на клей Баутгер, с перехлестом на 5-10 см. Фиксируем материал на тарельчатый дюбель гвоздь из расчета 5шт на 1м².

Монтируем профиль ПН через ленту СтопЗвук V100 / Виброфлор с шагом 250-300 мм. При использовании ленты Виброфлор профиль следует фиксировать через новые отверстия, просверливая их вместе с лентой. Это ускорит монтаж и исключит наматывание материала на сверло.

5



6



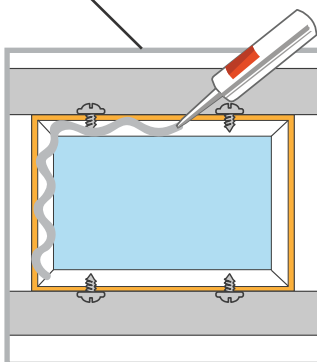
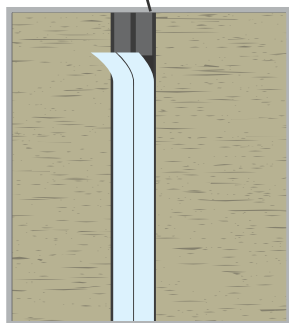
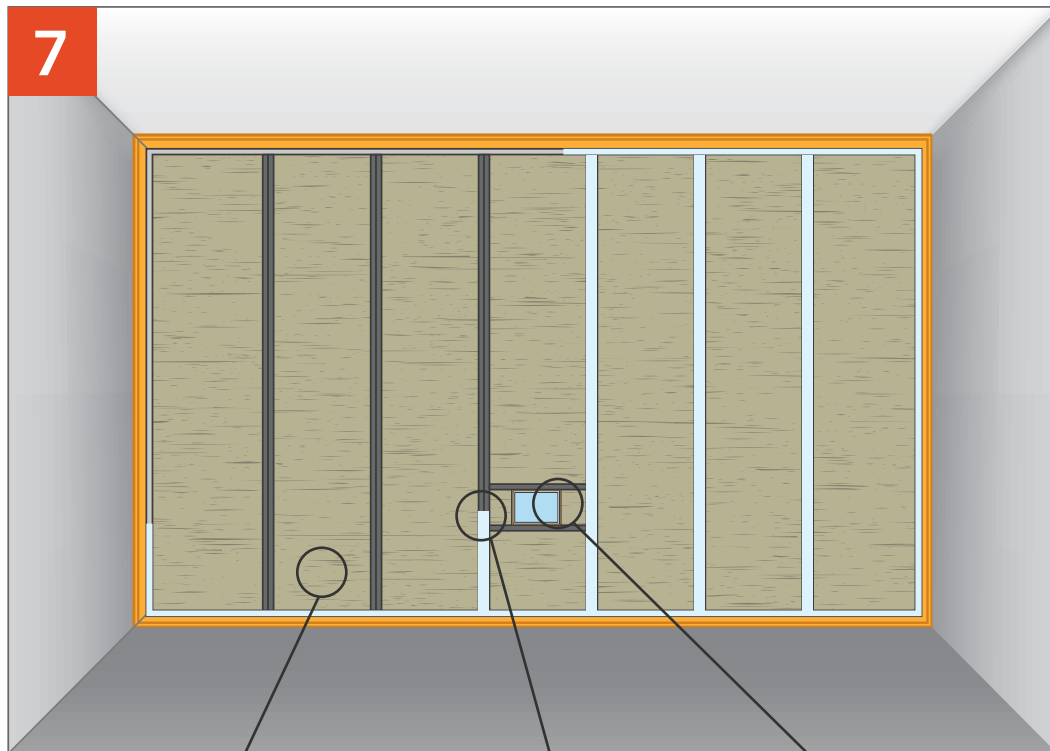
Устанавливаем Профиль стоечный 50x50 и соединяем с профилем направляющим 40x50 при помощи просекателя.

Устанавливаем Подрозетник АкустикГипс Бокс в заранее подготовленный каркас из профиля.

ЗВУКОИЗОЛЯЦИЯ СТЕНЫ «СТАНДАРТ М1 на независимом каркасе»

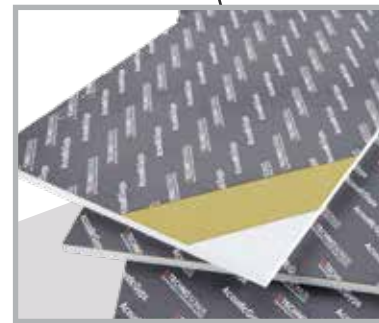
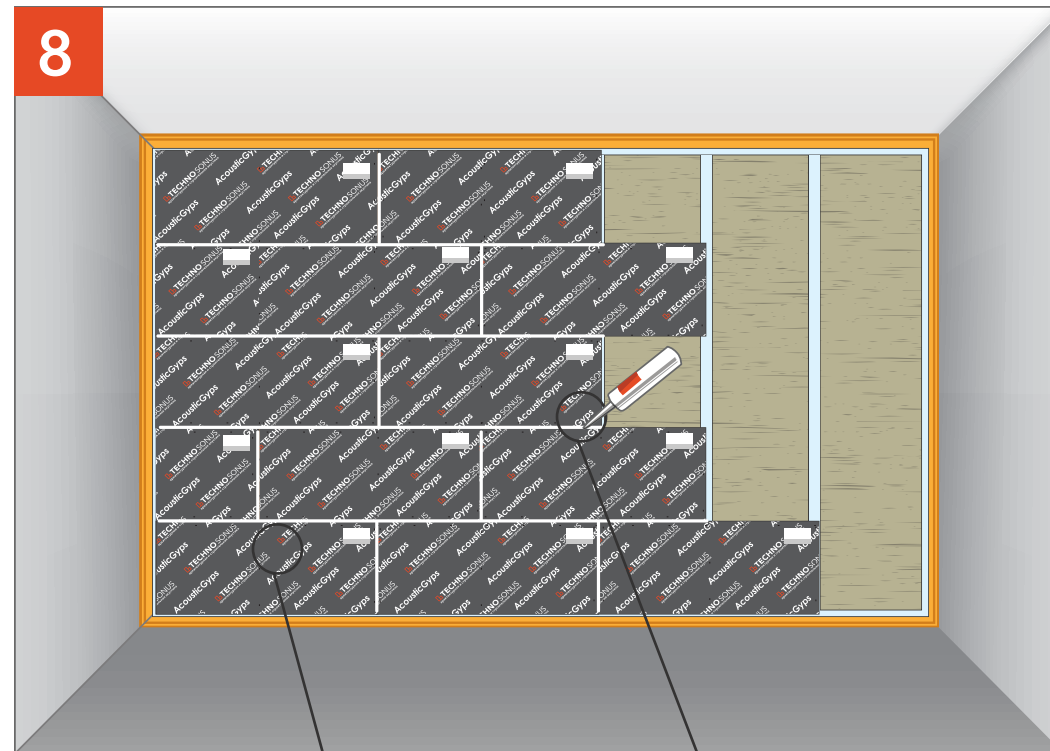
ЗВУКОИЗОЛЯЦИЯ СТЕНЫ «СТАНДАРТ М1 на независимом каркасе»

7



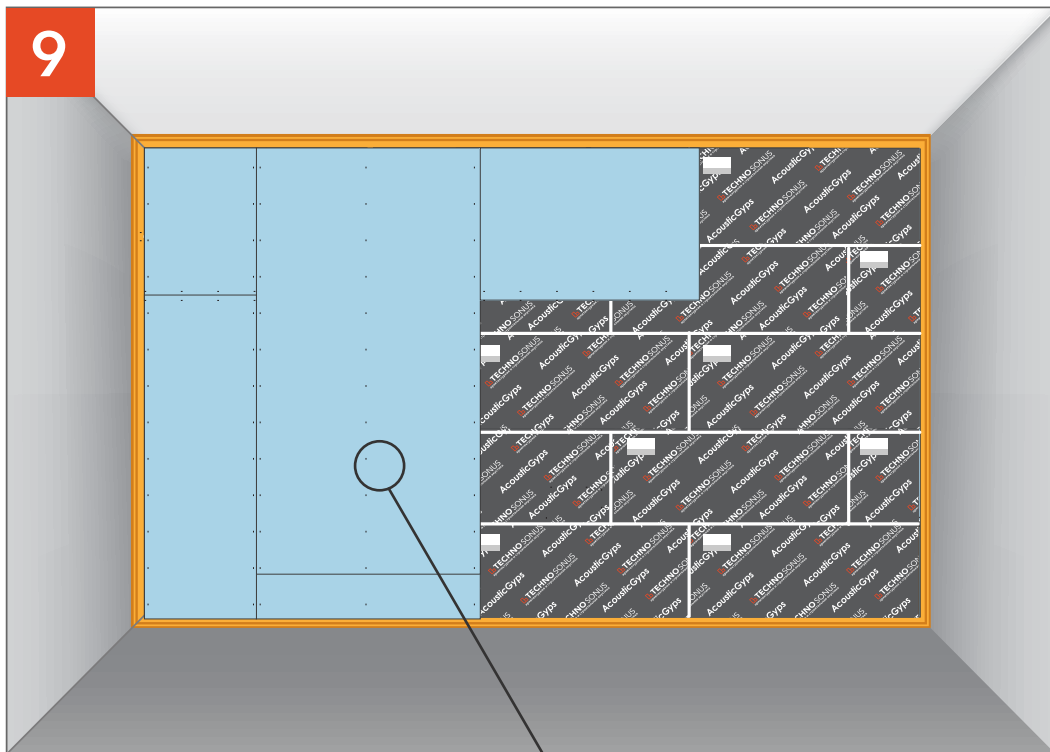
Наклеиваем уплотнительную ленту на поверхность профиля, заполняем пространство шумопоглощающими плитами. Наносим герметик на поверхность подрозетника.

8



Обшиваем листами АкустикГипс М1, заполняя соединение листов виброакустическим герметиком Сонетик.

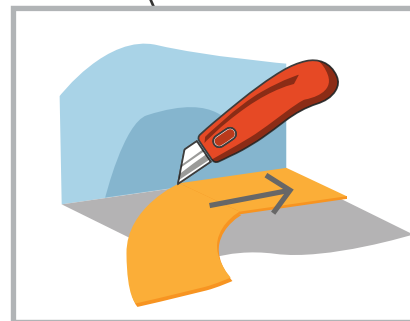
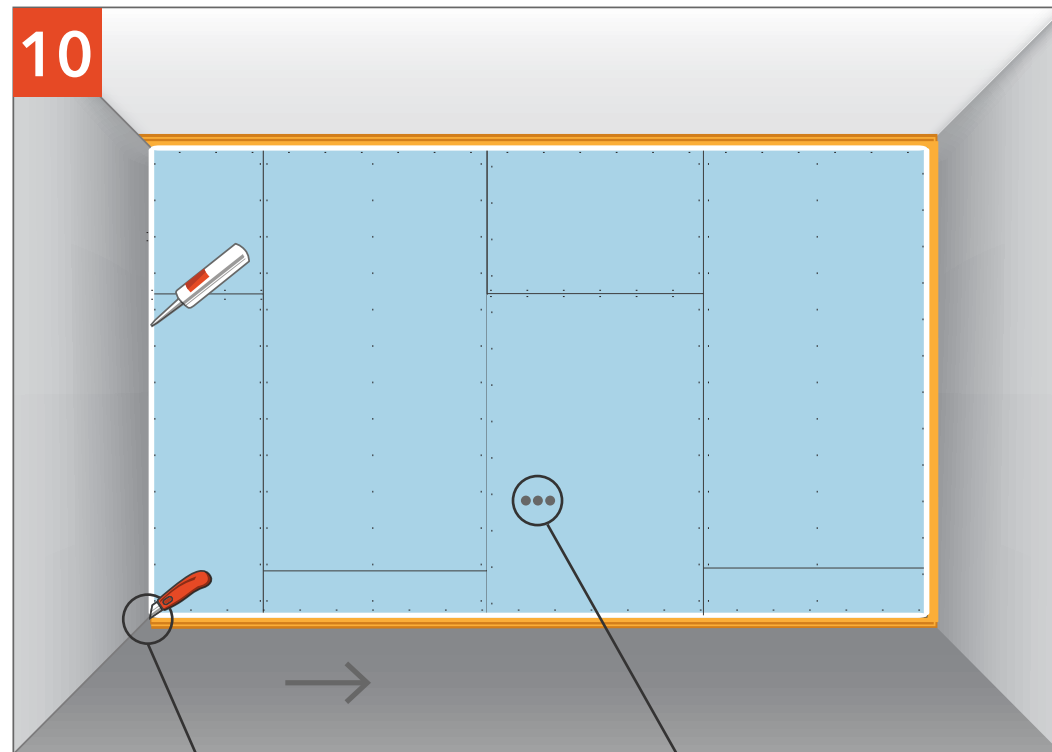
9



! Не допускается длительная эксплуатация панелей АкустикГипс М1 без финишного слоя АкустикГипс ГКЛЗ. Монтаж финишного слоя АкустикГипс ГКЛЗ должен быть выполнен не позднее 5 дней после фиксации панелей АкустикГипс М1 на каркас звукоизоляционной системы.

Обшиваем слоем АкустикГипс ГКЛЗ.

10



Удаляем излишки ленты СтопЗвук V100 / Виброфлор и герметизируем периметр виброакустическим герметиком Сонетик.

ЗВУКОИЗОЛЯЦИЯ СТЕНЫ «СТАНДАРТ М1 на независимом каркасе»