


## ПРЕМИУМ М1


из Альбома типовых технических решений Техносонус и НИИСФ  
версия ТС/01.2020/РД/С/Р4 тип ТС-3.5


### комплектующие:\*

- Мембрана Тексаунд (Tecsound FT)
- Лента вибродемпфирующая V-100
- Виброподвесы Сонокреп ЕП20/ЕП30/М6\*\*
- Профиль АкустикГипс Усиленный ППН 27/28, ПП 60/27
- Соединитель одноуровневый для АкустикГипс (краб) ПП 60/27
- Удлинитель АкустикГипс для ПП 60/27
- Лента уплотнительная
- Плита шумопоглощающая СтопЗвук БП/Эко
- Панель АкустикГипс М1 · АкустикГипс ГКЛЗ
- Дюбель-гвоздь тарельчатый · Виброшайба
- Саморезы ТС-ХТН 3.9x38/41, ТС-М 3.9x55, ТС-ММ 4,2x13
- Герметик Сонетик виброакустический · Клей Баутгер

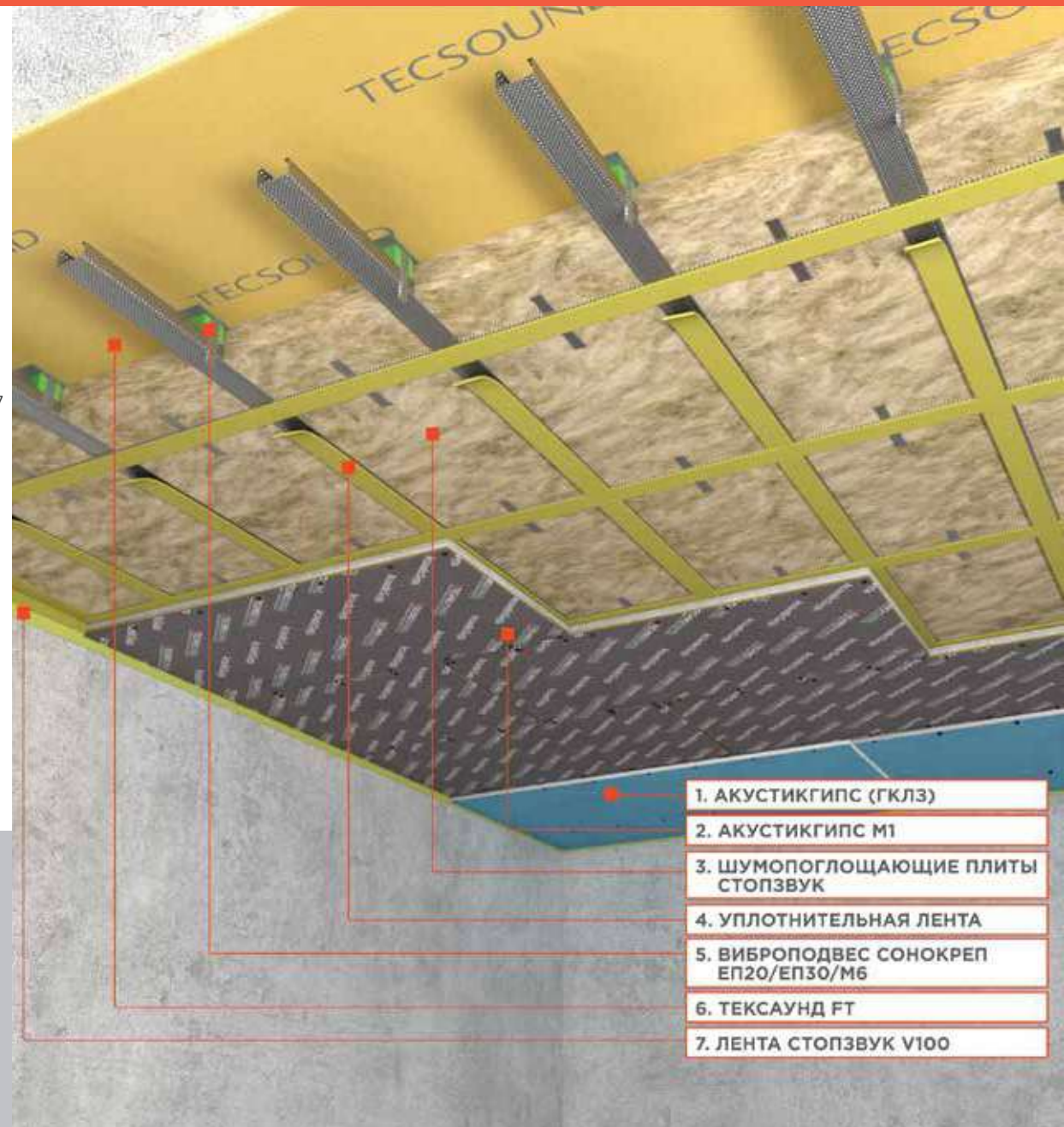
Эффективная система с максимальным показателем шумопоглощения и звукоизоляции. Применяется как в жилых домах и квартирах высокого уровня комфортности, так и в специальных помещениях (студии звукозаписи, переговорные комнаты, кино-концертные залы, рестораны, бары караоке и т.п.).

 ТОЛЩИНА СИСТЕМЫ  
**98,5 мм**

 СНИЖЕНИЕ ВОЗДУШНОГО ШУМА  
**Rw = 75 дБ**

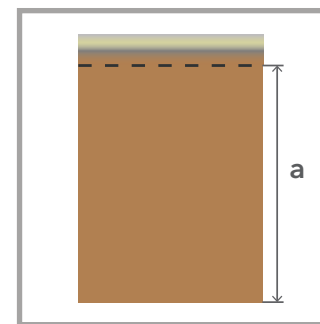
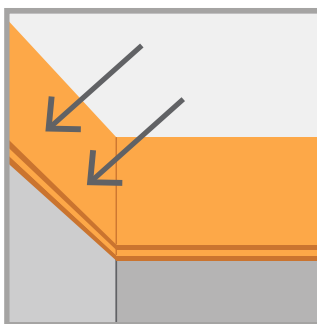
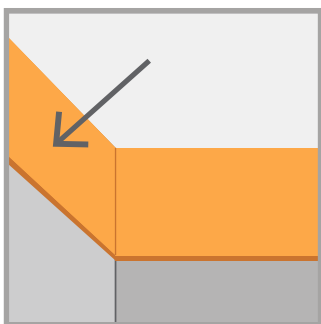
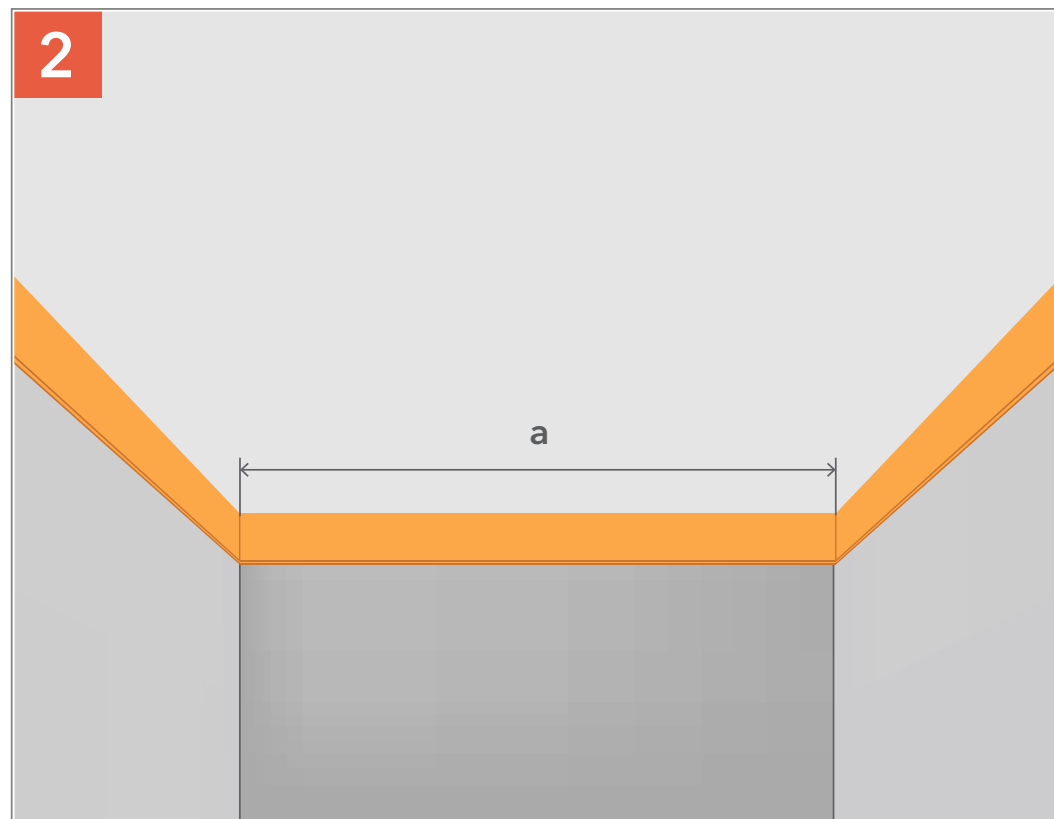
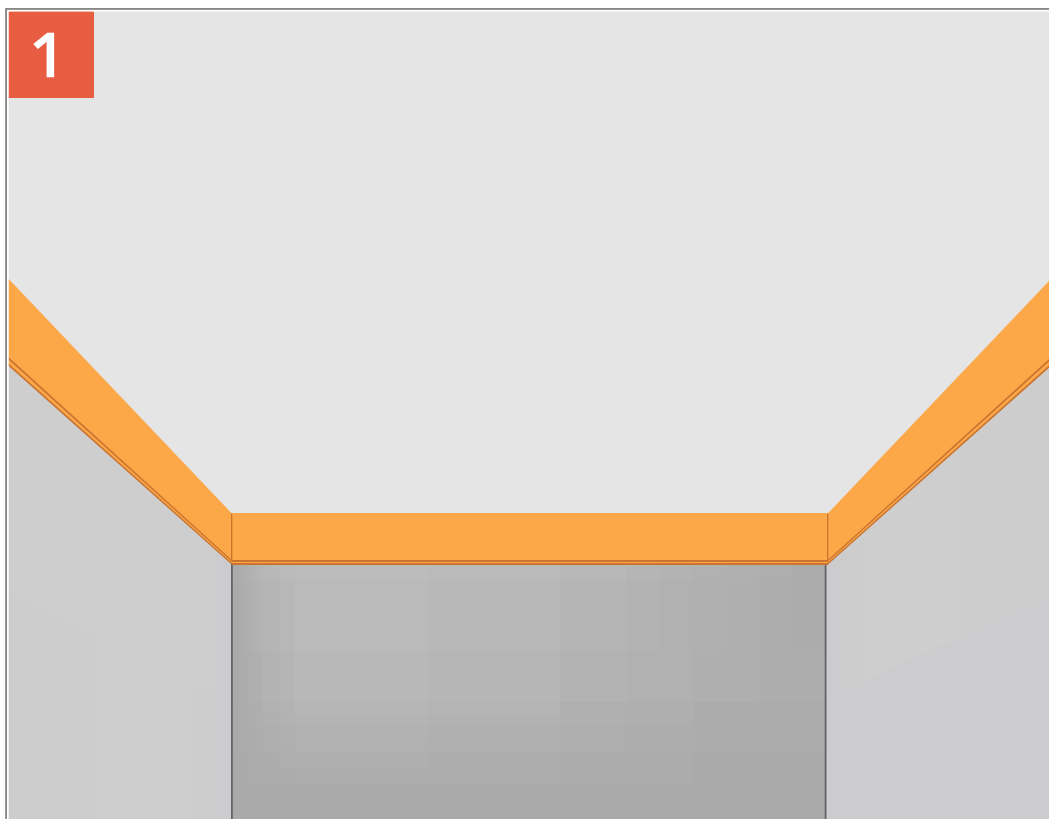
 ДОБАВКА ЗВУКОИЗОЛЯЦИИ  
**▲ Rw = 24 дБ**

 СНИЖЕНИЕ УДАРНОГО ЗВУКА  
**▲ Lnw = 21 дБ**



\* В состав системы не включены фиксирующие крепежные элементы для виброподвесов. Фиксирующие крепежные элементы подбираются самостоятельно в зависимости от состава основания потолка, функциональности помещения и требованиям к безопасности.

\*\* В случае применения виброподвесов Сонокреп Протектор/Протектор Про смотреть технологию монтажа в решениях потолков «Стандарт».

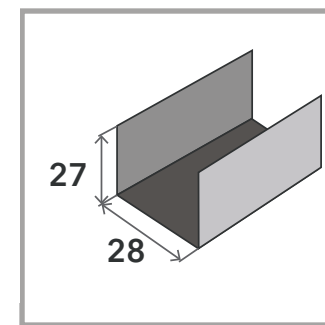
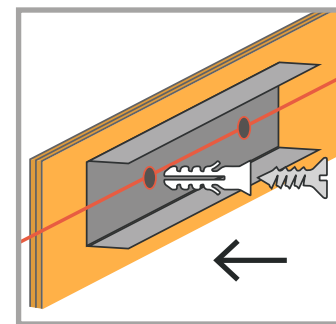
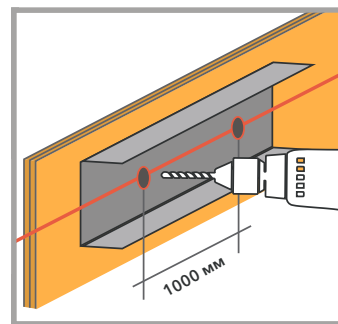
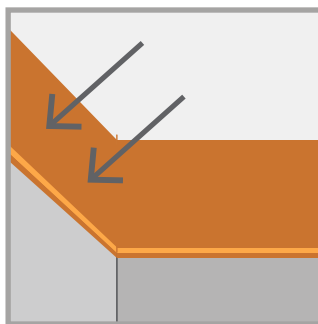
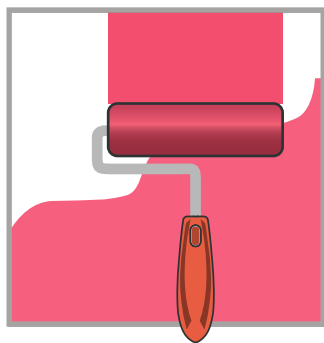
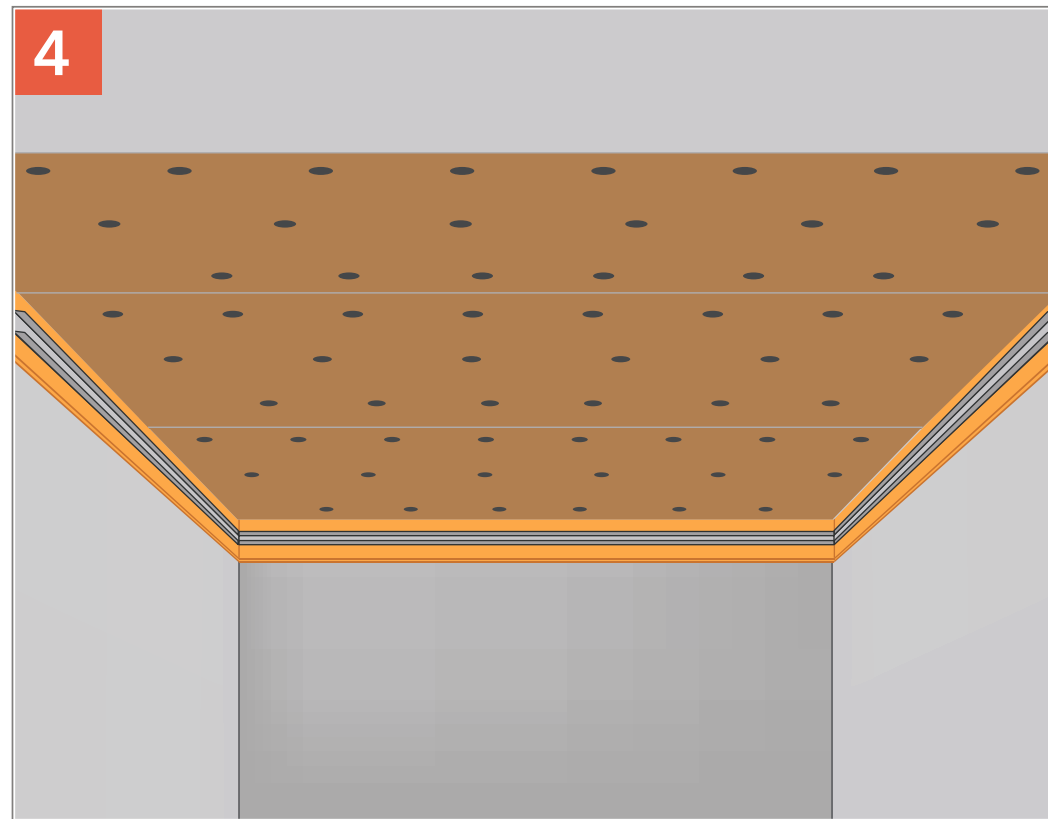
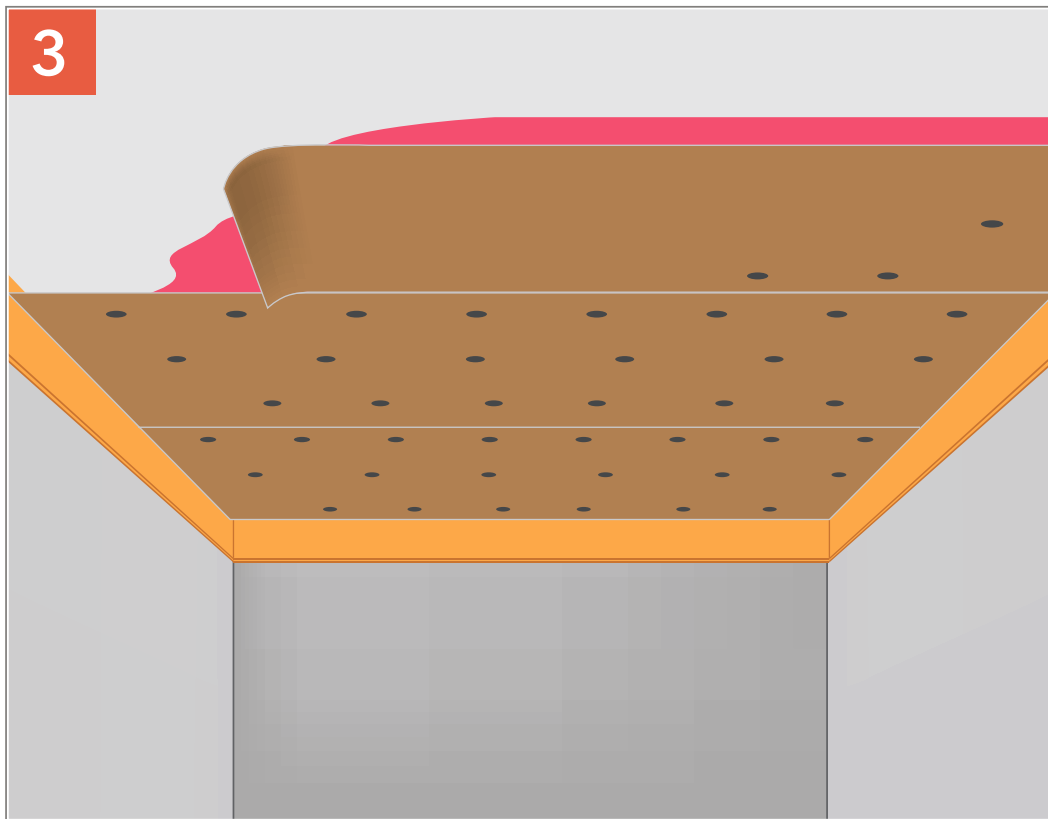


Оклеиваем лентой СтопЗвук V100 периметр стены с помощью виброакустического герметика Сонетик или клея Баутгер.

Отмеряем звукоизоляционную мембрану Тексаунд FT.

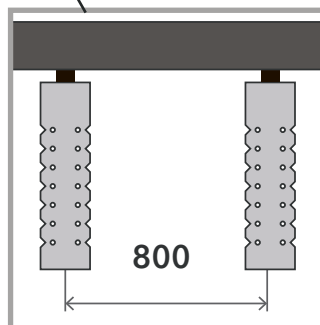
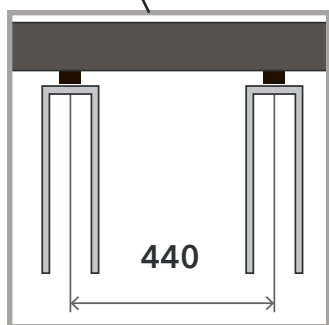
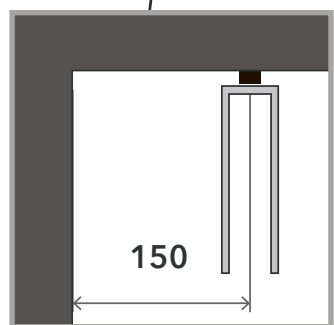
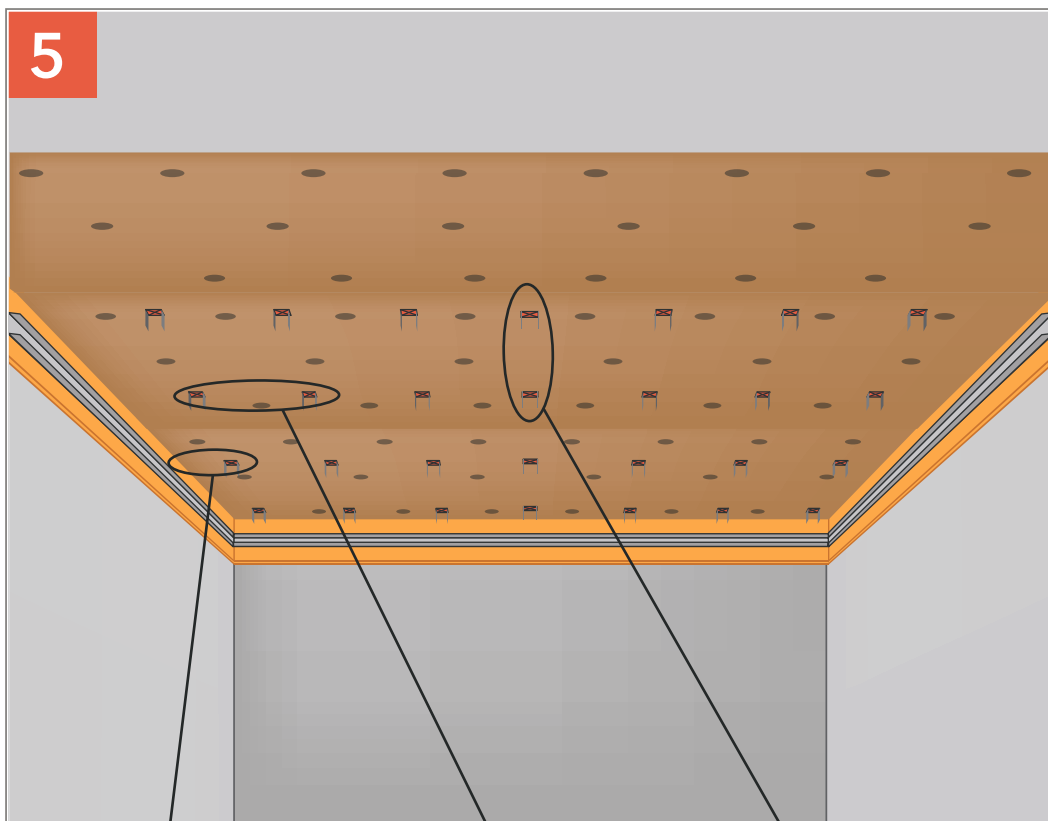
## ЗВУКОИЗОЛЯЦИЯ ПОТОЛКА «ПРЕМИУМ М1»

# ЗВУКОИЗОЛЯЦИЯ ПОТОЛКА «ПРЕМИУМ М1»

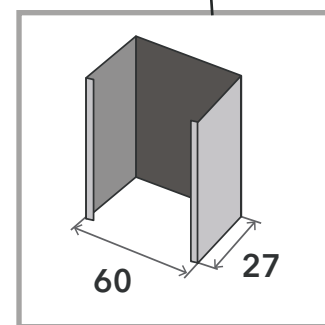
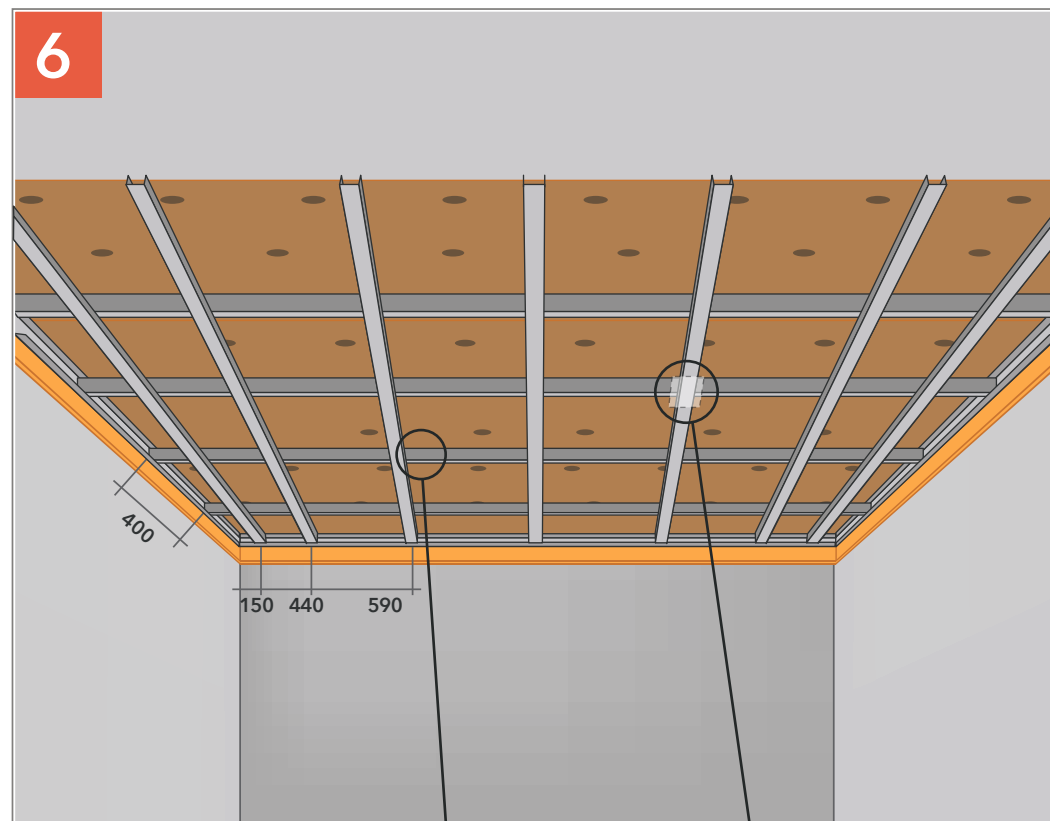


Наклеиваем мембрану на клей Баутгер и фиксируем на тарельчатые дюбельгвозди.

Фиксируем профиль ПН через ленту СтопЗвук V100 с шагом 1000 мм.



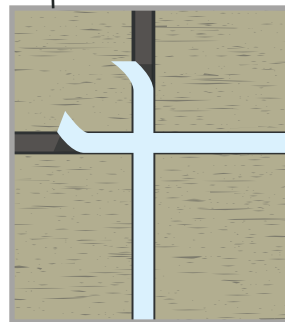
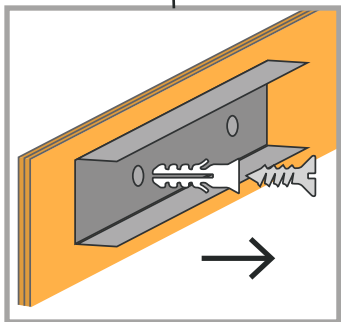
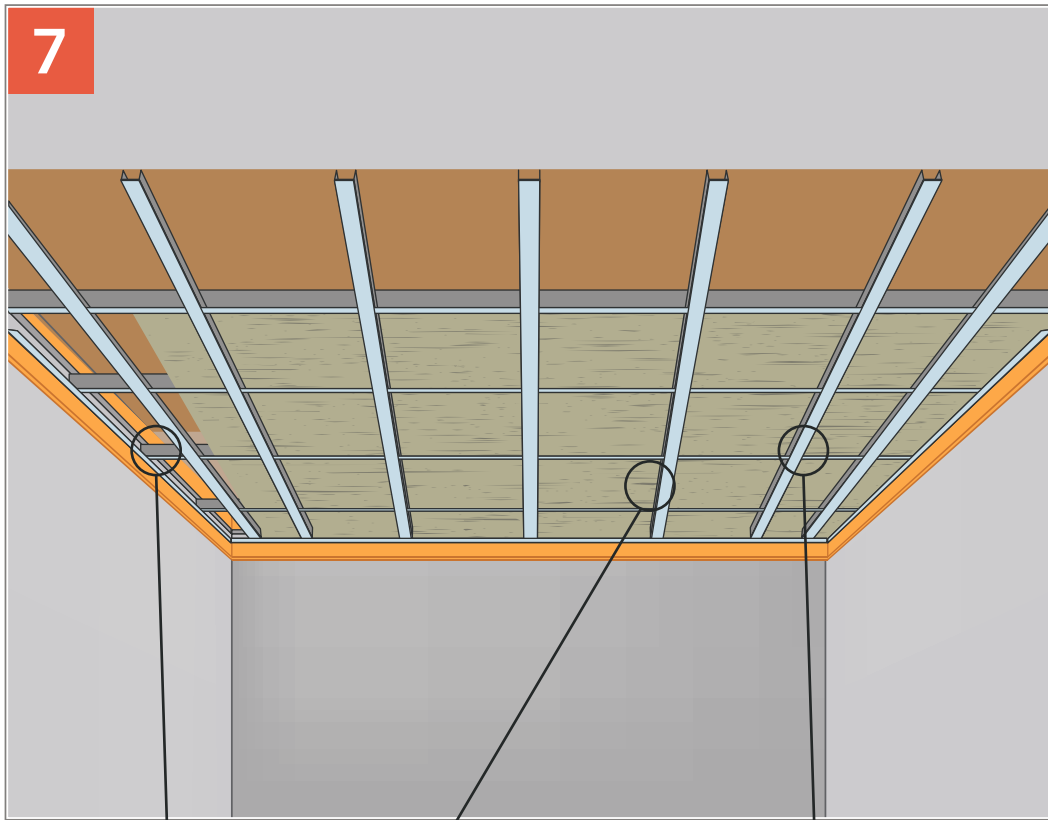
Крепим Виброподаесы с шагом 590 на 800 мм, первый подвес фиксируем на расстоянии 100 мм от дальней стены и 150 мм от боковой.



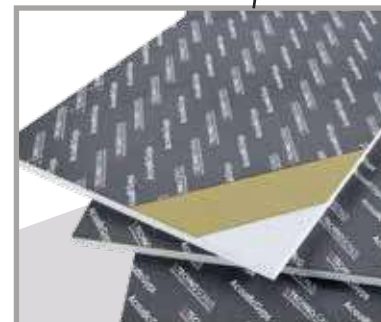
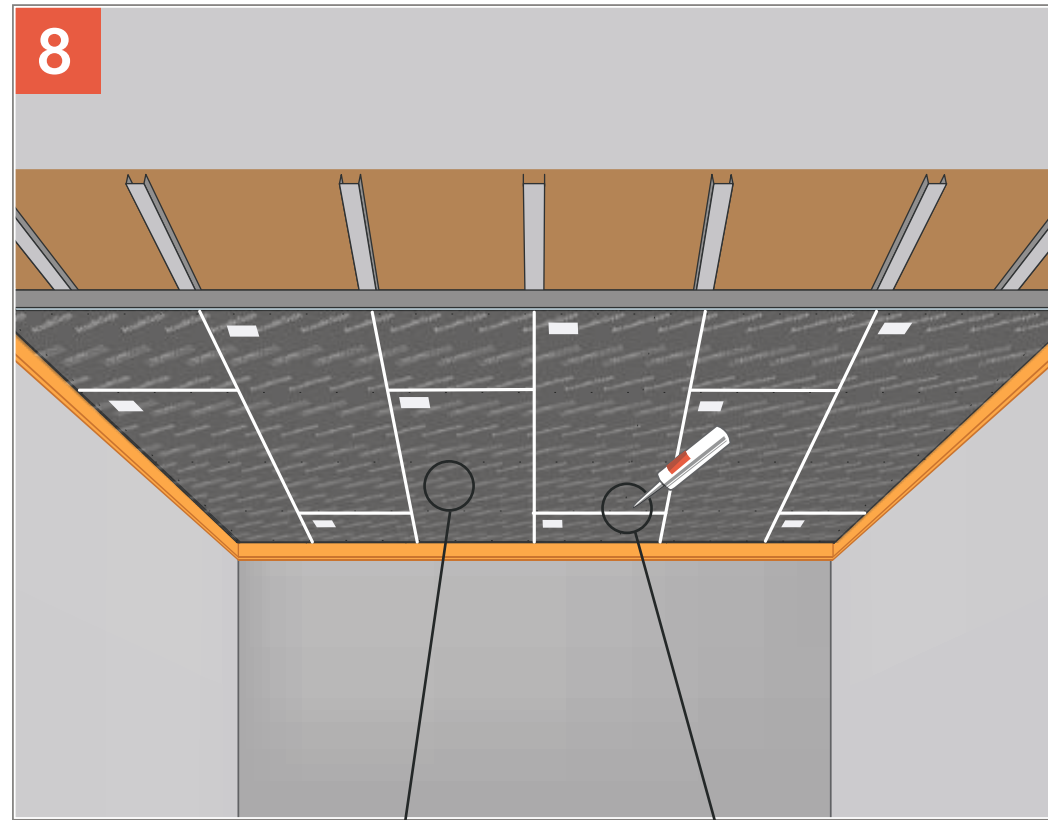
Крепим профиль ПП к виброподвесам и связываем между собой с помощью профиля соединительного (Краб).

# ЗВУКОИЗОЛЯЦИЯ ПОТОЛКА «ПРЕМИУМ М1»

7



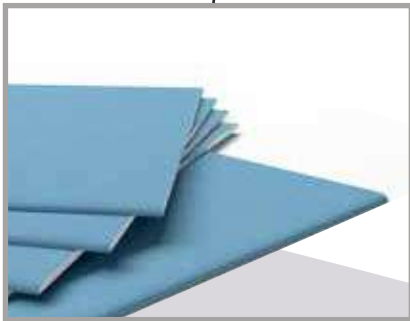
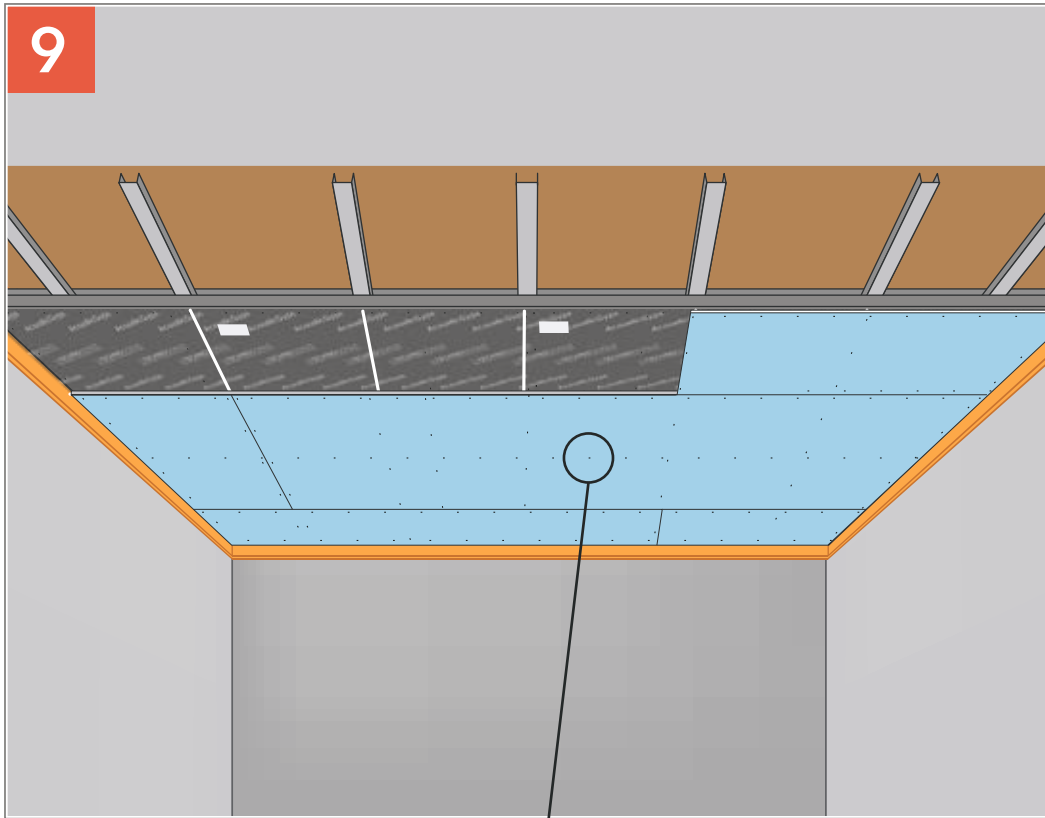
8



Наклеиваем демпферную ленту на поверхность профиля, заполняем пространство плитами СтопЗвук БП. Рекомендуется удалять дюбели из профиля ПН (обязательно в случае применения подвесов Сонокреп модели ЕП).

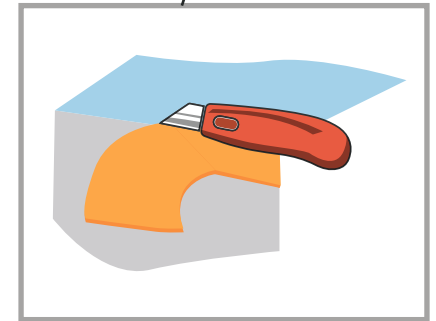
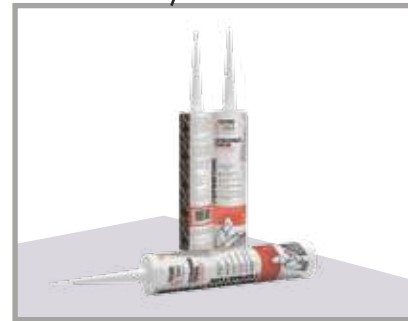
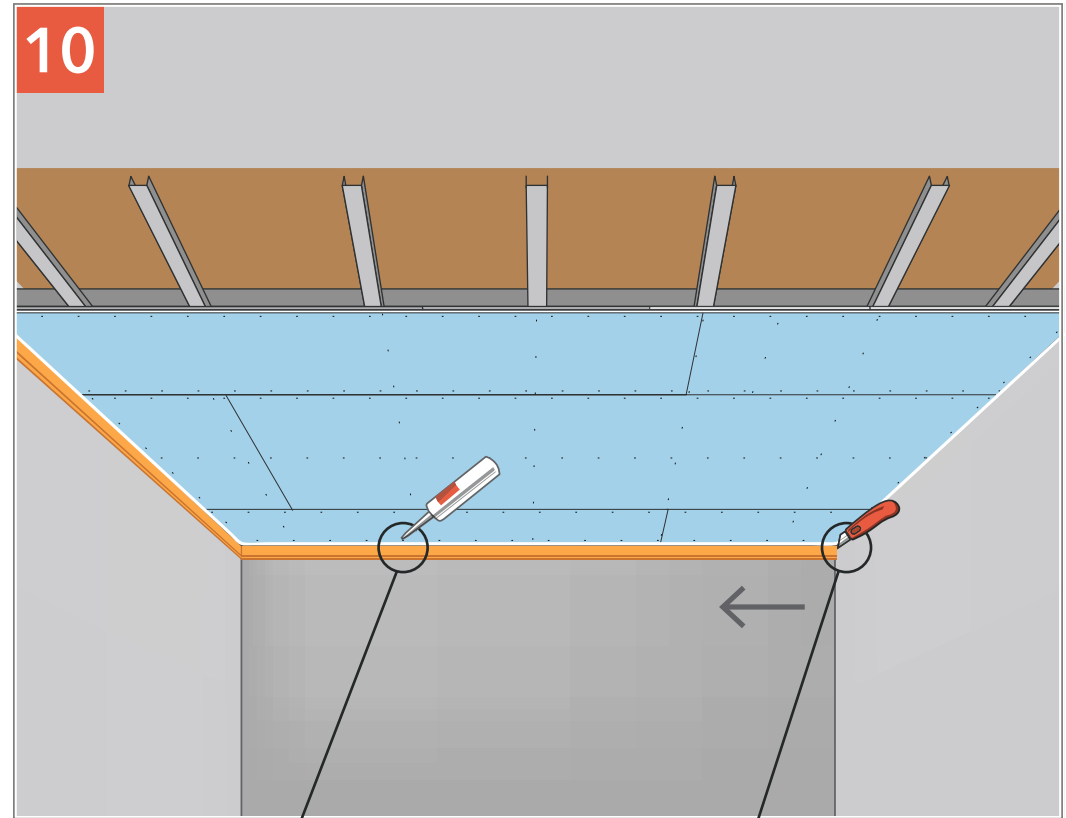
Обшиваем каркас листами АкустикГипс М1, промазывая соединение виброакустическим герметиком Сонетик.

9



Обшиваем слоем АкустикГипс ГКЛЗ.

10



Удаляем излишки ленты СтопЗвук V100 и герметизируем периметр виброакустическим герметиком Сонетик.

**ЗВУКОИЗОЛЯЦИЯ ПОТОЛКА «ПРЕМИУМ М1»**