

СТАНДАРТ 4

комплектующие:

- Звукоизол ВП
- Полотно Виброфлор
- Лента армированная

Система сокращает передачу ударного шума в находящиеся снизу помещения до нормативных значений, предусмотренных СНиП 23-03-2003.



ТОЛЩИНА СИСТЕМЫ
62,5 мм



СНИЖЕНИЕ ВОЗДУШНОГО ШУМА
Rw = 59 дБ

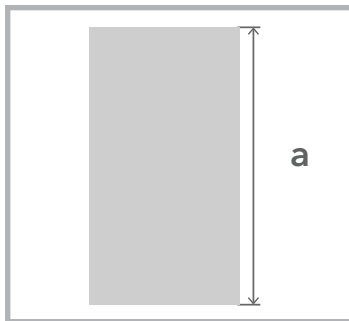
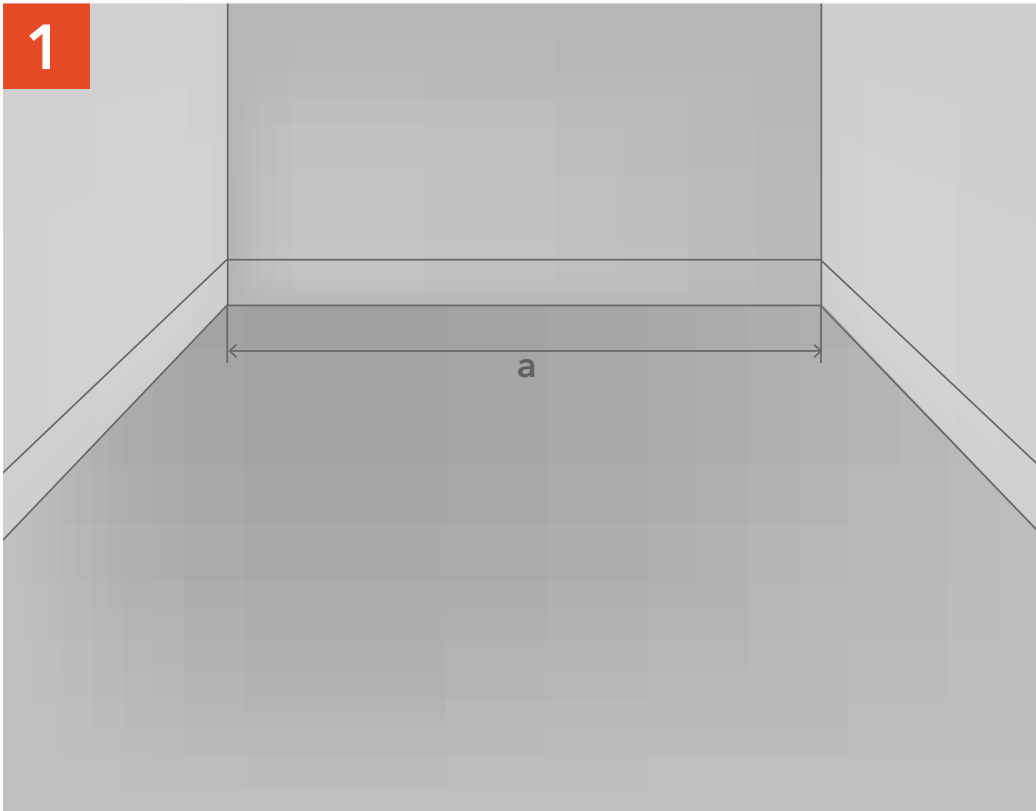


ДОБАВКА ЗВУКОИЗОЛЯЦИИ
▲ Rw = 8 дБ

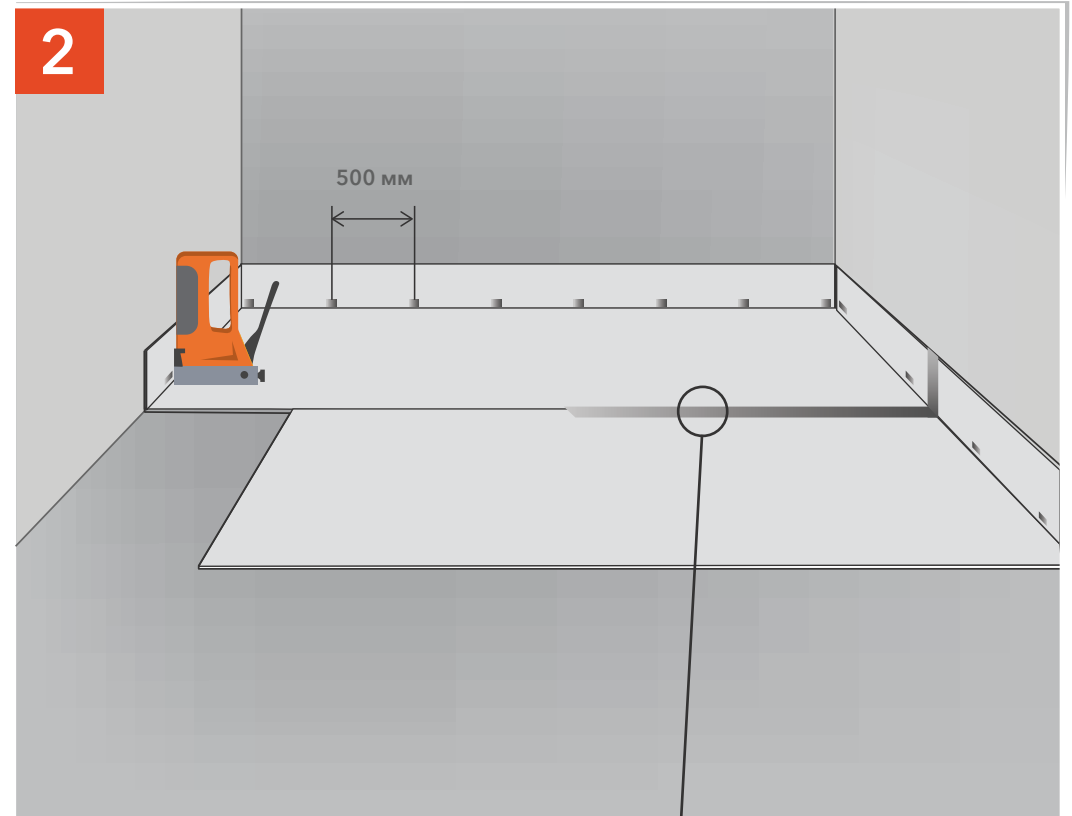


СНИЖЕНИЕ УДАРНОГО ЗВУКА
▲ Lnw = 30 дБ





Замеряем ширину помещения.

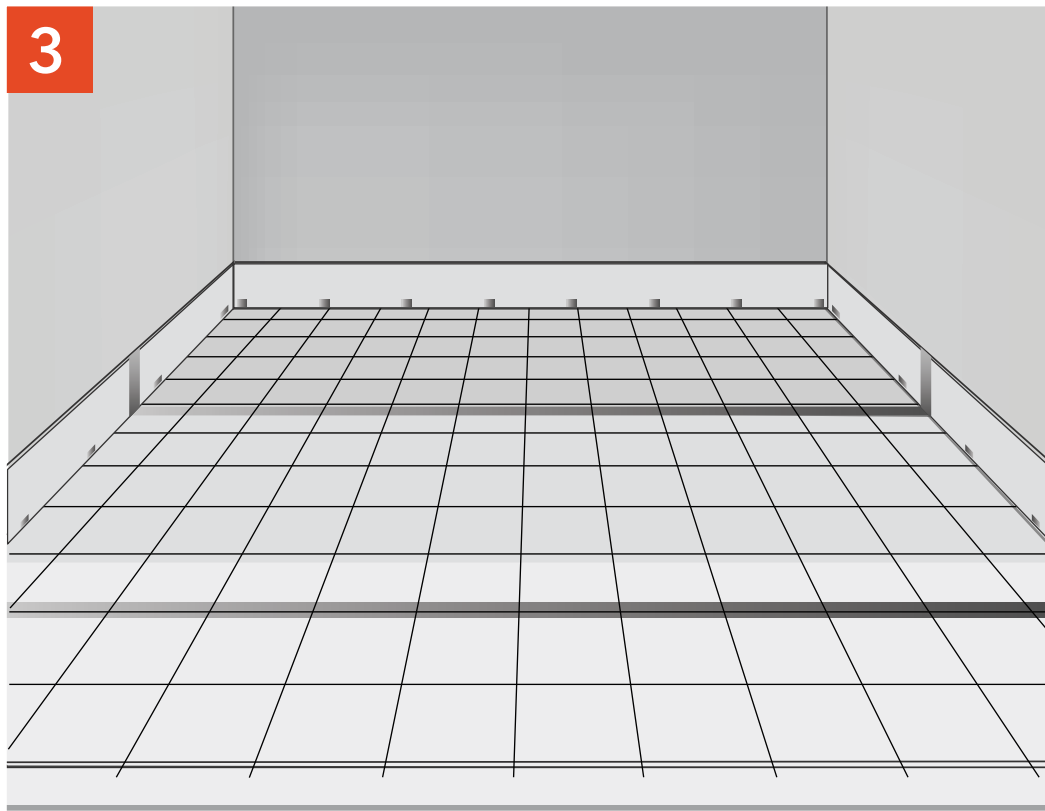


Укладываем Звукоизол ВП и поднимаем на стены до уровня чистого пола, швы и углы проклеиваем армированной лентой. Периметр фиксируем степлером к стене и скобы заклеиваем той же лентой.

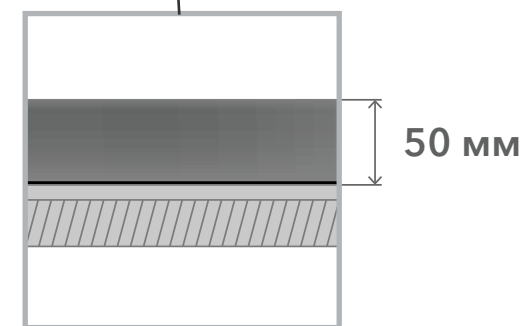
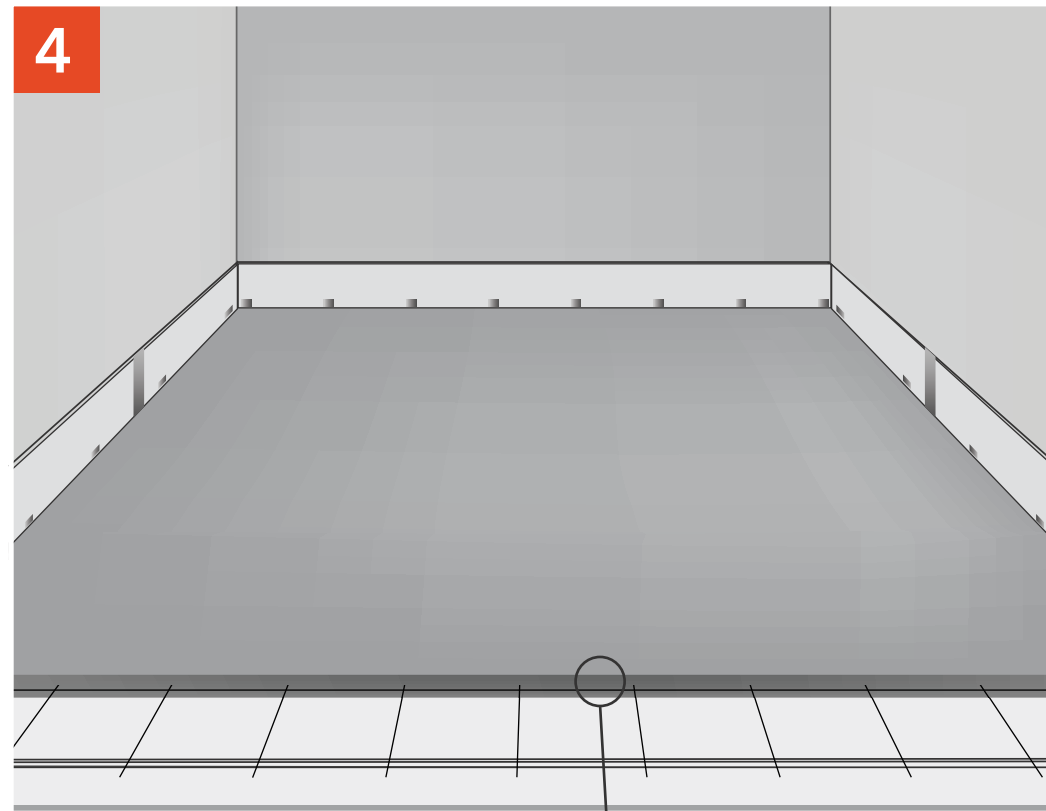
ЗВУКОИЗОЛЯЦИЯ ПОЛА «СТАНДАРТ 4»

ЗВУКОИЗОЛЯЦИЯ ПОЛА «СТАНДАРТ 4»

3



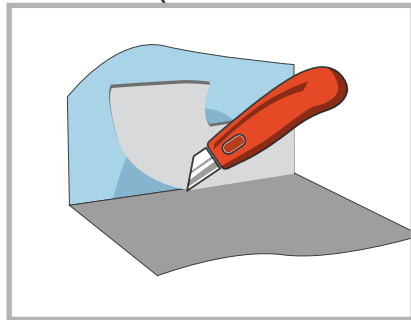
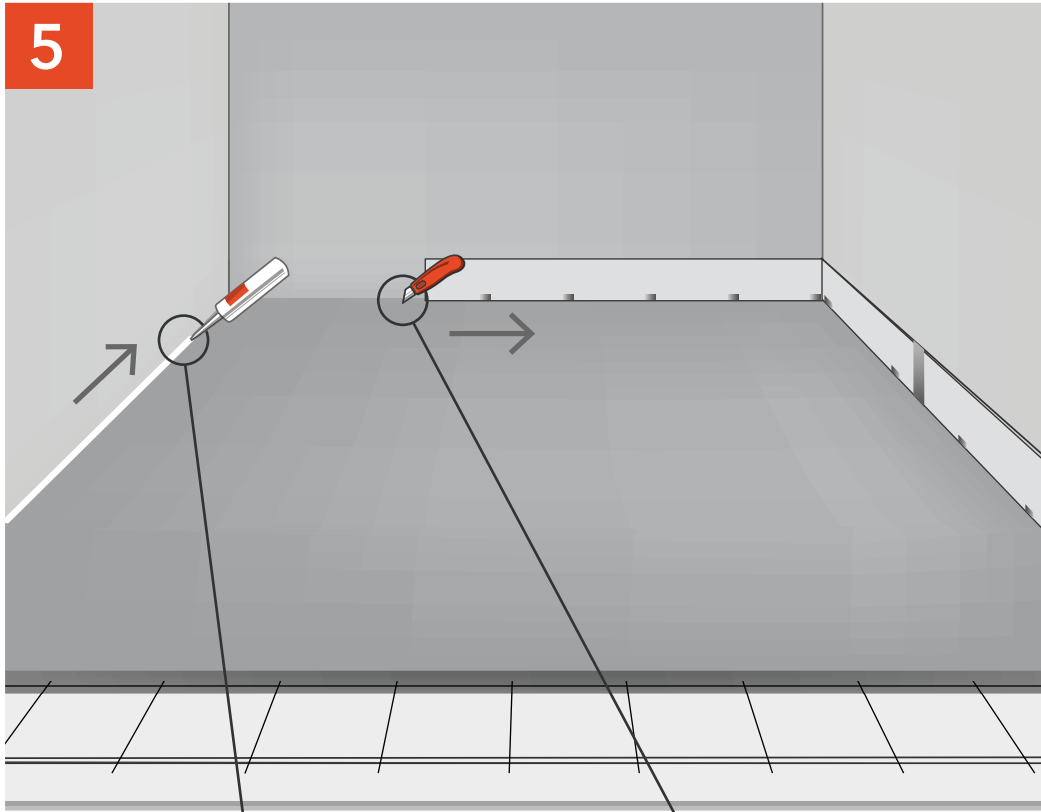
4



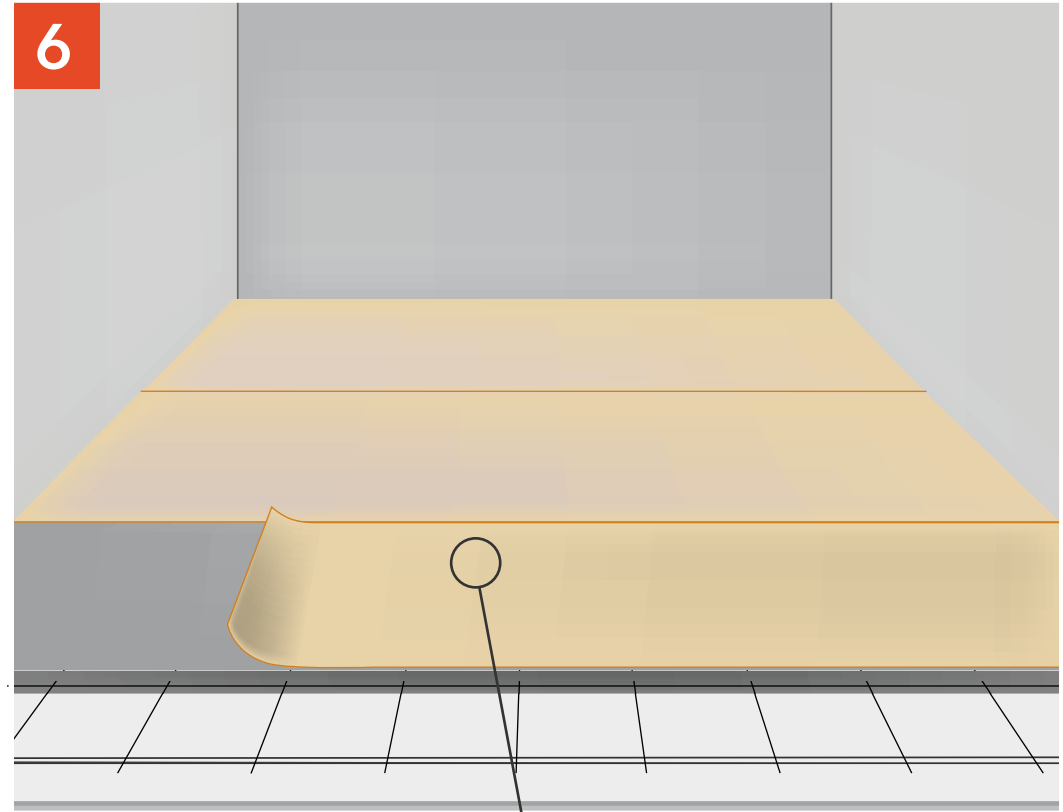
Укладываем стальную сетку для стяжки. В случае использования полусухой стяжки используем фиброволокно.

Заливаем стяжку толщиной 50 мм.

5



6



Обрезаем излишки Звукоизол ВП и желательно заполняем пространство виброакустическим герметиком Сонетик.

Расстилаем Виброфлор.

ЗВУКОИЗОЛЯЦИЯ ПОЛА «СТАНДАРТ 4»

