



## ПРЕМИУМ П


### комплектующие:

- Мембрана Тексаунд (Tecsound FT)
- Лента вибродемпфирующая V-100
- Виброподвесы Сонокреп
- Профиль АкустикГипс Усиленный ППН 27/28, ПП 60/27
- Соединитель одноуровневый для АкустикГипс (краб) ПП 60/27
- Удлинитель АкустикГипс для ПП 60/27
- Лента уплотнительная
- Плита шумопоглощающая СтопЗвук БП/Эко
- Панель Соноплат Стандарт · Лента Соноплат
- АкустикГипс ГКЛЗ
- Дюбель-гвоздь тарельчатый · Виброшайба
- Саморезы ТС-ХТН 3.9x23/25, ТС-ХТН 3.9x38/41, ТС-ММ 4,2x13
- Герметик Сонетик виброакустический · Клей Баутгер

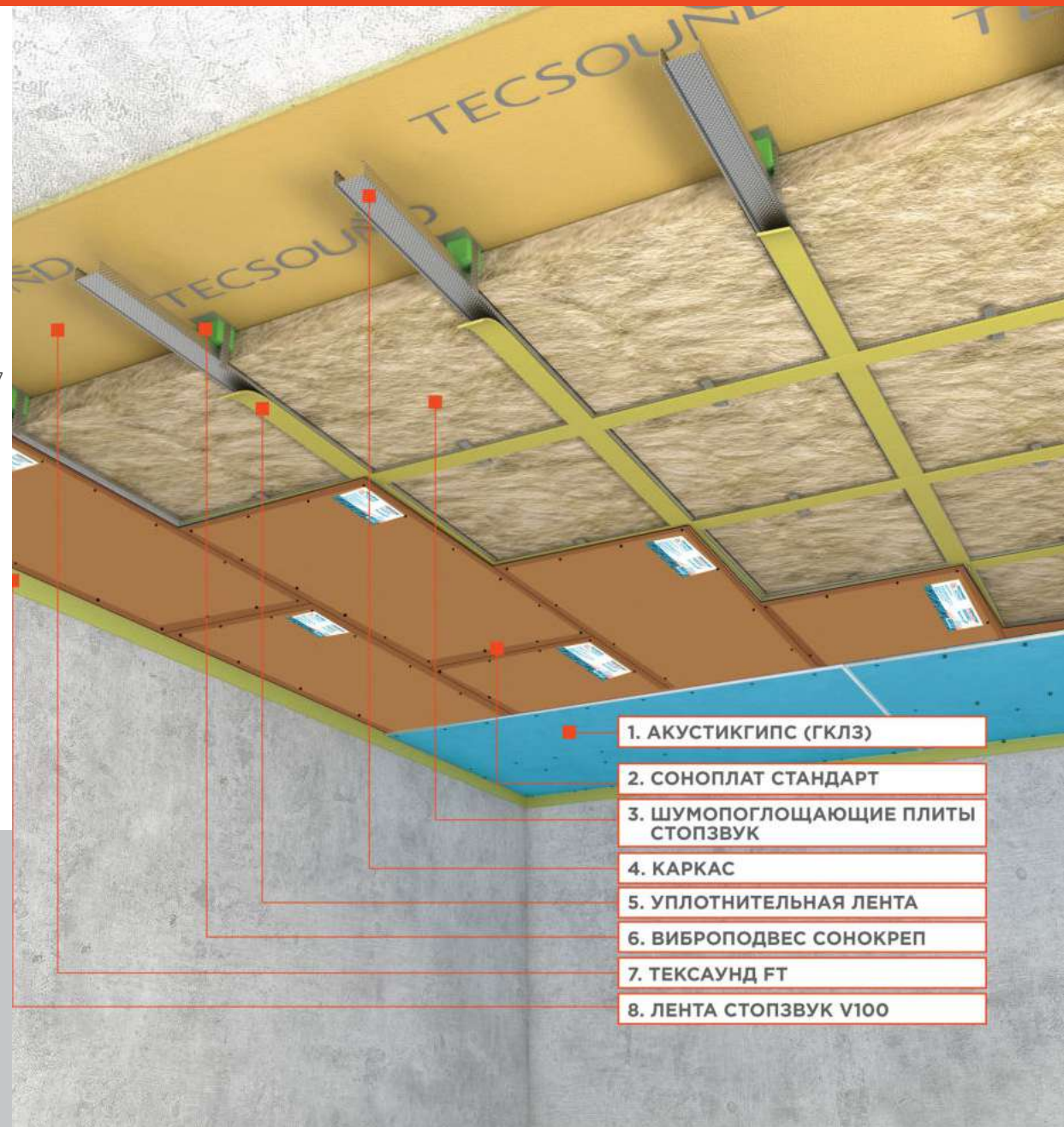
Эффективная система с максимальным показателем шумопоглощения и звукоизоляции. Применяется как в жилых домах и квартирах высокого уровня комфортности, так и в специальных помещениях (студии звукозаписи, переговорные комнаты, кино-концертные залы, рестораны, бары караоке и т.п.).

 ТОЛЩИНА СИСТЕМЫ  
**92,5 мм**

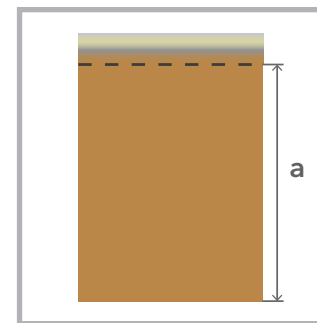
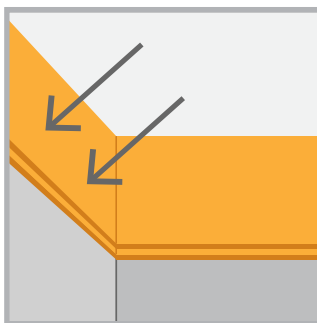
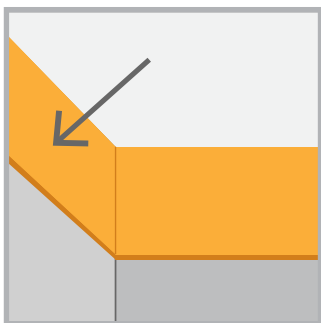
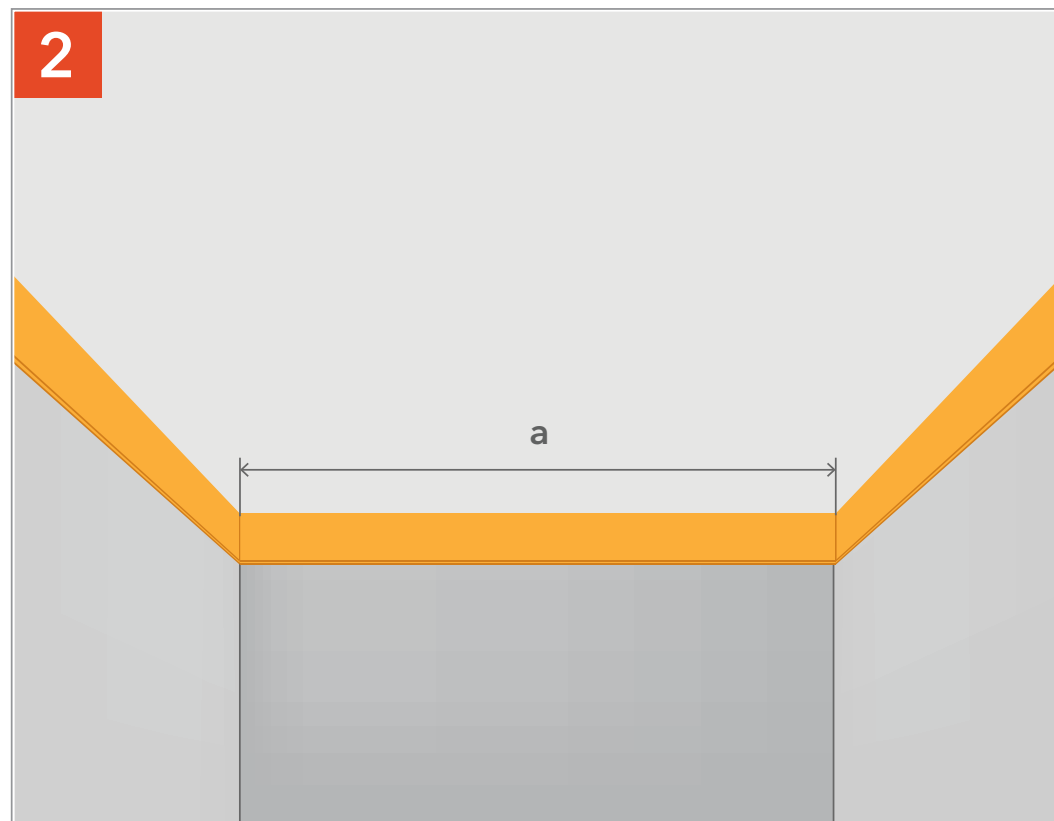
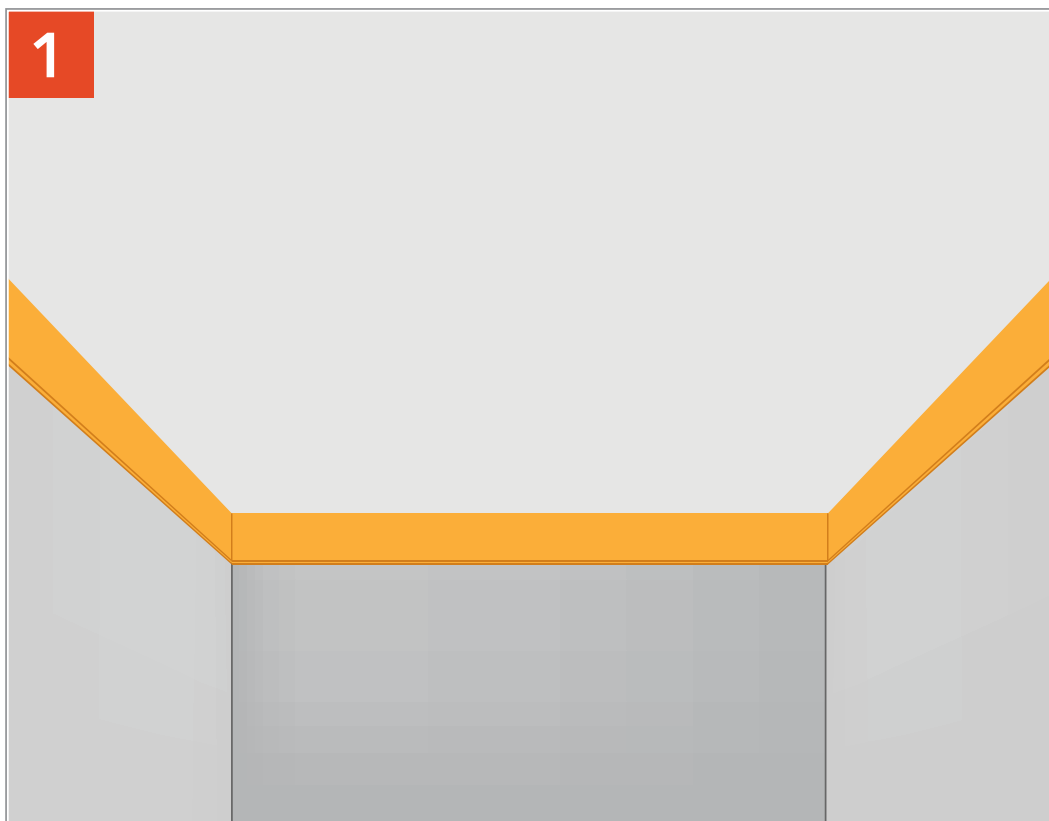
 СНИЖЕНИЕ ВОЗДУШНОГО ШУМА  
**Rw = 72 дБ**

 ДОБАВКА ЗВУКОИЗОЛЯЦИИ  
**▲ Rw = 21 дБ**

 СНИЖЕНИЕ УДАРНОГО ЗВУКА  
**▲ Lnw = 18 дБ**



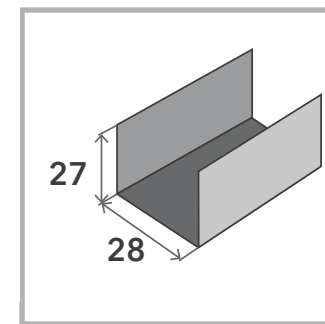
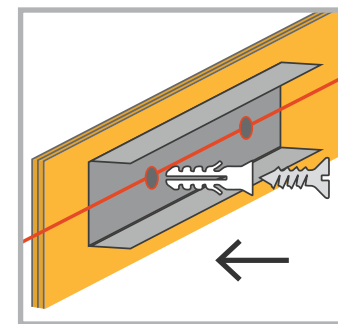
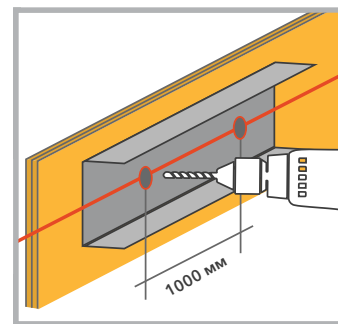
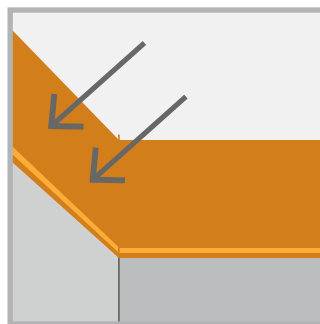
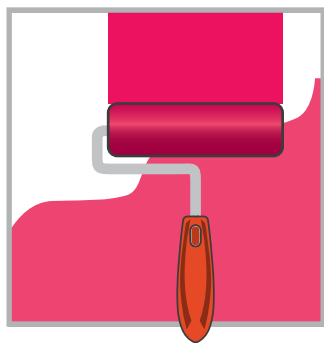
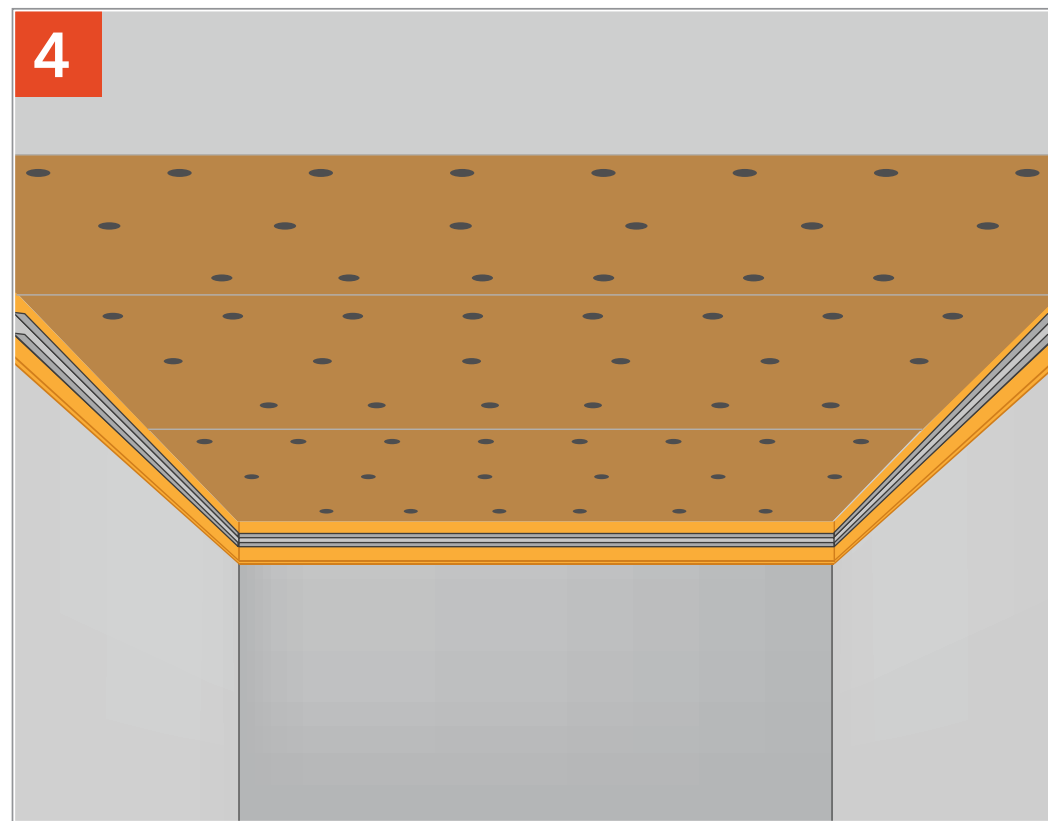
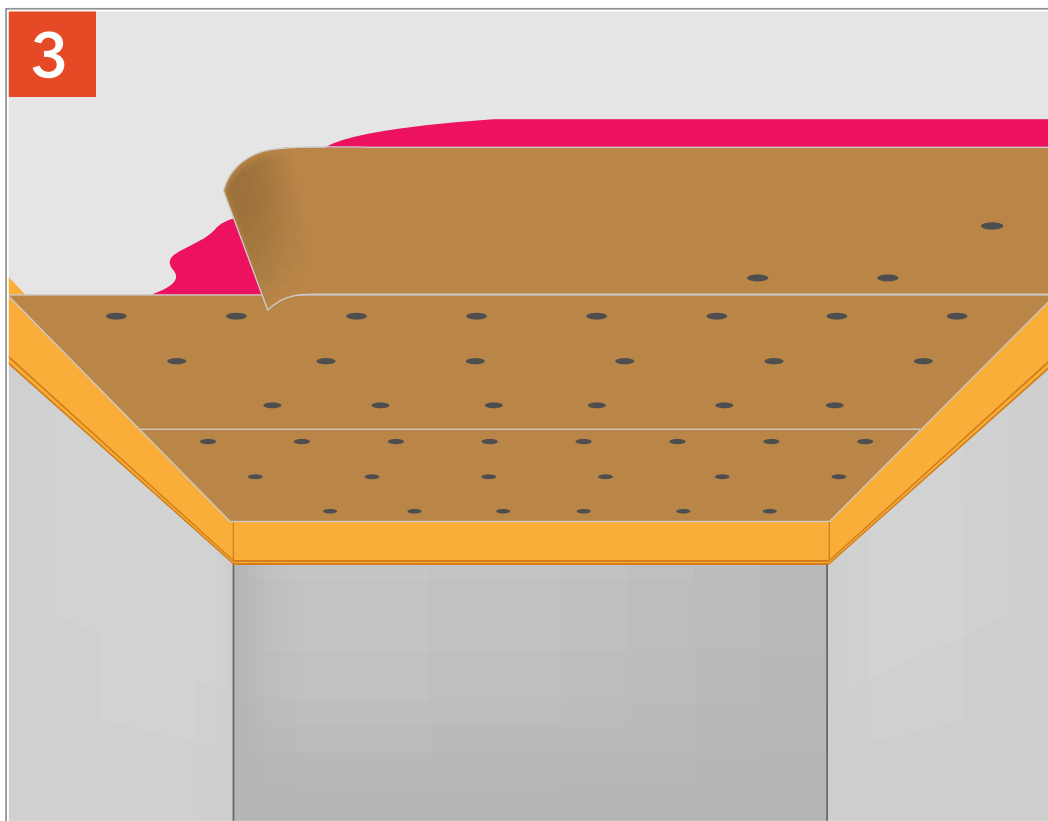
\* В состав системы не включены фиксирующие крепежные элементы для виброподвесов. Фиксирующие крепежные элементы подбираются самостоятельно в зависимости от состава основания потолка, функциональности помещения и требованиям к безопасности.



Оклеиваем лентой СтопЗвук V100 периметр стены с помощью виброакустического герметика Сонетик или клея Баутгер.

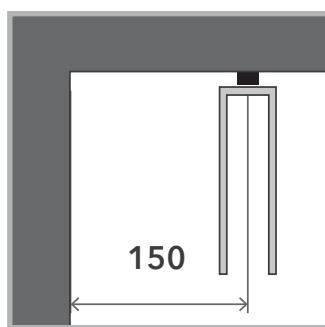
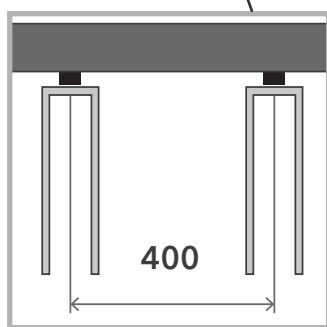
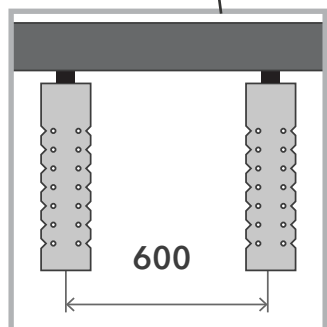
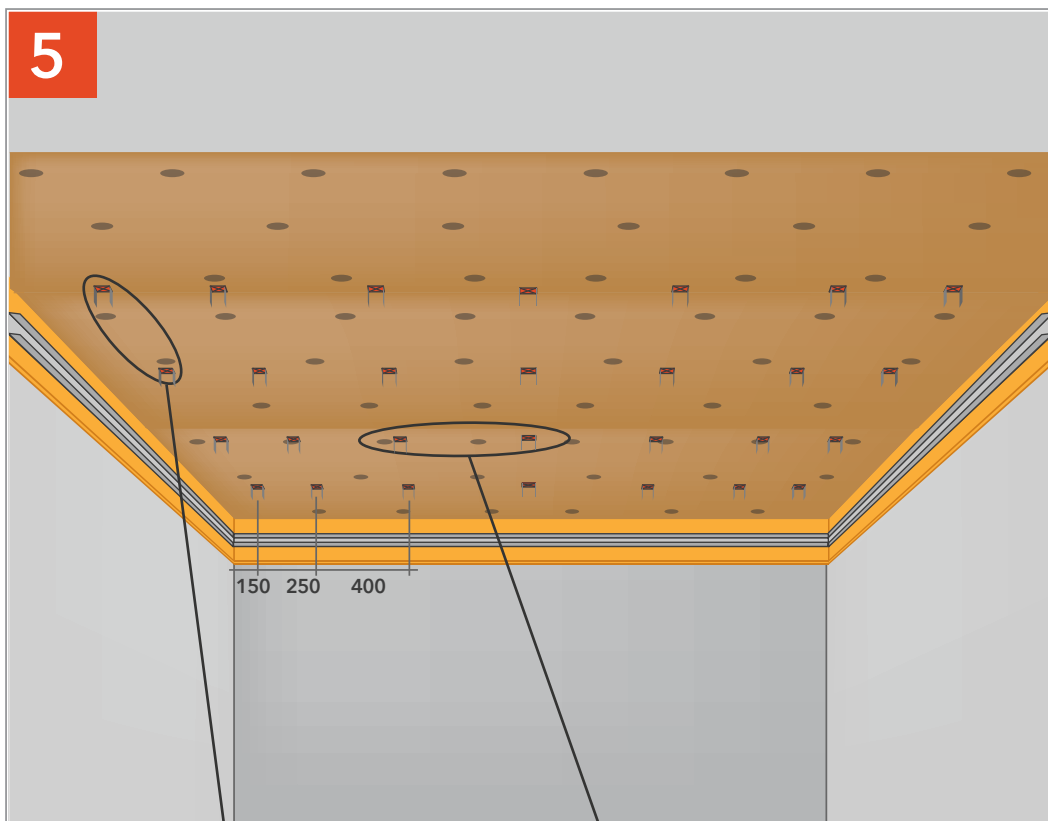
Отмеряем звукоизоляционную мембрану Тексаунд FT.

# ЗВУКОИЗОЛЯЦИЯ ПОТОЛКА «ПРЕМИУМ П»

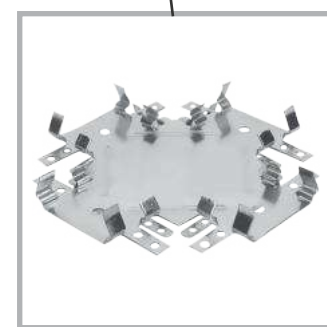
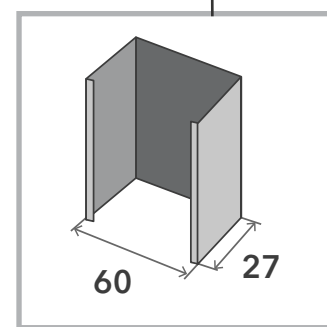
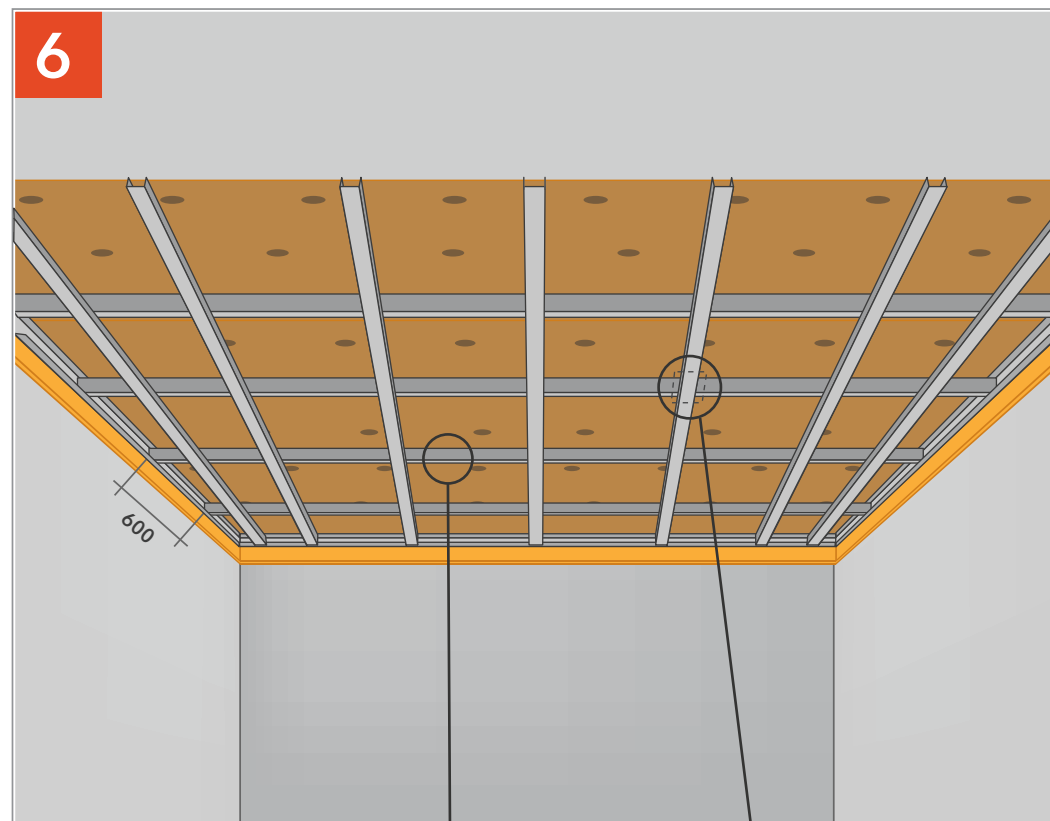


Наклеиваем мембрану на клей Баутгер и фиксируем на тарельчатые дюбель-гвозди.

Фиксируем профиль ПН через ленту СтопЗвук V100 с шагом 1000 мм.

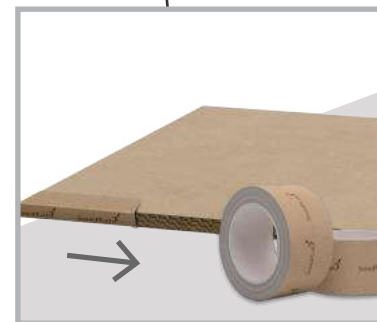
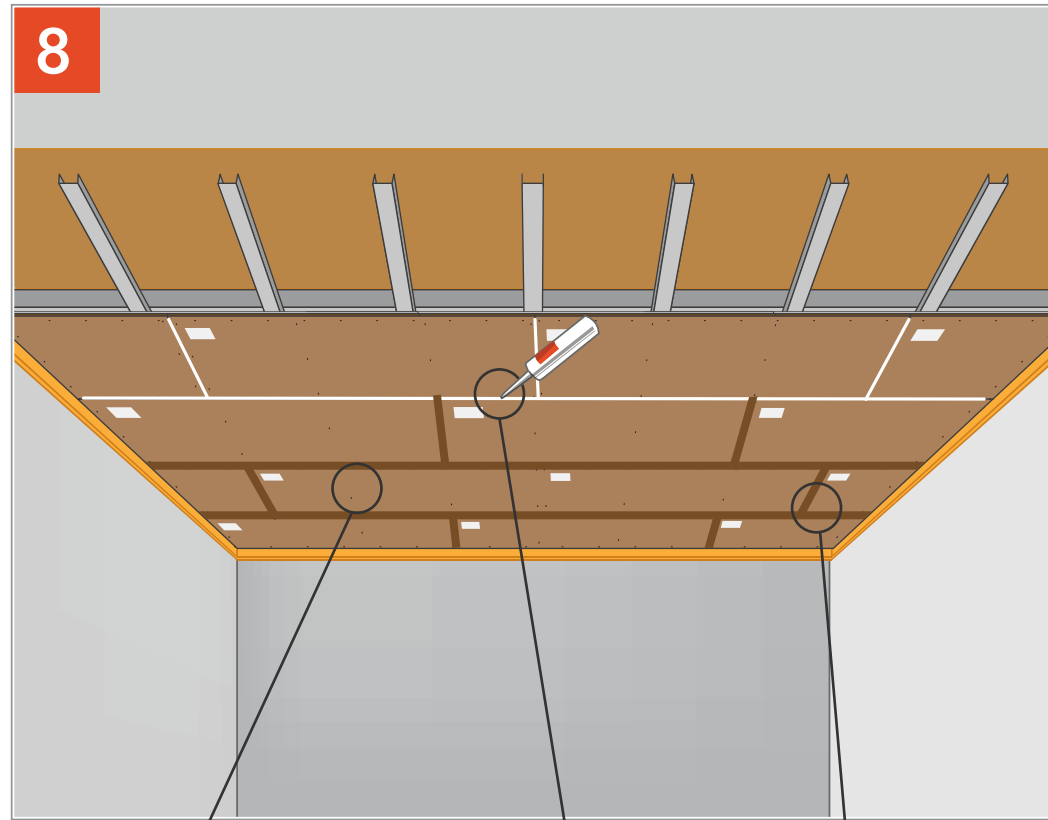
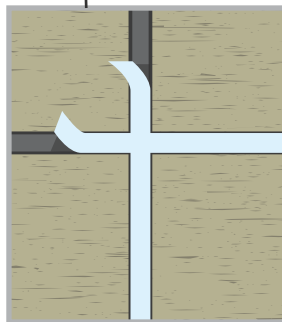
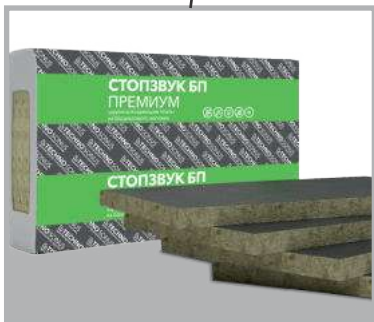
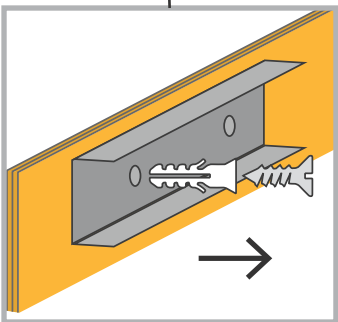
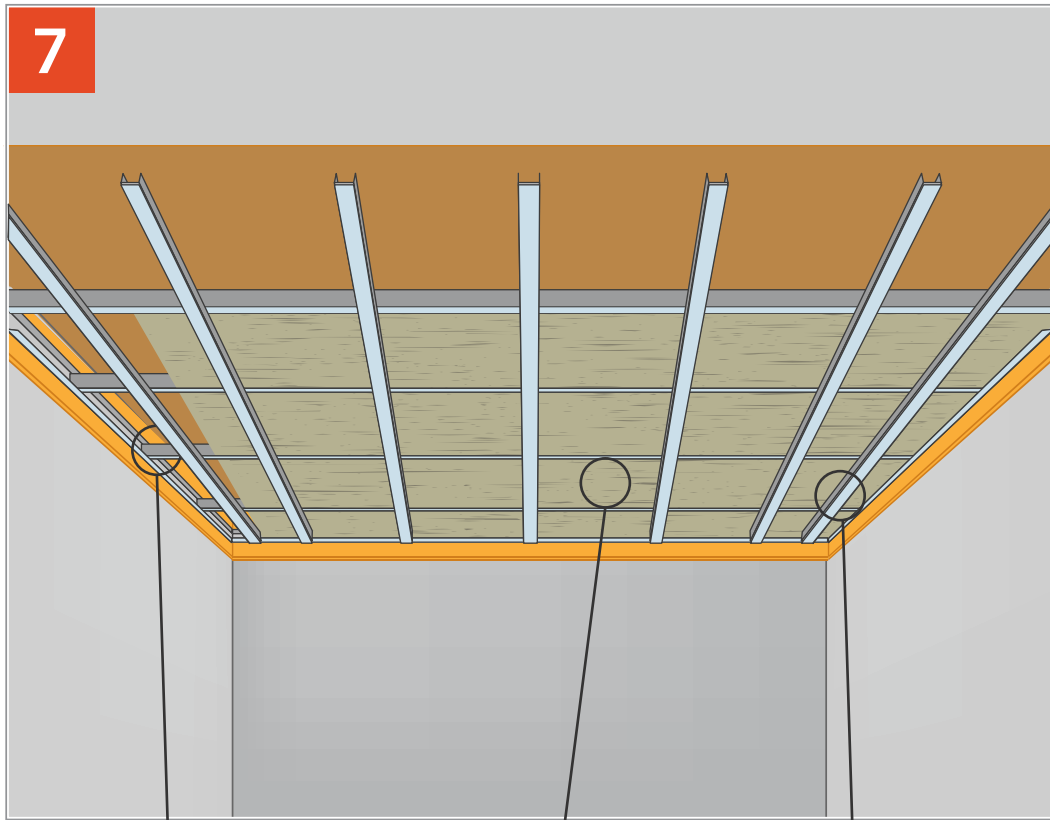


Крепим Виброподвесы с шагом 400 поперек и 600 вдоль комнаты.



Крепим профиль ПП к виброподвесам и связываем между собой с помощью профиля соединительного (Краб).

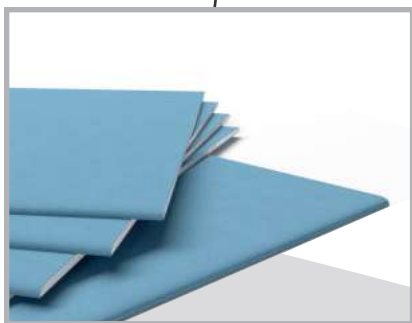
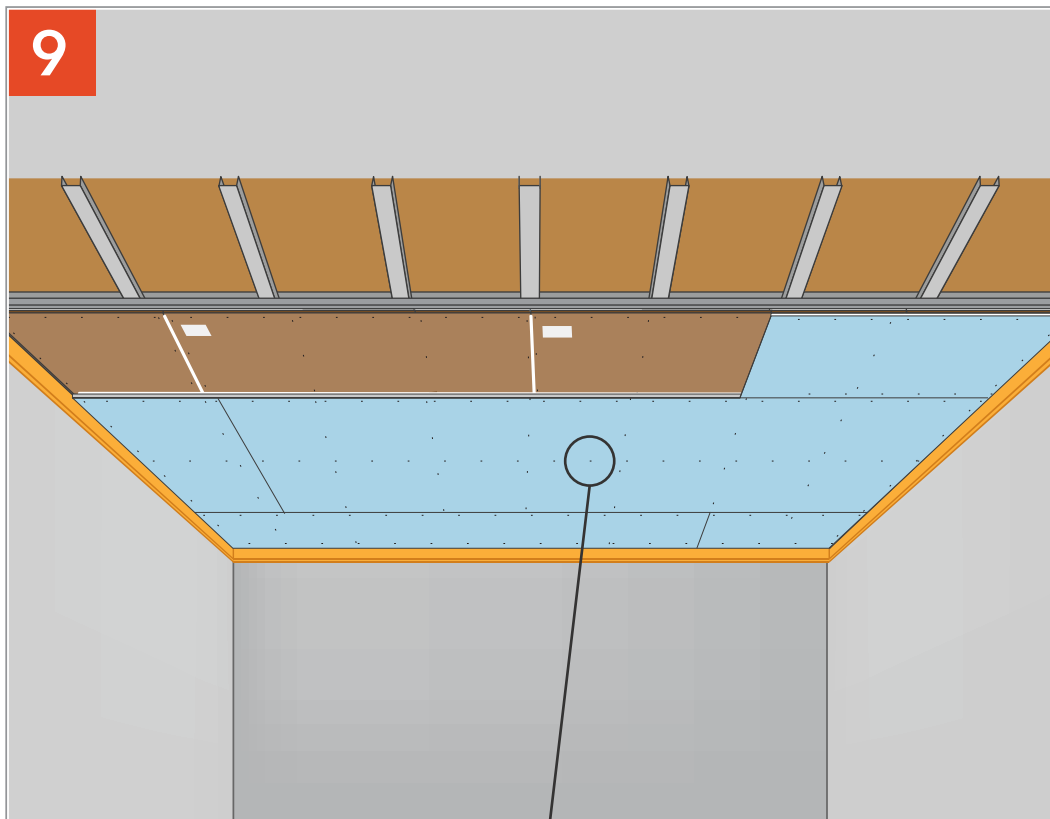
# ЗВУКОИЗОЛЯЦИЯ ПОТОЛКА «ПРЕМИУМ П»



Наклеиваем демферную ленту на поверхность профиля, заполняем пространство плитами СтопЗвук БП. Рекомендуется удалять дюбели из профиля ПН (обязательно в случае применения подвесов Сонокреп модели ЕП).

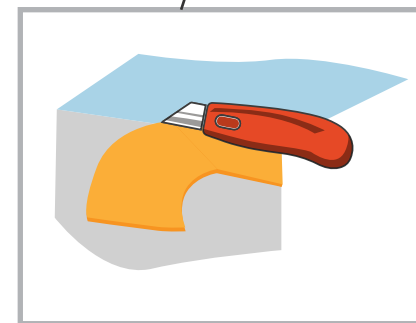
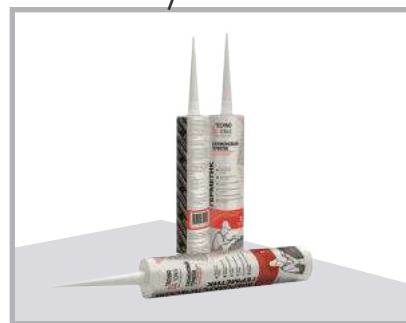
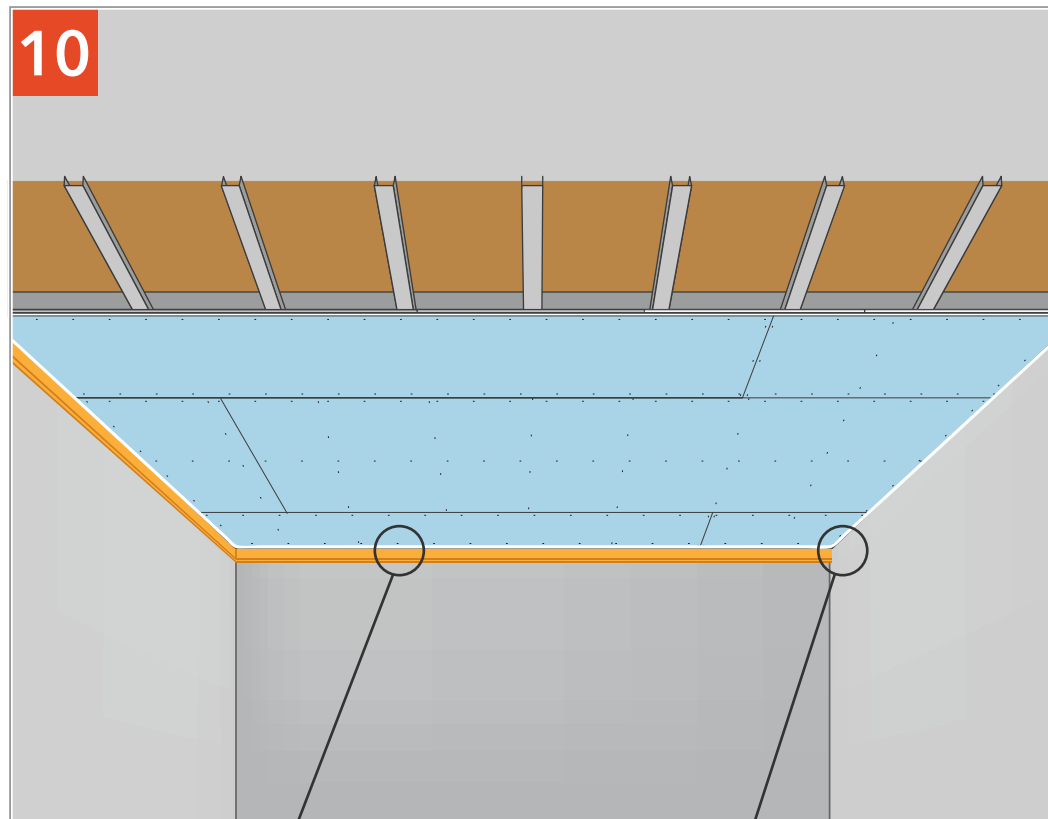
Обшиваем каркас панелями Соноплат, промазываем соединение виброакустическим герметиком Сонетик.

9



Обшиваем слоем АкустикГипс ГКЛЗ.

10



Удаляем излишки ленты СтопЗвук V100 и герметизируем периметр виброакустическим герметиком Сонетик.