



ПРЕМИУМ М


комплектующие:*

- Мембрана Тексаунд (Tecsound FT)
- Лента вибродемпфирующая V-100
- Виброподвесы Сонокреп
- Профиль АкустикГипс Усиленный ППН 27/28
- Профиль АкустикГипс Усиленный ПП 60/27
- Соединитель одноуровневый для АкустикГипс (краб) ПП 60/27
- Удлинитель АкустикГипс для ПП 60/27
- Лента уплотнительная
- Плита шумопоглощающая СтопЗвук БП/Эко
- АкустикГипс ГКЛЗ
- Мембрана Тексаунд (Tecsound SY) / Звукоизол ВЭМ смк
- Дюбель-гвоздь тарельчатый
- Саморезы ТС-ХТН 3.9x23/25, ТС-ХТН 3.9x38/41, ТС-ММ 4,2x13
- Герметик Сонетик виброакустический
- Клей Баутгер

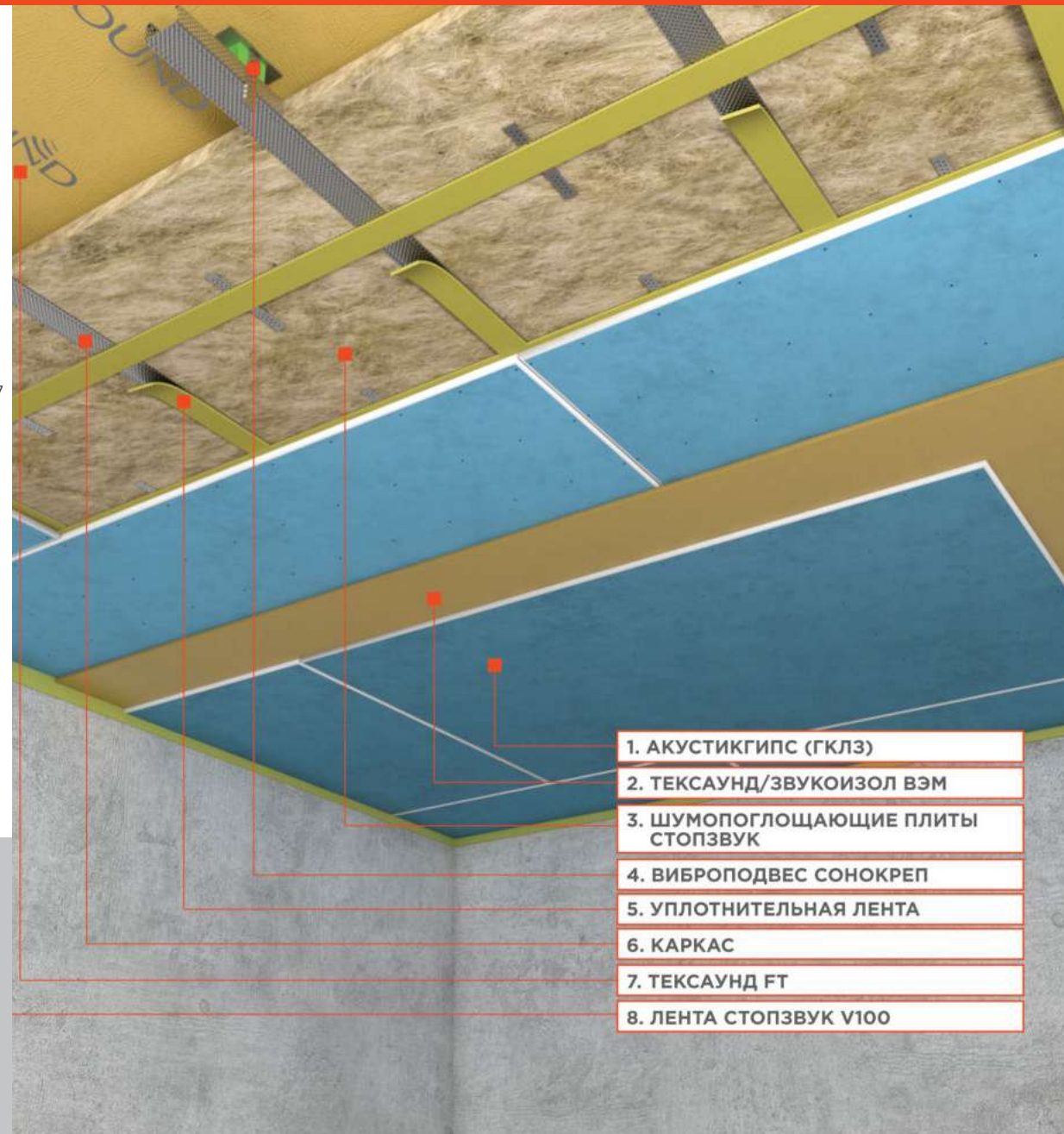
Современная эффективная система звукоизоляции. Обеспечивает помещение акустическим комфортом благодаря защите от бытового воздушного шума и значительному ослаблению структурного шума.

 ТОЛЩИНА СИСТЕМЫ
98,5 мм

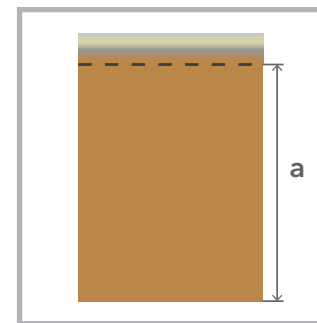
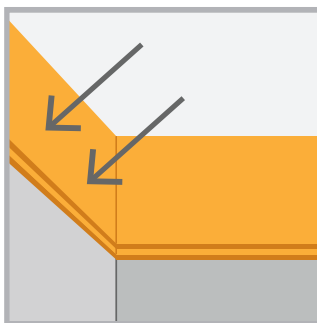
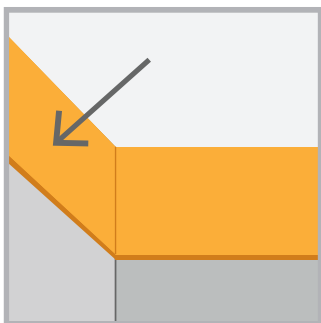
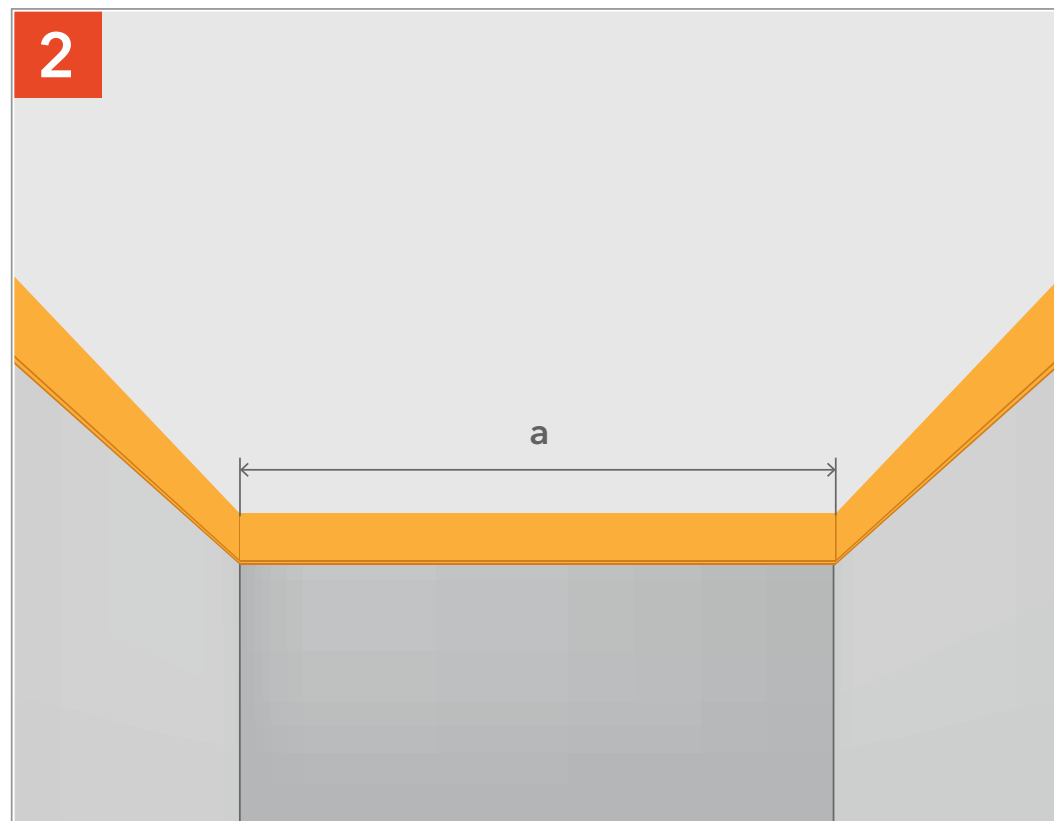
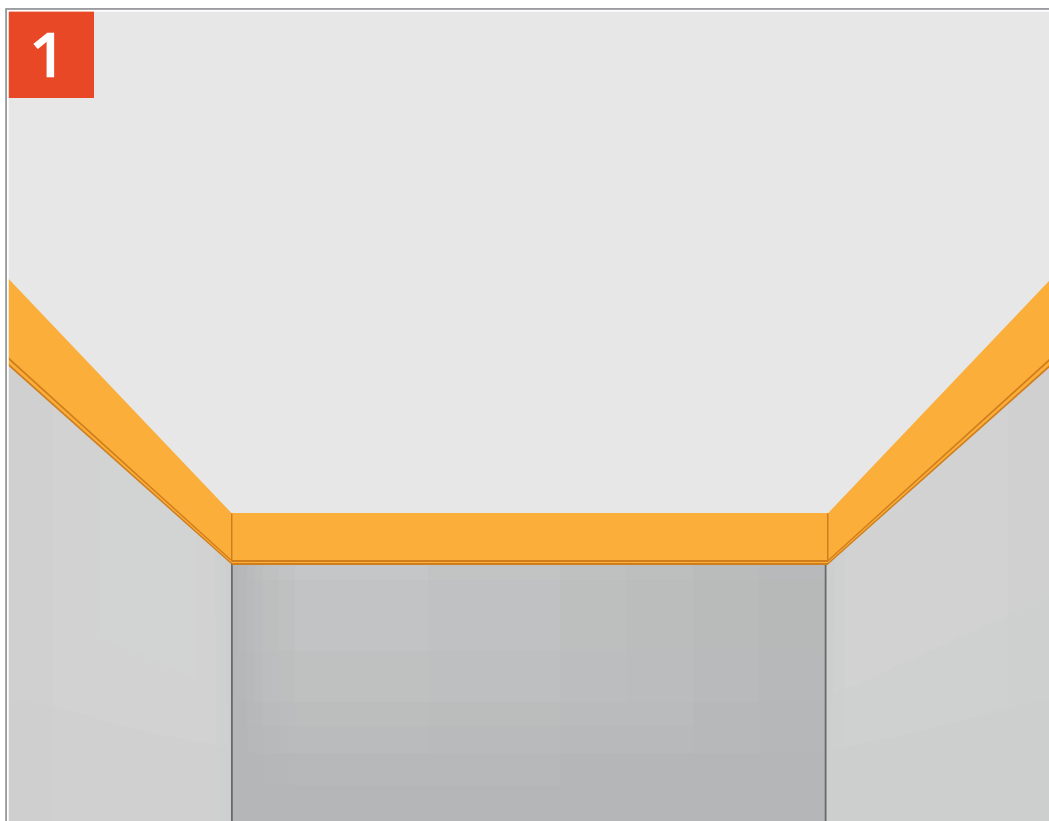
 СНИЖЕНИЕ ВОЗДУШНОГО ШУМА
Rw = 74 дБ

 ДОБАВКА ЗВУКОИЗОЛЯЦИИ
▲ Rw = 24 дБ

 СНИЖЕНИЕ УДАРНОГО ЗВУКА
▲ Lnw = 21 дБ



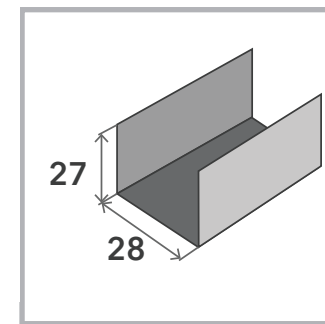
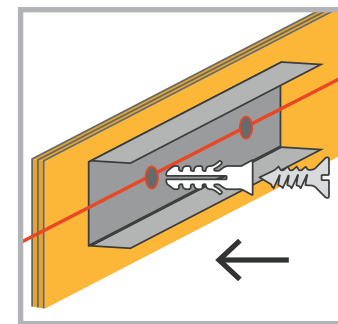
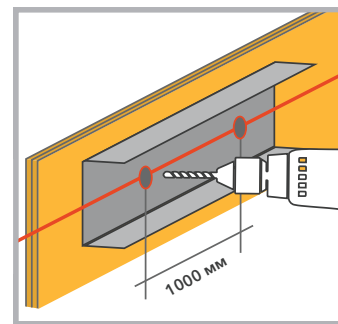
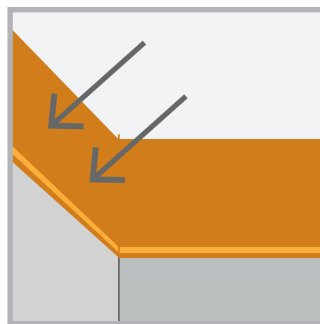
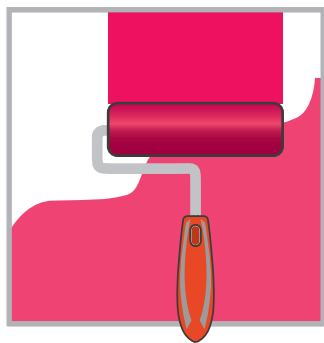
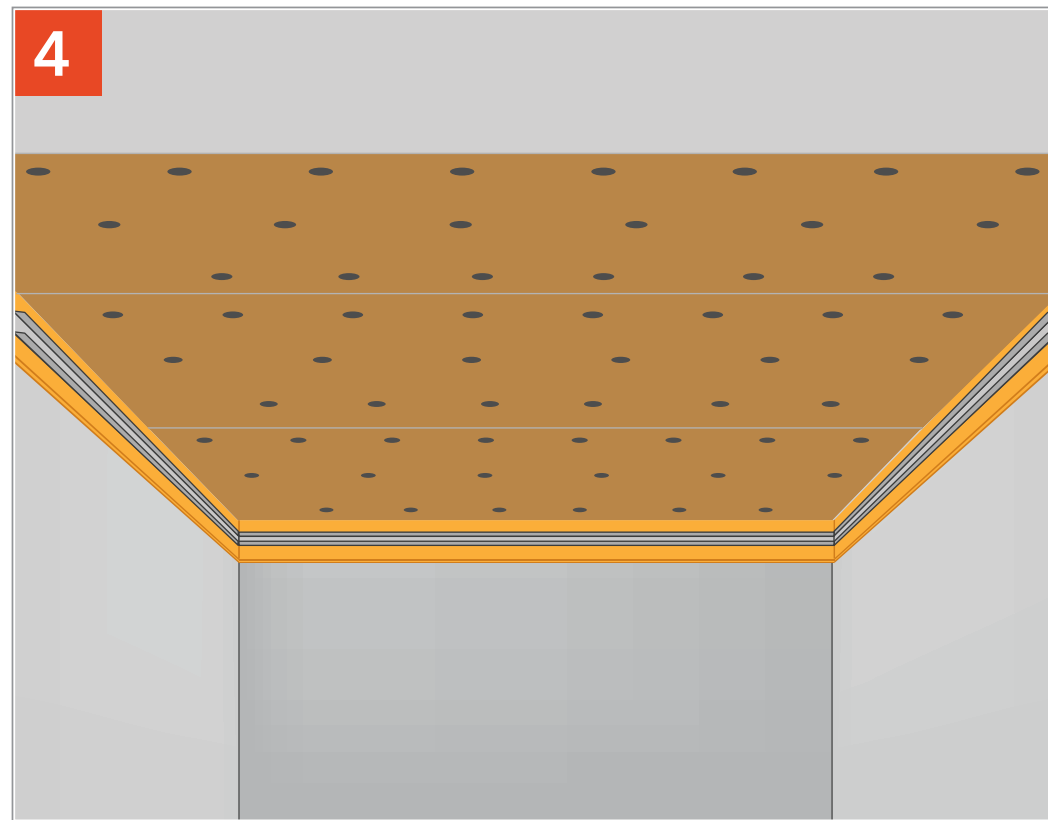
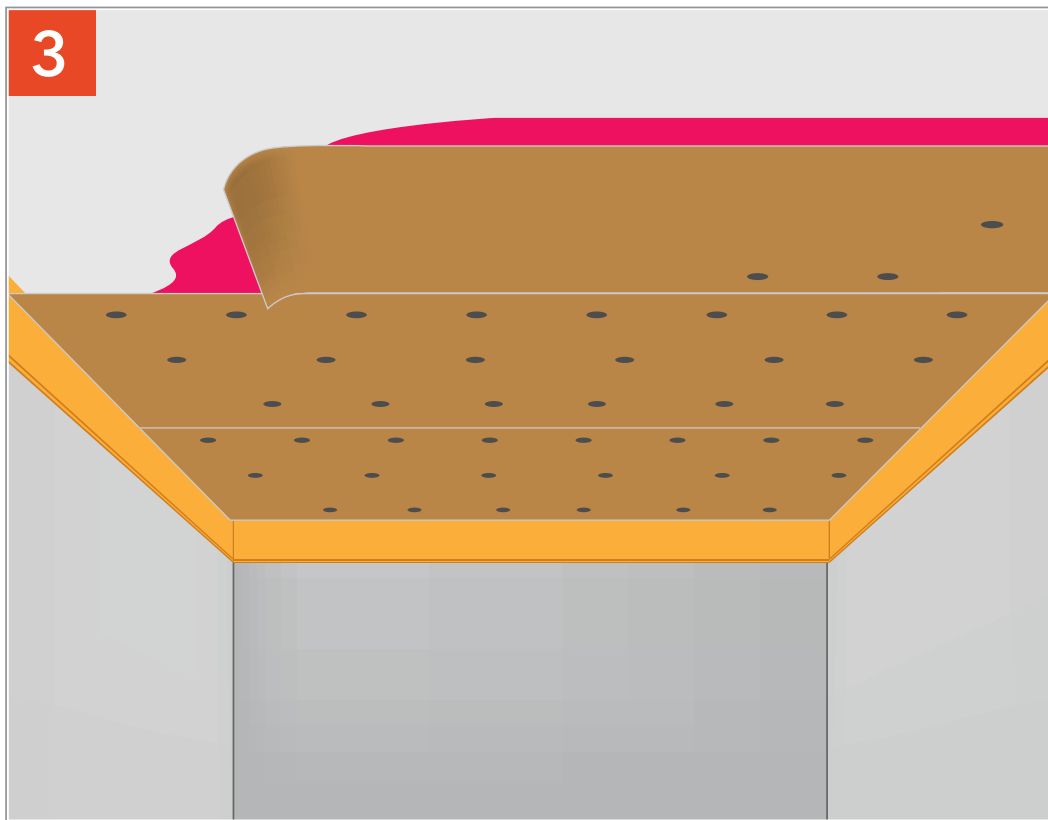
* В состав системы не включены фиксирующие крепежные элементы для виброподвесов. Фиксирующие крепежные элементы подбираются самостоятельно в зависимости от состава основания потолка, функциональности помещения и требованиям к безопасности.



Оклеиваем лентой СтопЗвук V100 периметр стены с помощью виброгерметика Сонетик или клея Баутгер.

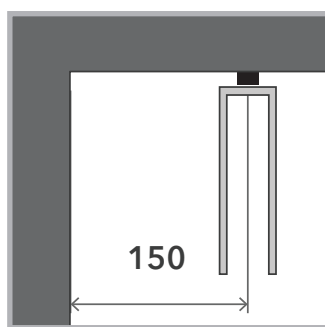
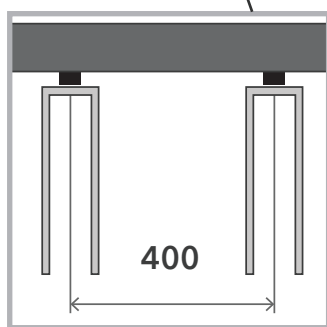
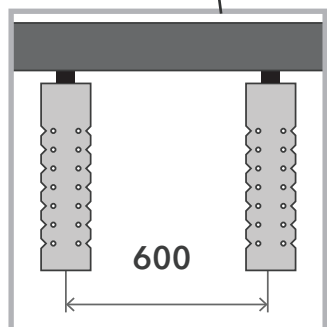
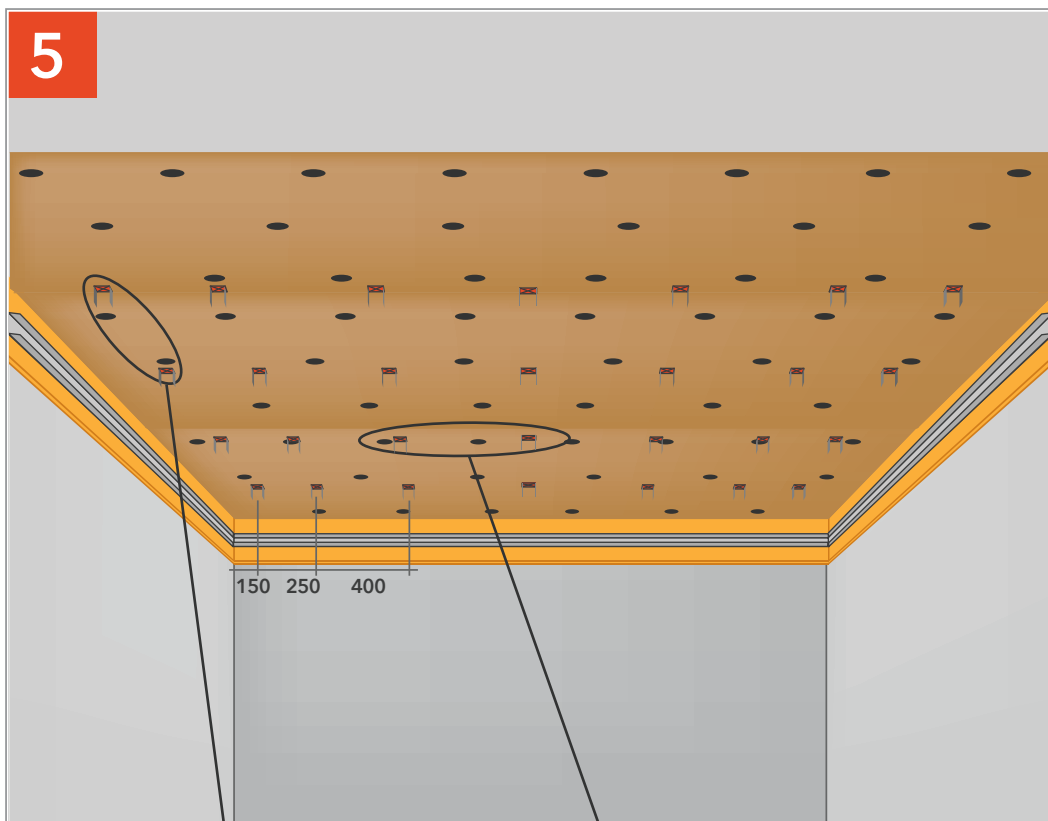
Отмеряем звукоизоляционную мембрану Тексаунд FT.

ЗВУКОИЗОЛЯЦИЯ ПОТОЛКА «ПРЕМИУМ М»

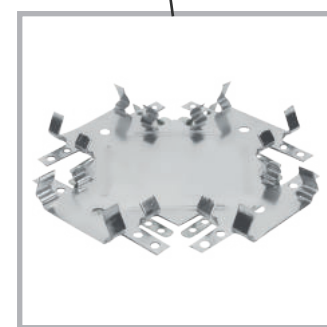
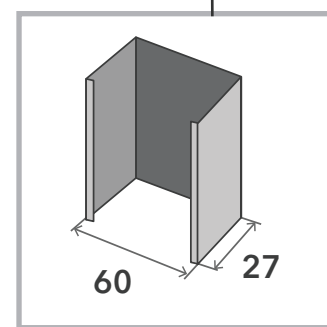
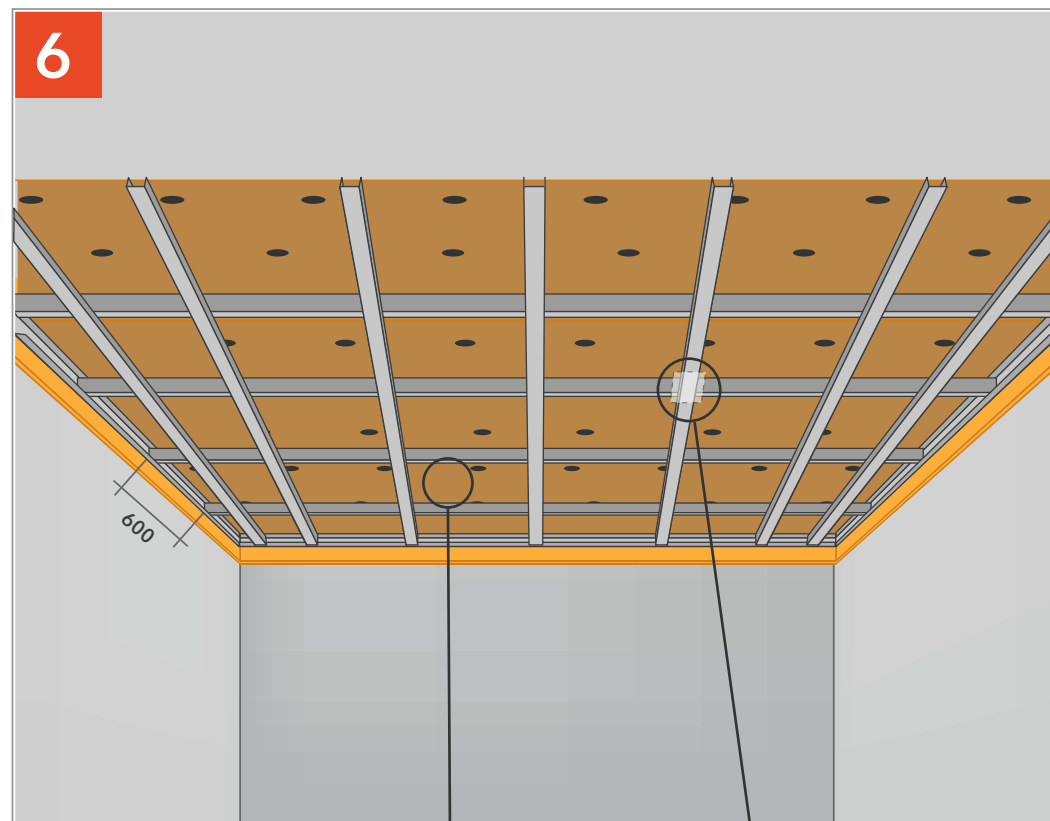


Наклеиваем мембрану на клей Баутгер и фиксируем на тарельчатые дюбельгвозди.

Фиксируем профиль ПН через ленту СтопЗвук V100 с шагом 1000 мм.

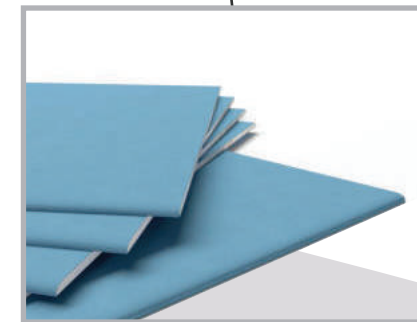
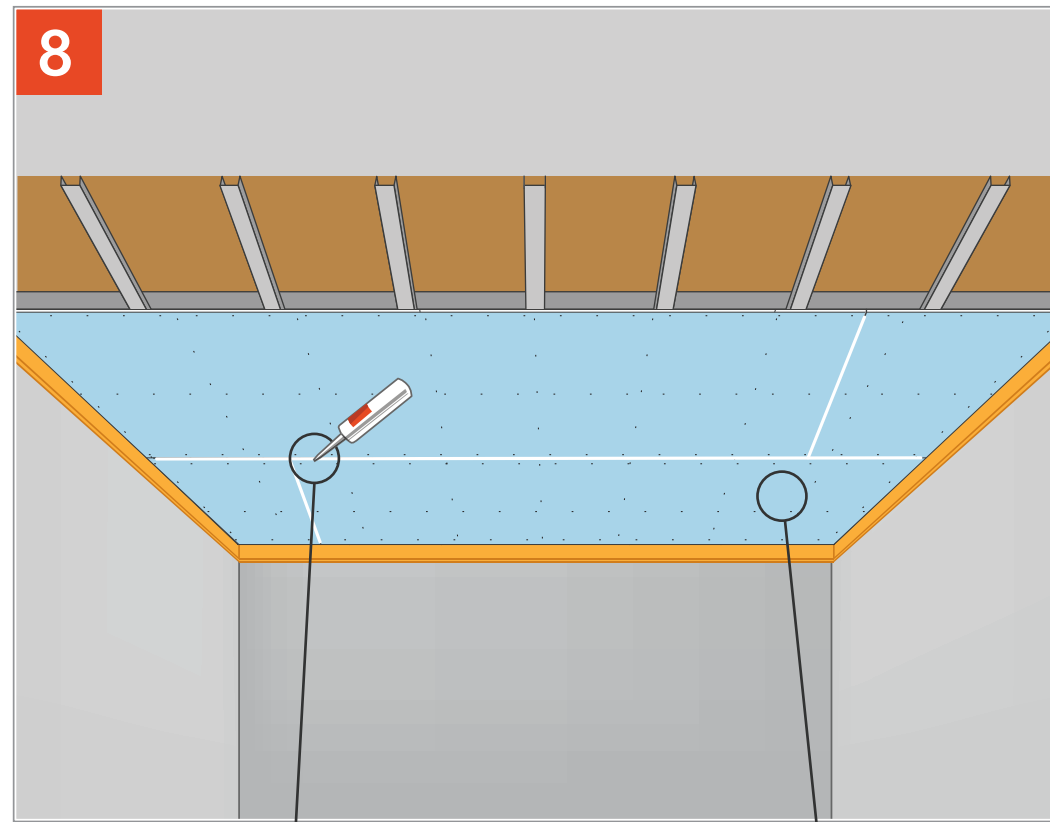
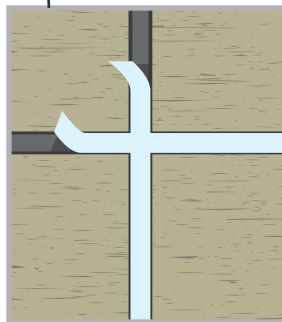
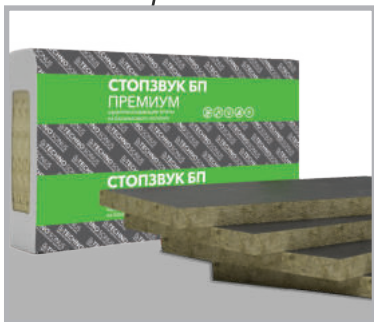
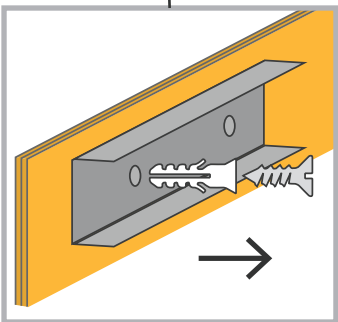
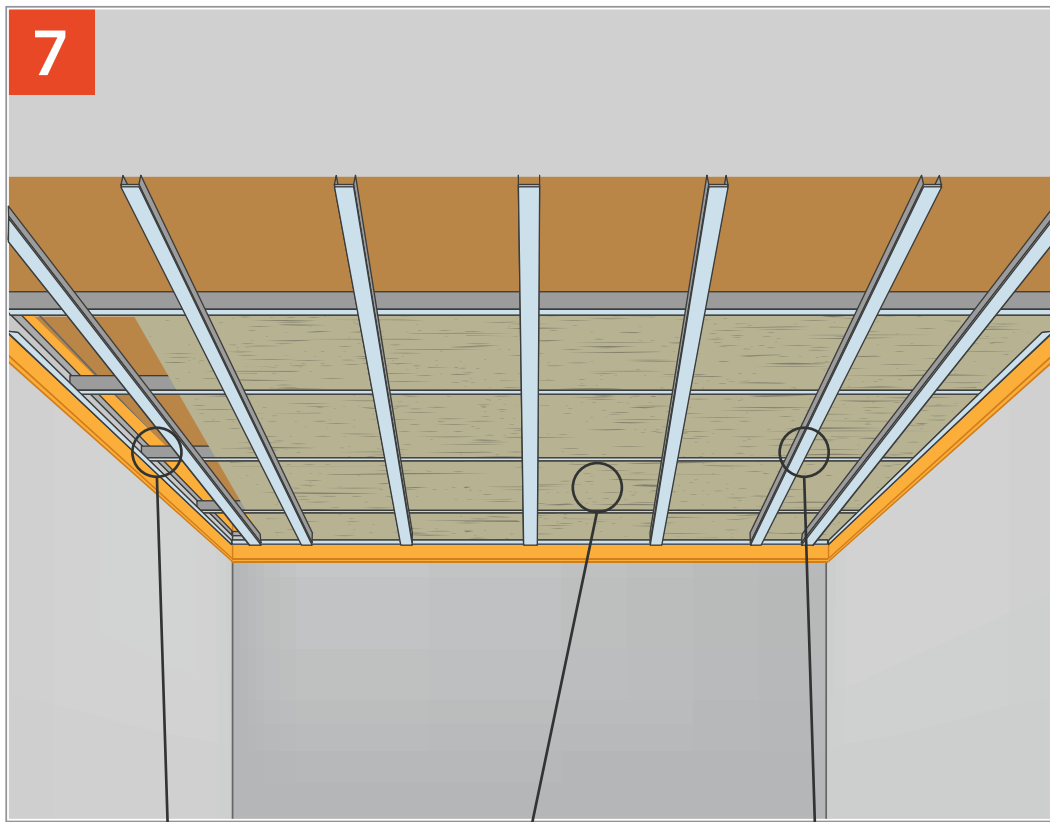


Крепим Виброподвесы с шагом 400 поперек и 600 вдоль комнаты.



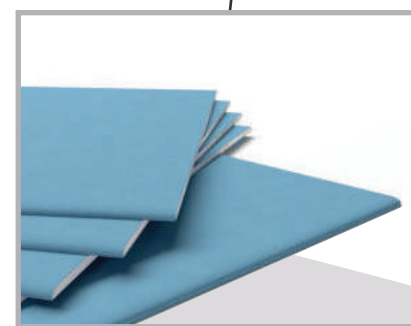
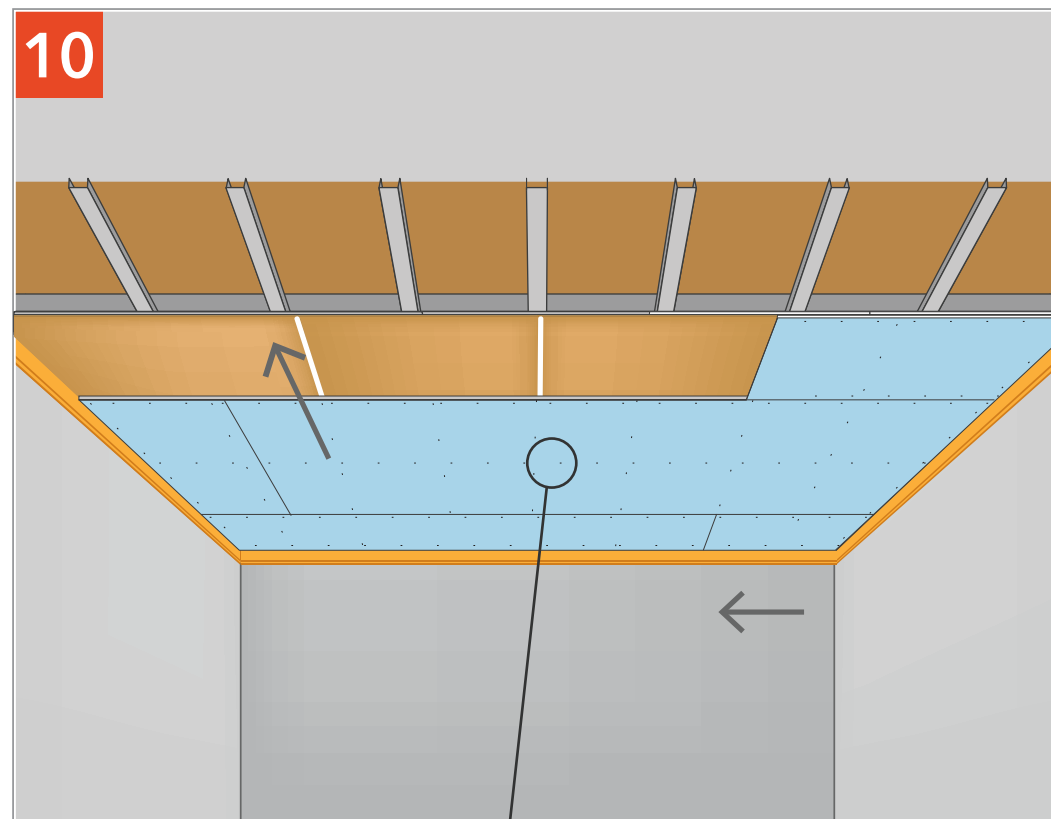
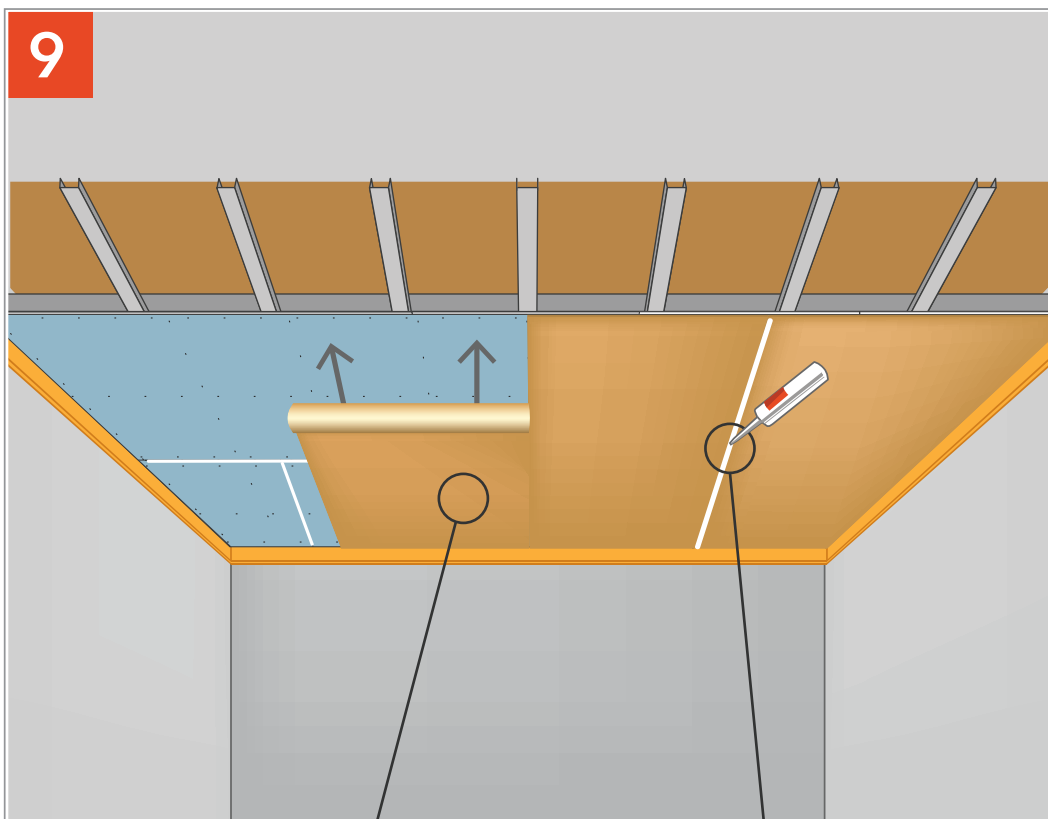
Крепим профиль ПП к виброподвесам и связываем между собой с помощью профиля соединительного (Краб).

ЗВУКОИЗОЛЯЦИЯ ПОТОЛКА «ПРЕМИУМ М»



Наклеиваем демпферную ленту на поверхность профиля, заполняем пространство плитами СтопЗвук БП. Рекомендуется удалять дюбели из профиля ПН (обязательно в случае применения подвесов Сонокреп модели ЕП).

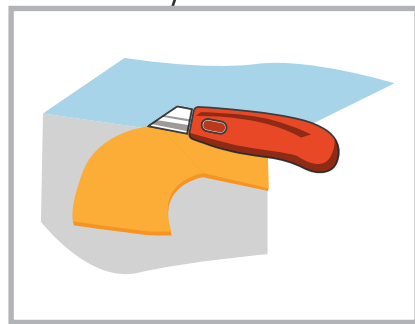
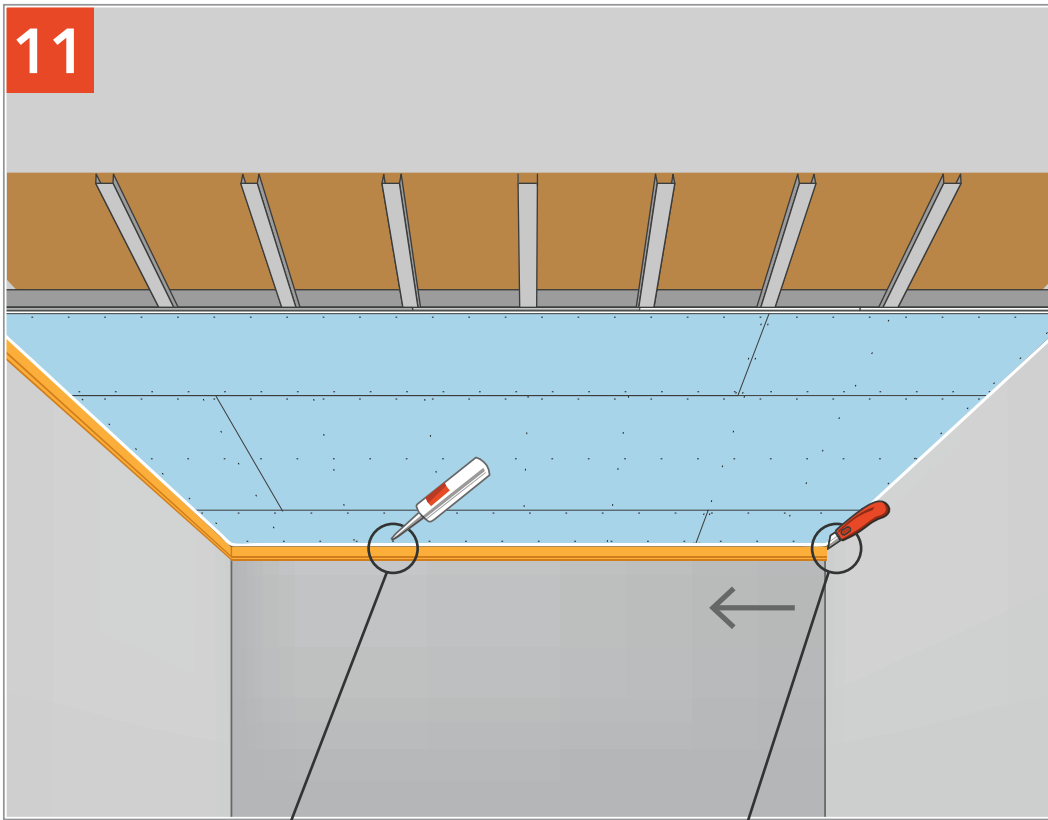
Обшиваем каркас листами АкустикГипс ГКЛЗ и промазываем соединение виброакустическим герметиком Сонетик.



Наклеиваем мембрану на слой АкустикГипс ГКЛЗ. Штыки промазываем виброакустическим герметиком Сонетик.

Обшиваем вторым слоем АкустикГипс ГКЛЗ.

11



Удаляем излишки ленты СтопЗвук V100 и герметизируем периметр герметиком Сонетик.