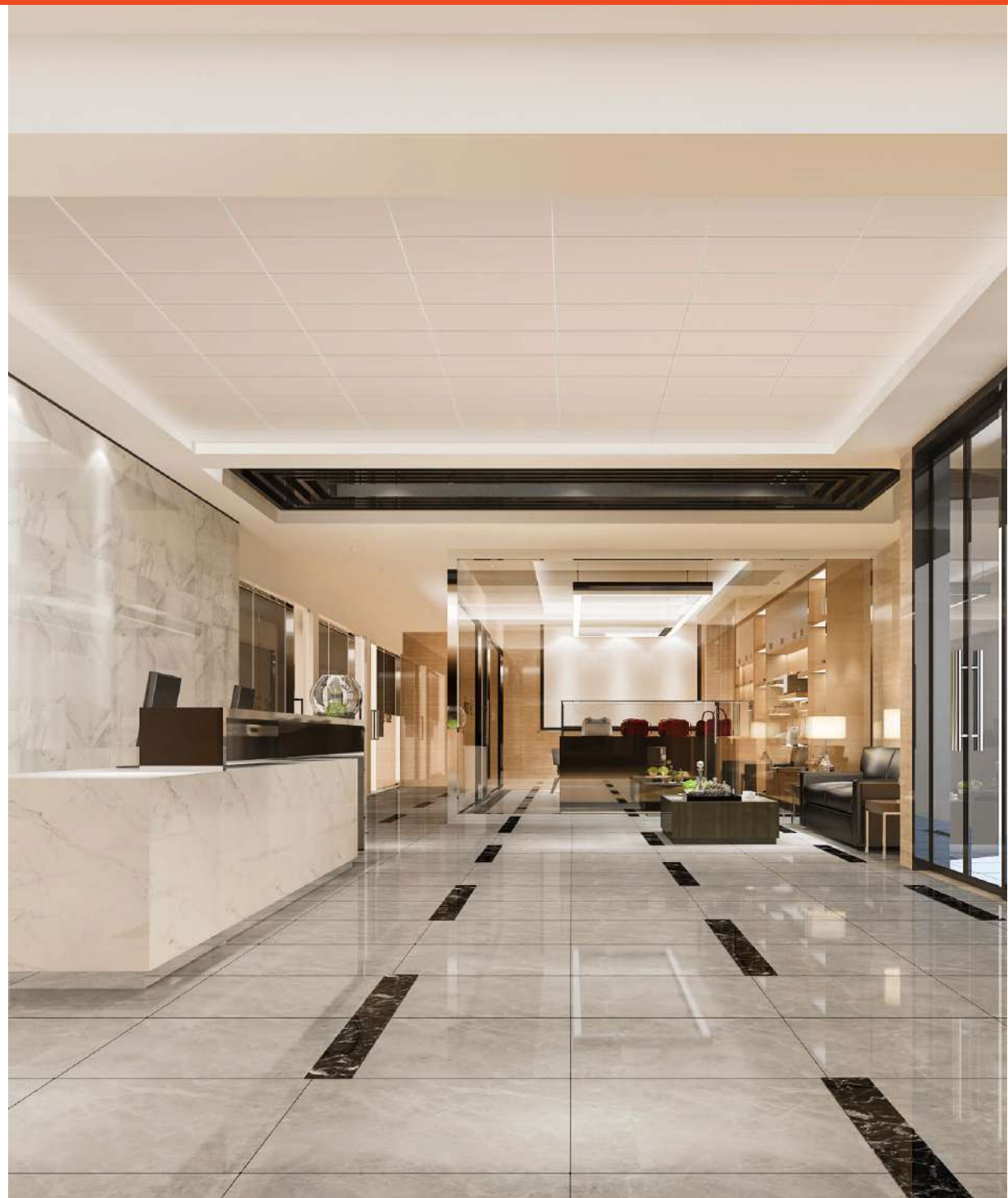


АКУСТИЛАЙН T24

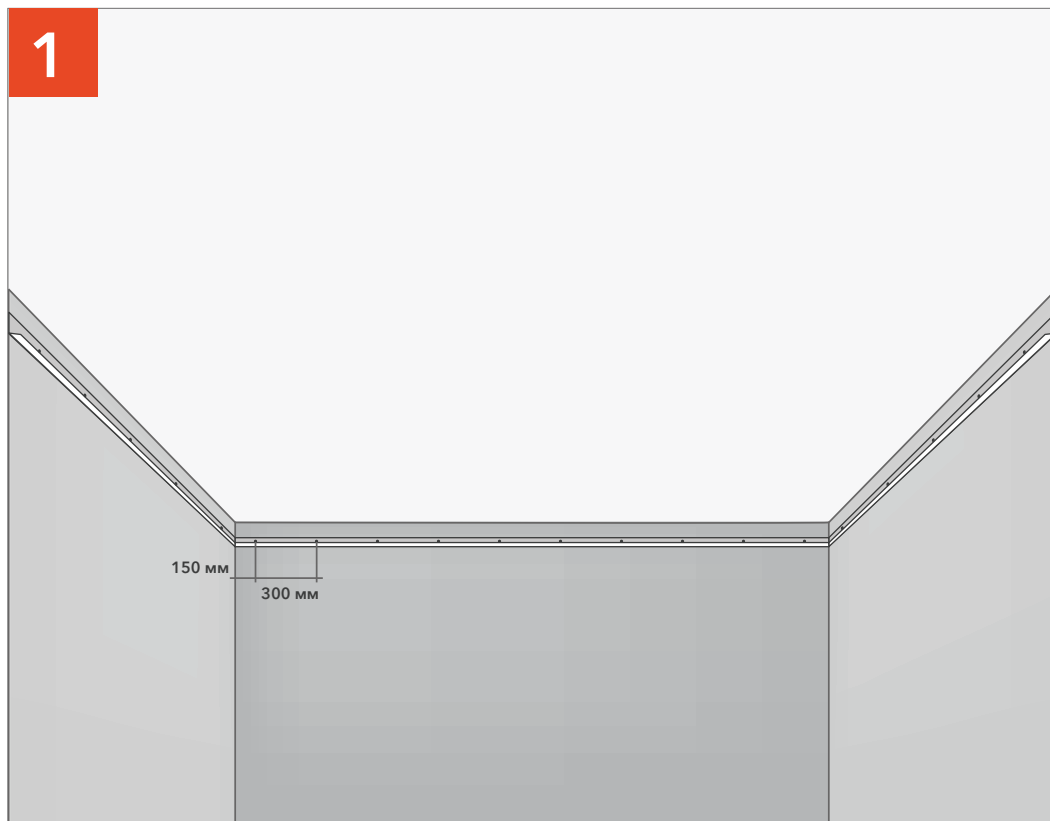
комплектующие:*

- Профиль монтажный Akustiline T24 ПН (24 x 28 мм x 0,6 м)
- Профиль монтажный Akustiline T24 ПН (24 x 28 мм x 1,2 м)
- Профиль монтажный Akustiline T24 ПН (24 x 32 мм x 3,6 м)
- Угол универсальный Akustiline T24 (19 x 19 мм x 3 м)
- Угол универсальный Akustiline T24 (19 x 24 мм x 3 м)
- Регулируемый европодвес для системы Akustiline T24 Ø2,5мм 2 отверт.
- Регулируемый европодвес для системы Akustiline T24 Ø2,5мм 4 отверт.

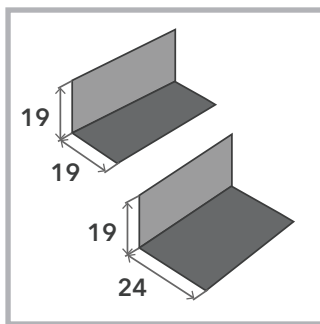
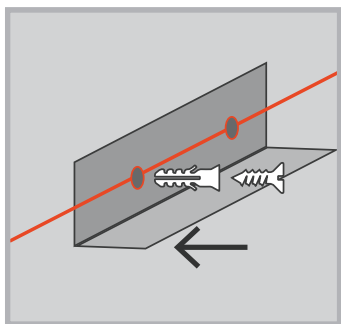
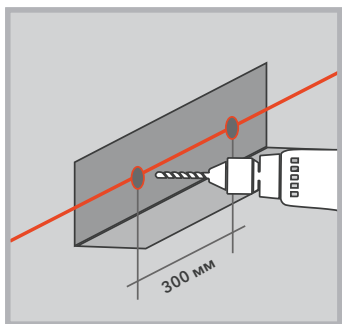
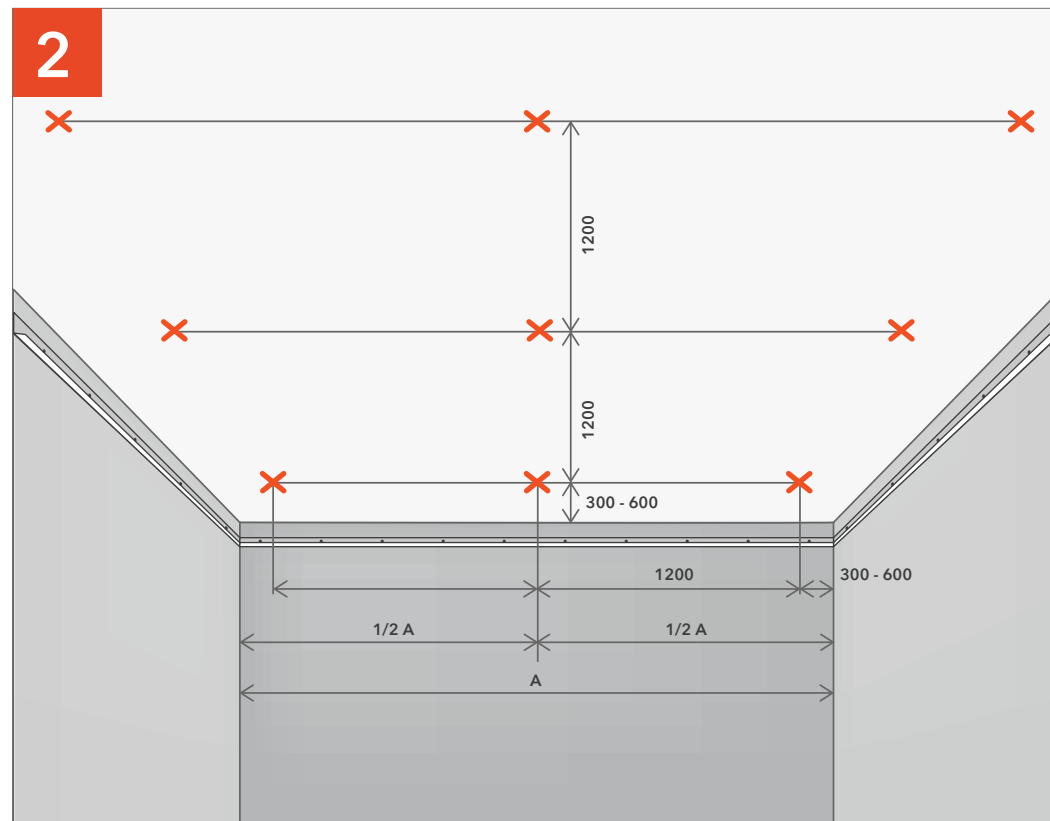


AKUSTILINE T24

1

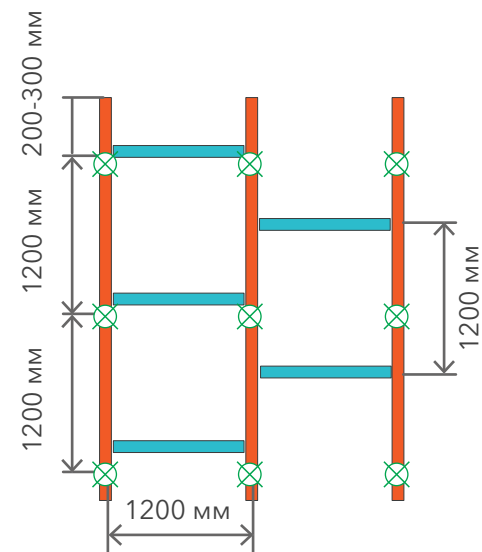
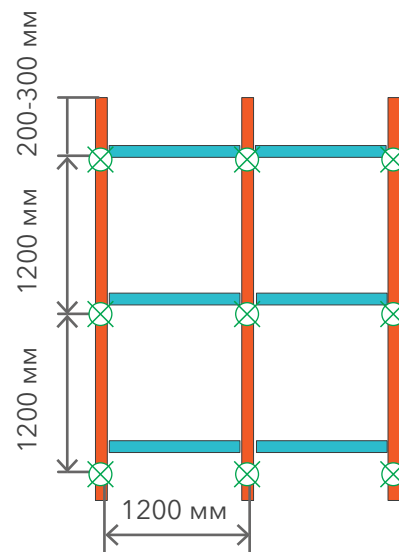
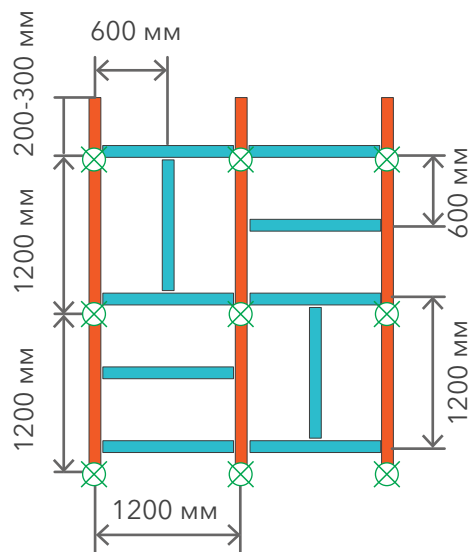
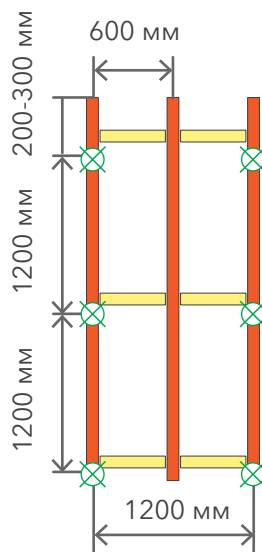
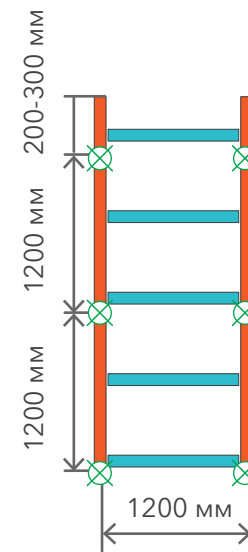
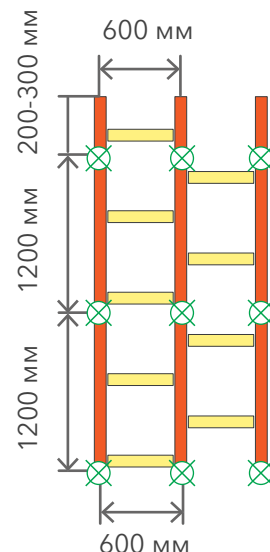
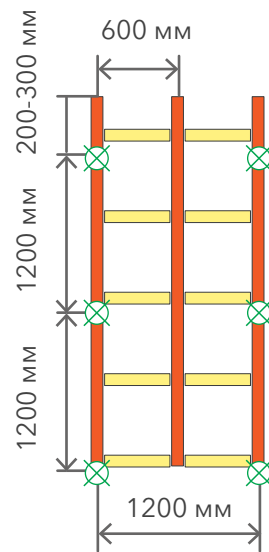
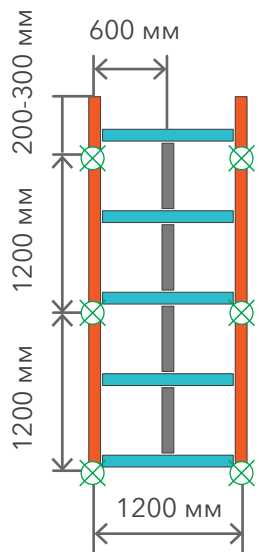


2



Устанавливаем угол универсальный Akustiline T24.

Делаем разметку под регулируемый европодвес для системы Akustiline T24.



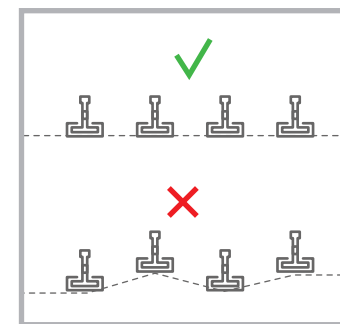
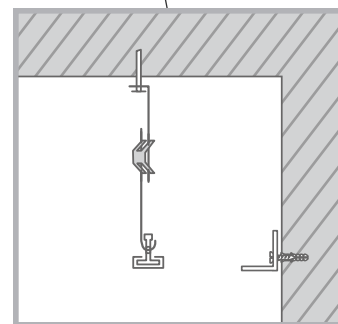
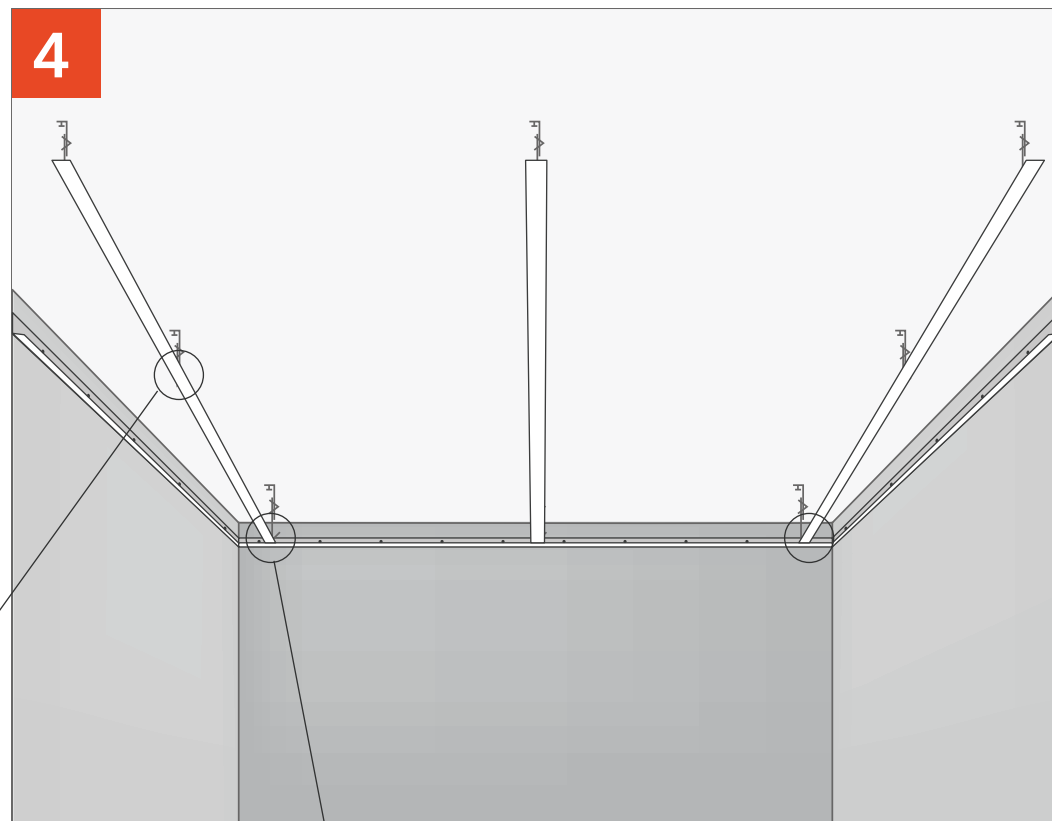
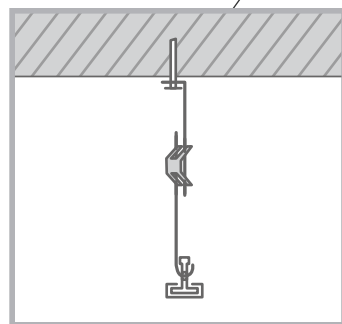
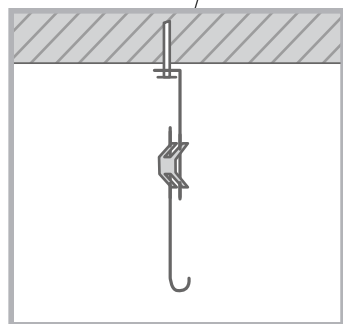
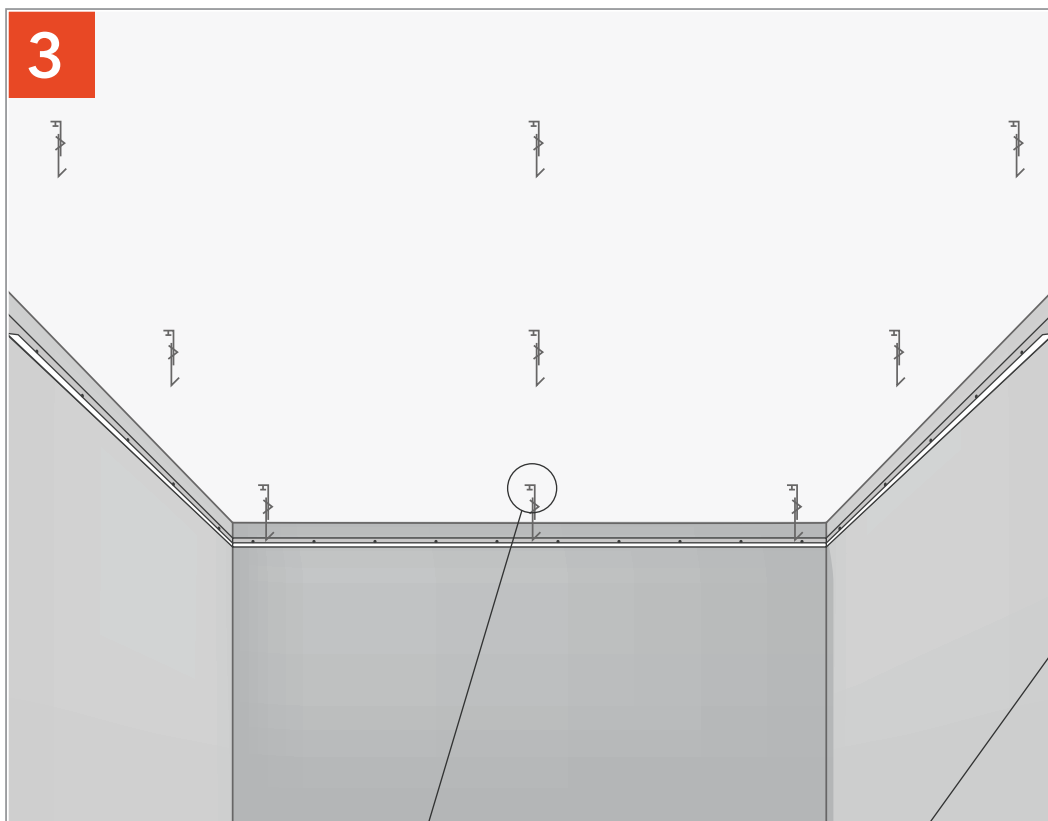
Профили

Длина, мм

Akustiline T24 НН (24 x 32 мм x 3,6 м)	3600
Akustiline T24 ПН (24 x 28 мм x 1,2 м)	1200
Akustiline T24 ПН (24 x 28 мм x 0,6 м)	600

Схема расстановки подвесов.

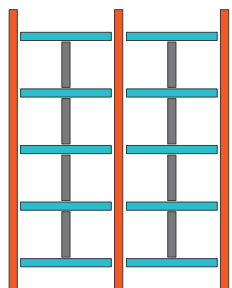
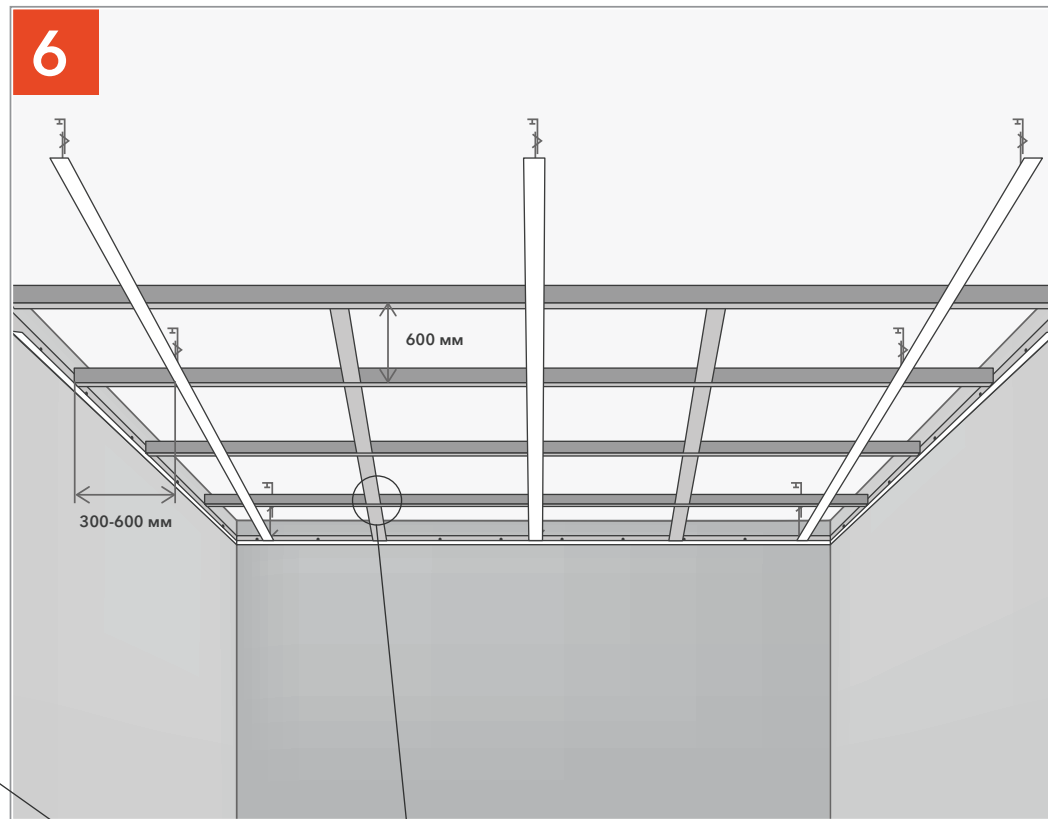
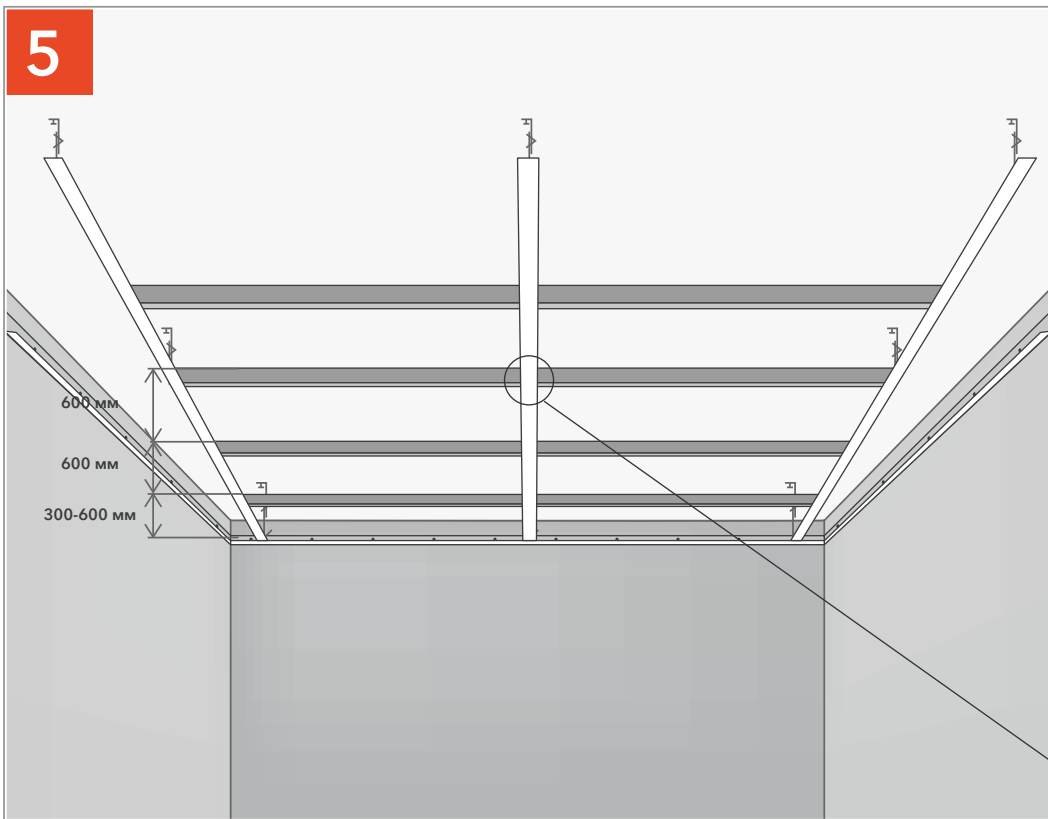
AKUSTILINE T24



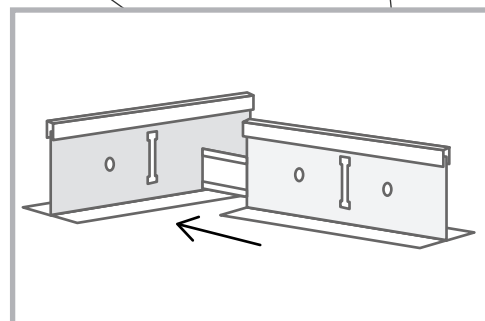
Фиксируем регулируемый виброподвес для системы Akustiline T24 с помощью анкер-клина.

Устанавливаем профиль НН длиной 3600 мм и выравниваем все в одну плоскость

AKUSTILINE T24



Профили	Длина, мм
Akustiline T24 НН (24 x 32 мм x 3,6 м)	3600
Akustiline T24 ПН (24 x 28 мм x 1,2 м)	1200
Akustiline T24 ПН (24 x 28 мм x 0,6 м)	600



Устанавливаем профиль Акустилайн Т24 ПН 1200 с шагом 600.
Первый профиль от стены располагаем на расстоянии 300-600 мм.

Устанавливаем профиль Акустилайн Т24 ПН длиной 600 мм с шагом 600.